



WL4S-3P3132V

W4

MINYATÜR FOTOSELLER

SICK
Sensor Intelligence.



Sipariş bilgileri

Tip	Stok no.
WL4S-3P3132V	1046425

Diğer cihaz modelleri ve aksesuar → www.sick.com/W4

Resimler farklı olabilir



Ayrıntılı teknik bilgiler

Özellikler

Fonksiyon prensibi	Reflektörlü sensör
Çalışma prensibi ayrıntısı	Reflektör minimum mesafesi olmadan (tek lens sensör / koaksiyel optik)
Maksimum algılama mesafesi	0 m ... 5 m ¹⁾
Algılama mesafesi	0 m ... 3 m ¹⁾
Polarizasyon filtresi	Evet
Verici ışını	
Işık kaynağı	PinPoint LED ²⁾
Işık türü	Görünebilir kırmızı ışık
Işık demeti çapı (mesafe)	Ø 45 mm (1,5 m)
LED karakteristik verileri	
Dalga uzunluğu	650 nm
Ayarlama	Kolay öğretim tuşu
Özel uygulamalar	Hijyenik ve ıslak alanlar
Gövde tasarımı	Yüksek basınçlı sıcak yıkama

¹⁾ PL80A reflektör.

²⁾ Ortalama dayanım ömrü: T_U = +25 °C için 100.000 saat.

Emniyet tekniği parametreleri

MTTF_D	1.530 yıl
DC_{avg}	0 %

T_M (kullanım ömrü)	20 yıl
--------------------------------------	--------

Elektrik

Gerilim kaynağı U_B	10 V DC ... 30 V DC ¹⁾
Sinyal taşıma	< 5 V _{SS} ²⁾
Akım tüketimi	30 mA ³⁾
Koruma sınıfı	III
Dijital çıkış	
Tür	PNP
Anahtarlama tipi	Aydınlık ile anahtarlama
Çıkış akımı I _{max.}	≤ 100 mA
Tepki süresi	< 0,5 ms ⁴⁾
Anahtarlama frekansı	1.000 Hz ⁵⁾
Koruma devreleri	A, B, C ^{6) 7) 8)}

1) Sınır değerler, kutup değiştirme korumalı. Kısa devre korumalı şebekede çalışma: maks. 8 A.

2) U_V-toleransları aşılamaz veya altına inilemez.

3) Yüksüz.

4) Ohm yükü altında sinyal süresi.

5) Normalde açık/normalde kapalı oranında 1:1.

6) A = U_V-Kutup değiştirme emniyetli bağlantılar.

7) B = Giriş ve çıkışlar kutup değiştirme korumalı.

8) C = Parazitlenme palsini engelleme.

Mekanik

Gövde yapısı	Dört köşeli form
Model ayrıntısı	Slim
Boyutlar (G x Y x D)	15,25 mm x 49,2 mm x 22,2 mm
Bağlantı	3 pinli M8 erkek konnektörlü kablo ^{1) 2)}
Bağlantı ayrıntısı	
Kablo uzunluğu (L)	150 mm ²⁾
Malzeme	
Gövde	Metal, Paslanmaz çelik V4A (1.4404, 316L)
Ön cam	Plastik, PMMA
Kablo	Plastik, PVC
Ağırlık	50 g

1) Maks. sıkma torku: 0,6 Nm.

2) 0 °C altında kablo deforme edilmemelidir.

Ortam verileri

Koruma sınıfı	IP66 IP67 IP68 IP69K
Çalışma ortamı sıcaklığı	-30 °C ... +70 °C ¹⁾ -30 °C ... +60 °C

1) U_V ≤ 24 V ve I_a < 30 mA iken.

Depo ortam sıcaklığı	-30 °C ... +75 °C
UL-dosya no.	NRKH.E181493 & NRKH7.E181493

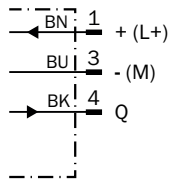
¹⁾ $U_v \leq 24$ V ve $I_a < 30$ mA iken.

Sınıflandırmalar

ECLASS 5.0	27270902
ECLASS 5.1.4	27270902
ECLASS 6.0	27270902
ECLASS 6.2	27270902
ECLASS 7.0	27270902
ECLASS 8.0	27270902
ECLASS 8.1	27270902
ECLASS 9.0	27270902
ECLASS 10.0	27270902
ECLASS 11.0	27270902
ECLASS 12.0	27270902
ETIM 5.0	EC002717
ETIM 6.0	EC002717
ETIM 7.0	EC002717
ETIM 8.0	EC002717
UNSPSC 16.0901	39121528

Bağlantı şeması

Cd-045



Karakteristik eğri

WL4S-3, WLG4S-3, 5 m

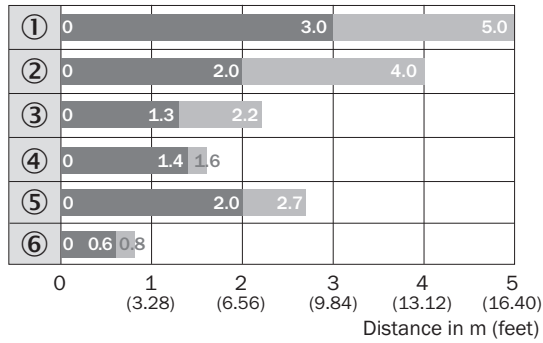
Operating reserve



- ① PL80A reflektör
- ② Reflektör PL40A
- ③ Reflektör PL20A
- ④ Reflektör PL10F
- ⑤ P250 CHEM reflektör
- ⑥ Reflektör bandı REF-IRF-56

Algılama mesafesi diyagramı

WL4S-3, WLG4S-3, 5 m

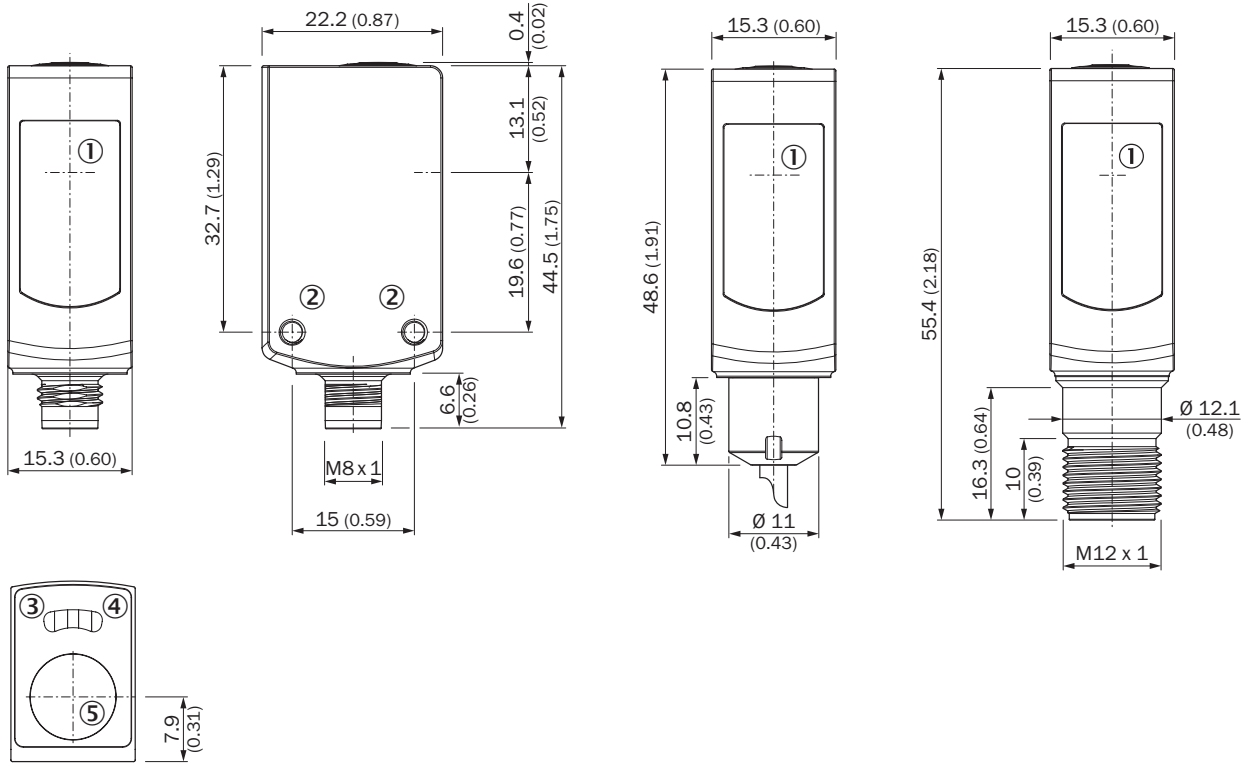


■ Sensing range ■ Sensing range max.

- ① PL80A reflektör
- ② Reflektör PL40A
- ③ Reflektör PL20A
- ④ Reflektör PL10F
- ⑤ P250 CHEM reflektör
- ⑥ Reflektör bandı REF-IRF-56

Teknik çizim (Ölçüler mm cinsindedir)



WL4S-3V, WLG4S-3V, öğretim tuşu ile




- ① Optik eksen ortası
 ② Montaj vida dişi M3
 ③ Gösterge LED'i sarı: ışık alımı durumu
 ④ Gösterge LED'i yeşil: gerilim kaynağı aktif
 ⑤ Öğretim tuşu

Önerilen aksesuar

Diğer cihaz modelleri ve aksesuar → www.sick.com/W4

	Kısa açıklama	Tip	Stok no.
Montaj braketi ve plakaları			
	<ul style="list-style-type: none"> Açıklama: Zemine montaj için montaj braketi Malzeme: Paslanmaz çelik Detaylar: 1.4571 paslanmaz çelik Teslimat Kapsamı: Montaj malzemeleri dahil Uygun olduğu yerler: W4S, W4F, W4S 	BEF-W4-B	2051630
Diğer			
	<ul style="list-style-type: none"> Açıklama: Kimyasal etkilere dayanıklı, vidalanabilir Boyutlar: 52 mm 61 mm Çalışma ortamı sıcaklığı: -20 °C ... +140 °C 	P250 CHEM	5321097

	Kısa açıklama	Tip	Stok no.
	<ul style="list-style-type: none">• Bağlantı türü A kafa: Dişi konnektör, M8, 3 pin, düz• Bağlantı türü B kafa: Açık kablo ucu• Sinyal türü: Sensör/hareket elemanı bağlantısı• Kablo: 5 m, 4 telli, PP• Açıklama: Sensör/hareket elemanı bağlantısı, Blendajsız• Bağlantı tekniği: Açık kablo ucu• Bilgi: Bu ürün genel olarak kimyasal temizlik maddelerine ve örn. H2O2, CH2O2 gibi diğer temizlik maddelerine karşı dayanıklıdır (bkz. Ecolab). Kalıcı montajdan önce, malzeme özelliğinin kullanılan temizlik maddesine karşı dayanımı kontrol edilmelidir., Laktik asit veya hidrojen peroksit (H2O2) karşı dayanıklıdır• Uygulama alanı: Hijyenik ve ıslak alanlar, Çekme zinciri çalışması	DOL-0803-G05MRN	6058505

BİR BAKIŞTA SICK

SICK, endüstriyel uygulamalarda akıllı sensör ve sensör çözümleri konusunda lider üreticilerdendir. Eşsiz bir ürün ve hizmet yelpazesi; süreçlerin güvenli ve etkili şekilde kontrolünü, kişilerin kazalardan korunmasını ve çevreye verilen zararların önlenmesini sağlayan mükemmel temeli oluşturur.

Çok çeşitli branşlarda kapsamlı bilgi birikimine sahibiz ve süreçleriniz ile gerekliliklerinizi iyi biliyoruz. İşte bu sayede akıllı sensörlerle tam da müşterilerimizin ihtiyacı olanı teslim edebiliyoruz. Sistem çözümleri Avrupa, Asya ve Kuzey Amerika'da bulunan uygulama merkezlerinde müşteriye özel olarak test ve optimize edilir. Bütün bunlar bizi güvenilir bir tedarikçi ve ARGE ortağı haline getiriyor.

Kapsamlı hizmetlerimiz teklifimizi tamamlar: SICK Ömür Boyu servis hizmeti makinenin kullanım ömrü boyunca güvenlik ve verimlilik ile ilgili destek sağlar.

Bu bizim için "Sensör Zekası"dır.

DÜNYA GENELİNDE HEMEN YAKININIZDA:

Bilgi almak ve diğer merkezler için → www.sick.com