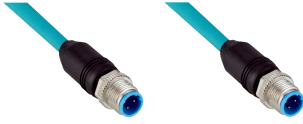




YM2D24-100EF4M2D24

Industrial Ethernet kabloları ve Fieldbus kabloları

SICK
Sensor Intelligence.



Sipariş bilgileri

Tip	Stok no.
YM2D24-100EF4M2D24	2129307

Diğer cihaz modelleri ve aksesuar → www.sick.com/Industrial_Ethernet_kabloları_ve_Fieldbus_kabloları



Ayrıntılı teknik bilgiler

Teknik bilgiler

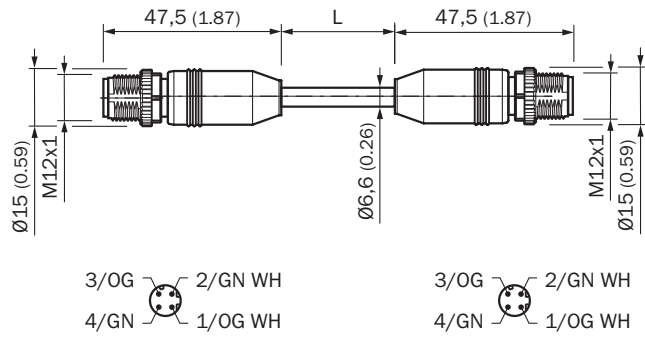
Bağlantı türü A kafa	Erkek konnektör, M12, 4 pin, düz, D kodlamalı
Bağlantı türü B kafa	Erkek konnektör, M12, 4 pin, düz, D kodlamalı
Konnektör kilitleme	Vidalanabilir bağlantı
Materyal, konnektör	TPU
Renk, konnektör	Siyah
Malzeme, tırtıllı somun	Basınçlı çinko döküm, nikel kaplı
Sıkma torku	0,6 Nm
Anahtarlama genişliği	13
Kablo	10 m, 4 telli, TPE
Malzeme, muhafaza	TPE
Renk, muhafaza	Turkuaz
İletken çapı	6,6 mm
Blendaj	Blendajlı
Bükme yarıçapı	Hareketli durumda > 10 x kablo çapı Sabit pozisyonda > 8 x hareketli durumda kablo çapı Çekme zinciri çalışması > 10 x kablo çapı
Bükme periyotları	1.000.000
Nominal gerilim, boru hattı	600 V AC
Test gerilimi, boru hattı	1.500 V AC
Ölçüm gerilimi	48 V AC 60 V DC
Ölçülen darbe gerilimi	1,5 kV
Akım yükleme kapasitesi	4 A
Yol alma hızı	1,2 m/s
Ürün seyahat yolu	0,6 m
İvmelenme	≤ 2,4 m/s ²
Sinyal türü	Ethernet, EtherNet/IP™
Aktarma özellikleri	CAT5e

Veri aktarma hızı	≤ 0,1 Gbit/s
Burulma zorlanması	270° / 1 m
Burulma çevrimleri	3.000.000
Dakika başına çevrim	60
Uygulama alanı	Çekme zinciri çalışması Robot Yağ/yağlama maddesi alanı
Sertifikalar	CE UL
Koruma sınıfı	IP65 / IP66K / IP67
Çalışma sıcaklığı	Sabit pozisyonda -40 °C ... +80 °C Kafa -25 °C ... +85 °C
Kirlenme derecesi	3
İzolasyon direnci	> 100 MΩ
Aşırı gerilim kategorisi	III
Geçiş direnci	< 30 mΩ

Sınıflandırmalar

ECLASS 5.0	27061801
ECLASS 5.1.4	27061801
ECLASS 6.0	27061801
ECLASS 6.2	27061801
ECLASS 7.0	27061801
ECLASS 8.0	27061801
ECLASS 8.1	27061801
ECLASS 9.0	27061801
ECLASS 10.0	27061801
ECLASS 11.0	27061801
ECLASS 12.0	27061801
ETIM 5.0	EC002599
ETIM 6.0	EC002599
ETIM 7.0	EC002599
ETIM 8.0	EC002599
UNSPSC 16.0901	26121604

Teknik çizim (Ölçüler mm cinsindedir)



BİR BAKIŞTA SICK

SICK, endüstriyel uygulamalarda akıllı sensör ve sensör çözümleri konusunda lider üreticilerdendir. Eşsiz bir ürün ve hizmet yelpazesi; süreçlerin güvenli ve etkili şekilde kontrolünü, kişilerin kazalardan korunmasını ve çevreye verilen zararların önlenmesini sağlayan mükemmel temeli oluşturur.

Çok çeşitli branşlarda kapsamlı bilgi birikimine sahibiz ve süreçleriniz ile gerekliliklerinizi iyi biliyoruz. İşte bu sayede akıllı sensörlerle tam da müşterilerimizin ihtiyacı olanı teslim edebiliyoruz. Sistem çözümleri Avrupa, Asya ve Kuzey Amerika'da bulunan uygulama merkezlerinde müşteriye özel olarak test ve optimize edilir. Bütün bunlar bizi güvenilir bir tedarikçi ve ARGE ortağı haline getiriyor.

Kapsamlı hizmetlerimiz teklifimizi tamamlar: SICK Ömür Boyu servis hizmeti makinenin kullanım ömrü boyunca güvenlik ve verimlilik ile ilgili destek sağlar.

Bu bizim için "Sensör Zekası"dır.

DÜNYA GENELİNDE HEMEN YAKININIZDA:

Bilgi almak ve diğer merkezler için → www.sick.com