

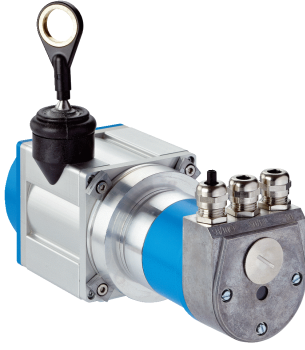


BTF08-D1HM0341

HighLine

iPLI ENKODER

SICK
Sensor Intelligence.



Sipariş bilgileri

Tip	Stok no.
BTF08-D1HM0341	1034894

Teslimat kapsamına dahildir: ATM60-D1H13x13 (1), MRA-F080-103D2 (1)

Bus adaptörü teslimat kapsamına dahil değildir

Ürün, birleştirilmiş şekilde teslim edilir. Münferit bileşenlerle ilgili diğer teknik bilgiler

Diğer cihaz modelleri ve aksesuar → www.sick.com/HighLine



Ayrıntılı teknik bilgiler

Performans

Ölçüm aralığı	0 m ... 3 m
Enkoder	Mutlak enkoder
Çözünürlük (ip + enkoder)	0,04 mm ^{1) 2)}
Tekrarlanabilirlik	≤ 1 mm ³⁾
Doğrusallık	≤ ± 2 mm ³⁾
Histerezis	≤ 2 mm ³⁾

¹⁾ Gösterilen değerler, yuvarlanmış değerlerdir.

²⁾ BTF08'in PROFINET'le örneğinden emsal hesaplama: 200 mm (her bir devir için ip uzunluğu - bkz. Mekanik veriler): 262.144 (her bir devirde adım sayısı) = 0,001 mm (ip + enkoder kombinasyonunun çözünürlüğü).

³⁾ Değer, ip mekanizması ile ilgili.

Arayüzler

İletişim arayüzü	DeviceNet™
Programlanabilir	✓

Elektriksel veriler

Bağlantı tipi	DeviceNet için Bus adaptörü ¹⁾
Besleme Gerilimi	10 V ... 32 V
Güç tüketimi	≤ 2 W (Yüksüz)
MTTFd: Tehlikeli arızaya kadar geçen ortalama süre	150 yıl (EN ISO 13849-1) ²⁾

¹⁾ Bus adaptörü ayrıca sipariş edilir.

²⁾ Bu ürün standart bir üründür, makine direktiflerinde tanımlanmış güvenli komponent içermez. Yapı elemanlarının nominal yük bazlı hesaplaması, ortalama ortam sıcaklığı 40 °C, kullanım sıklığı 8760 h/a. Bütün elektronik devre dışı kalma durumları tehlikeli devre dışı kalma olarak kabul edilir. Ayrıntılı bilgi için bakınız Doküman No. 8015532.

Mekanik veriler

Ağırlık	2,09 kg
----------------	---------

¹⁾ Bu değerler 25 °C ortam sıcaklığında ölçülür. Başka sıcaklıklarda sapmalar olabilir.

²⁾ Yüklenmenin türüne bağlı olan ortalama değerler.

³⁾ Kullanım ömrü, zorlanma türüne bağlıdır. Etki faktörleri: Çevre koşulları, montaj durumu, kullanılan ölçüm mesafesi, çalışma hızı ve ivmelenme.

Materyal, ölçüm teli	Yüksek esneklikte çelik kordon 1.4401 paslanmaz çelik V4A
Ölçüm ipi çapı	1,35 mm
Ağırlık (ölçüm teli)	7,1 g/m
Materyal, gövde ip mekanizması	Alüminyum (eloksallı), basınçlı alüminyum döküm (nikelajlı)
Yay geri çekme kuvveti	6 N ... 14 N ¹⁾
Her bir devir için ip uzunluğu	200 mm
İp mekanizması çalışma süresi	Typ. 1.000.000 Devirler ^{2) 3)}
Gerçek ip çıkış uzunluğu	3,2 m
İp ivmesi	40 m/s ²
Ayarlama hızı	8 m/s
Takılan enkoder	ATM60 DeviceNet, ATM60-D1H13X13, 1030018
Takılan mekanizma	MRA-F080-103D2, 6030125

¹⁾ Bu değerler 25 °C ortam sıcaklığında ölçülür. Başka sıcaklıklarda sapmalar olabilir.

²⁾ Yükleme türüne bağlı olan ortalama değerler.

³⁾ Kullanım ömrü, zorlanma türüne bağlıdır. Etki faktörleri: Çevre koşulları, montaj durumu, kullanılan ölçüm mesafesi, çalışma hızı ve ivmelenme.

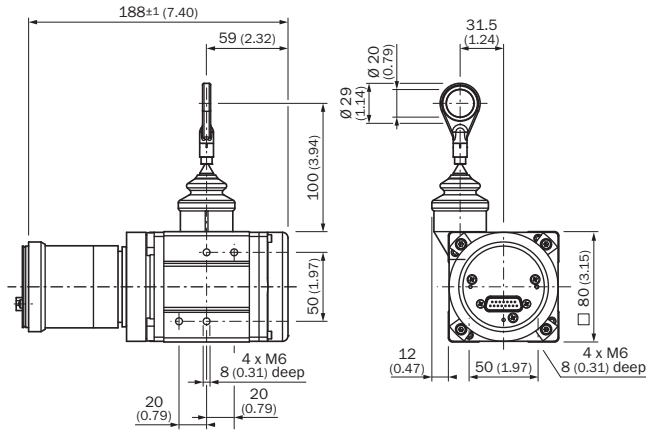
Ortam verileri

EMVC	EN 61000-6-2 ve EN 61000-6-3 uyarınca
Koruma sınıfı	IP64, takılan mekanizma
Çalışma sıcaklığı aralığı	-20 °C ... +70 °C

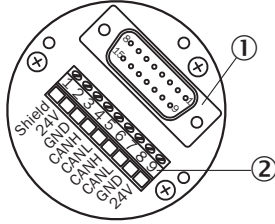
Sınıflandırmalar

ECLASS 5.0	27270590
ECLASS 5.1.4	27270590
ECLASS 6.0	27270590
ECLASS 6.2	27270590
ECLASS 7.0	27270590
ECLASS 8.0	27270590
ECLASS 8.1	27270590
ECLASS 9.0	27270590
ECLASS 10.0	27270613
ECLASS 11.0	27270503
ECLASS 12.0	27270503
ETIM 5.0	EC001486
ETIM 6.0	EC001486
ETIM 7.0	EC001486
ETIM 8.0	EC001486
UNSPSC 16.0901	41112113

Teknik çizim (Ölçüler mm cinsindedir)



PIN yerleşimi




- ① Enkodere dahili soket bağlantısı
- ② Bus'a harici bağlantı

Bağlantı klemensi	Konnektörlü (erkek) soket	Sinyal	Açıklama
1	1	shield	Ekran
2	2	U _S (24 V)	Gerilim kaynağı 10 ... 32 V
3	3	GND (COM)	0 V (GND)
4	4	CAN _H	CAN Bus sinyali Yüksek
5	5	CAN _L	CAN Bus sinyali Düşük
6	-	CAN _H	CAN Bus sinyali Yüksek
7	-	CAN _L	CAN Bus sinyali Düşük
8	-	GND (COM)	0 V (GND)
9	-	U _S (24 V)	Gerilim kaynağı 10 ... 32 V

Önerilen aksesuar

Diğer cihaz modelleri ve aksesuar → www.sick.com/HighLine

	Kısa açıklama	Tip	Stok no.
Bus adaptörü			
	KR1 Bus adaptörü, 1 x PG	AD-ATM60-KR1DN	2029228
	KR2 Bus adaptörü, 2 x PG	AD-ATM60-KR2DN	2029229
	SR1 Bus adaptörü, 1 x M12, 5 pin	AD-ATM60-SR1DN	2029226
	SR2 Bus adaptörü, 2 x M12, 5 pin	AD-ATM60-SR2DN	2029227
Halat çekme mekanizması			
	6 mm milli servo flanş için HighLine halat çekme mekanizması, ölçüm mesafesi 0 m ... 3 m	MRA-F080-103D2	6030125
Diğer montaj aksesuarları			
	20 mm çaplı halat ucu halkasında sonradan kullanım için mafsal bilyesi. Bu mafsal bilyesinin kullanılması, asma noktasının birden çok serbestlik derecesinde hareket ettirmesine olanak sağlar.	BTF/PRF/MRA halat için mafsal bilye	5318683
	MRA-F080... ve MRA-F130... HighLine mekanik için basınçlı hava adaptörü	MRA-F-P	6073769
	MRA-F080 halat çekme mekanizması için ilave fırça kafası (HighLine serisinden 2 m ve 3 m)	MRA-F080-B	6045341
	MRA-F080 halat çekme mekanizması için halat yönlendirme makarası (HighLine serisinden 2 m ve 3 m)	MRA-F080-R	6028632
Flanşlar			
	HighLine halat çekme mekanizması için flanş adaptörü, 20 mm face mount flanşı merkezleme faturasının 50 mm servo flanşa adaptasyonu, Alüminyum, 3 adet M3 x 10 havşa başlı vida dahil	BEF-FA-020-050WDE	2073776
Konnektörler ve Kablolar			
	<ul style="list-style-type: none"> Bağlantı türü A kafa: Dişi konnektör, M12, 5 pin, düz Bağlantı türü B kafa: Erkek konnektör, M12, 5 pin, düz Sinyal türü: CANopen, DeviceNet™ Kablo: 6 m, 5 telli, PUR, halojensiz Açıklama: CANopen, DeviceNet™, Blendajsız, Kafa A: Dişi konnektör, M12, 5 pin, düz, Kafa B: Erkek konnektör, M12, 5 pin, düz Kablo: Dropcable, PUR, halojensiz, ekranlı, 2 x 0,34 mm², Ø 6,9 mm 	DSL-1205-G06MK	6028327
	<ul style="list-style-type: none"> Bağlantı türü A kafa: Dişi konnektör, M12, 5 pin, düz Sinyal türü: CANopen, DeviceNet™ Açıklama: CANopen, DeviceNet™, Blendajlı, Kafa A: Dişi konnektör, M12, 5 pin, düz, ekranlı, 4,5 mm ... 7 mm kablo çapı için Kafa B: - Bağlantı tekniği: Vidalı bağlantılar Onaylı iletken enine kesiti: ≤ 0,75 mm² 	DOS-1205-GA	6027534
	<ul style="list-style-type: none"> Bağlantı türü A kafa: Erkek konnektör, M12, 5 pin, düz, A kodlamalı Sinyal türü: CANopen, DeviceNet™ Açıklama: CANopen, DeviceNet™, Blendajlı, Kafa A: Erkek konnektör, M12, 5 pin, düz, A kodlamalı, ekranlı, 4 mm ... 8 mm kablo çapı için Kafa B: - Bağlantı tekniği: Vidalı bağlantılar Onaylı iletken enine kesiti: ≤ 0,75 mm² 	STE-1205-GA	6027533

	Kısa açıklama	Tip	Stok no.
	<ul style="list-style-type: none">• Bağlantı türü A kafa: Açık kablo ucu• Bağlantı türü B kafa: Açık kablo ucu• Sinyal türü: CANopen, DeviceNet™• Kablo: 4 telli, Çiftler halinde kıvrılmış• Açıklama: CANopen, DeviceNet™, Blendajlı• Bilgi: AL-PT-Folie damar ekranı, kalay kaplı C ekran genel ekranı• Teslimat Kapsamı: Metreyle satılan ürün	LTG-2804-MW	6028328

BİR BAKIŞTA SICK

SICK, endüstriyel uygulamalarda akıllı sensör ve sensör çözümleri konusunda lider üreticilerdendir. Eşsiz bir ürün ve hizmet yelpazesi; süreçlerin güvenli ve etkili şekildeki kontrolünü, kişilerin kazalardan korunmasını ve çevreye verilen zararların önlenmesini sağlayan mükemmel temeli oluşturur.

Çok çeşitli branşlarda kapsamlı bilgi birikimine sahibiz ve süreçleriniz ile gerekliliklerinizi iyi biliyoruz. İşte bu sayede akıllı sensörlerle tam da müşterilerimizin ihtiyacı olanı teslim edebiliyoruz. Sistem çözümleri Avrupa, Asya ve Kuzey Amerika'da bulunan uygulama merkezlerinde müşteriye özel olarak test ve optimize edilir. Bütün bunlar bizi güvenilir bir tedarikçi ve ARGE ortağı haline getiriyor.

Kapsamlı hizmetlerimiz teklifimizi tamamlar: SICK Ömür Boyu servis hizmeti makinenin kullanım ömrü boyunca güvenlik ve verimlilik ile ilgili destek sağlar.

Bu bizim için "Sensör Zekası"dır.

DÜNYA GENELİNDE HEMEN YAKININIZDA:

Bilgi almak ve diğer merkezler için → www.sick.com