



CLV640-3000

CLV64x

SABIT BARKOD OKUYUCULAR

SICK
Sensor Intelligence.



Sipariş bilgileri

| Tip | Stok no. |
|-------------|----------|
| CLV640-3000 | 1042020 |

Diğer cihaz modelleri ve aksesuar → www.sick.com/CLV64x



Ayrıntılı teknik bilgiler

Özellikler

| | |
|---|---|
| Versiyon | Standard Density |
| Bağlantı tipi | Kablo |
| Okuma alanı | Yan (105°) |
| Sensör tipi | Satır tarayıcı |
| Optik odak | Dinamik odak kumandası |
| Işık kaynağı | Işık noktası, Lazer, görülür, kırmızı, 655 nm |
| Işık noktası | Daire şeklinde |
| Lazer sınıfı | 2, 21 CFR 1040.10 düzeyindedir, "Laser Notice No. da belirtilen sapmalar hariç. 08. Mayıs 2019 tarihli 56" (EN 60825-1:2014+A11:2021, IEC 60825-1:2014) |
| Görüş açısı | ≤ 50° |
| Okuma mesafesi | 44 mm ... 738 mm ¹⁾ |
| Tarama frekansı | 400 Hz ... 1.200 Hz |
| Kod çözünürlüğü | 0,2 mm ... 1 mm |
| Raster yüksekliği, çizgi sayısı, mesafe için | 15 mm, 8, 185 mm |

¹⁾ Ayrıntılar için okuma alanı diyagramına bakınız.

Mekanik/Elektrik

| | |
|-------------------------|------------------------------------|
| Bağlantı tipi | 1 x 15 Pin D-Sub-HD-socket (0,9 m) |
| Besleme Gerilimi | 18 V DC ... 30 V DC |
| Güç tüketimi | 5,5 W |
| Gövde malzemesi | Alüminyum döküm |
| Gövde rengi | Açık mavi (RAL 5012) |
| Ön cam materyali | Cam |
| Koruma sınıfı | IP65 (EN 60529) |
| Koruma sınıfı | III (EN 61140) |
| Ağırlık | 340 g, Bağlantı kablosu ile |

¹⁾ 25 °C'de.

| | |
|-----------------------------|--------------------------------------|
| Boyutlar (U x G x Y) | 80 mm x 96 mm x 38 mm |
| MTBF | 100.000 h |
| MTTF | 40.000 h (Lazer diyot) ¹⁾ |

¹⁾ 25 °C'de.

Performans

| | |
|---|--|
| Okunabilen kod yapıları | 1D kodlar |
| Barkod tipleri | Kullanılan bütün kod türleri, Code 39, Code 128, Code 93, Codabar, GS1-128 / EAN 128, UPC / GTIN / EAN, 2/5 Interleaved, Pharmacode, GS1 DataBar, Telepen, MSI/Plessey |
| Kod baskı yöntemi | Etiket/Label (basılı kodlar) |
| Baskı oranı | 2:1 ... 3:1 |
| Tarama başına kod sayısı | 1 ... 20 (Standart kod çözücü) 1 ... 6 (SMART dekoder) |
| Okuma aralığı başına kod sayısı | 1 ... 50 (otomatik ayırıcı) |
| Okuma aralığındaki karakter sayısı | 5.000 500 (CAN Multiplexer fonksiyonu için) |
| Çoklu okuma sayısı | 1 ... 99 |

Arayüzler

| | |
|-------------------------------|--|
| PROFINET | ✓ |
| Haberleşme tipi | Harici fieldbus haberleşme modülü ile opsiyonel CDF600-2 |
| Fonksiyon | PROFINET Single Port, PROFINET Dual Port |
| EtherCAT | ✓ |
| Haberleşme tipi | Harici fieldbus haberleşme modülü ile opsiyonel CDF600 |
| Seri | ✓, RS-232, RS-422, RS-485 |
| Fonksiyon | Veri arayüzü (okuma sonucu çıkışı), Servis arayüzü |
| Veri aktarma hızı | 2.400 Baud ... 115,2 kBaud, AUX: 57,6 kBaud (RS-232) |
| CAN | ✓ |
| Fonksiyon | SICK CAN sensör ağı CSN (CAN Controller/CAN Device, Multiplexer/sunucu) |
| Veri aktarma hızı | 20 kbit/s ... 1 Mbit/s |
| CANopen | ✓ |
| Veri aktarma hızı | 20 kbit/s ... 1 Mbit/s |
| PROFIBUS DP | ✓ |
| Haberleşme tipi | Harici fieldbus haberleşme modülü ile opsiyonel CDF600-2 |
| Dijital girişler | 4 ("Sensör 1", "Sensör 2", CDB620/CDM420 içindeki opsiyonel parametre hafızası CMC600 üzerinden 2 giriş) |
| Dijital çıkışlar | 4 ("Sonuç 1", "Sonuç 2", CDB620/CDM420 içindeki opsiyonel parametre hafızası CMC600 üzerinden 2 çıkış) |
| Okuma aralığı | Dijital girişler, serbest çalışma, seri arayüz, Otomatik tetikleme, CAN |
| Optik göstergeler | 6 LEDs (Ready, Result, Lazer, Data, CAN, LNK TX, Okuyucu üzerindeki bar grafik ile okuma yüz-desi (10 LED'li)) |
| Akustik göstergeler | Beeper/Buzzer (kapatılabilir, Sonuç göstergesi için fonksiyonlu donatılabilir) |
| Çalışma elemanları | 2 tuş (seçme ve başlatma/durdurma fonksiyonları) |
| Konfigürasyon yazılımı | SOPAS ET |
| Hafıza kartı | MicroSD hafıza kartı (Flash-Card), opsiyonel |

Ortam verileri

| | |
|--|--|
| Elektromanyetik uyumluluk (EMV) | EN 61000-6-3 (2001-10) / EN 61000-6-2:2005 |
| Titreşim dayanımı | EN 60068-2-6 (1995) |
| Darbe dayanımı | EN 60068-2-27 (1993) |
| Çalışma ortamı sıcaklığı | 0 °C ... +40 °C |
| Depolama sıcaklığı | -20 °C ... +70 °C |
| İzin verilen rölatif nem | 90 %, yoğuşmasız |
| Ortam ışığına dayanıklılık | 2.000 lx, Barkod üzerinde |
| Barkod baskı kontrastı (PCS) | ≥ 60 % |

Genel bilgiler

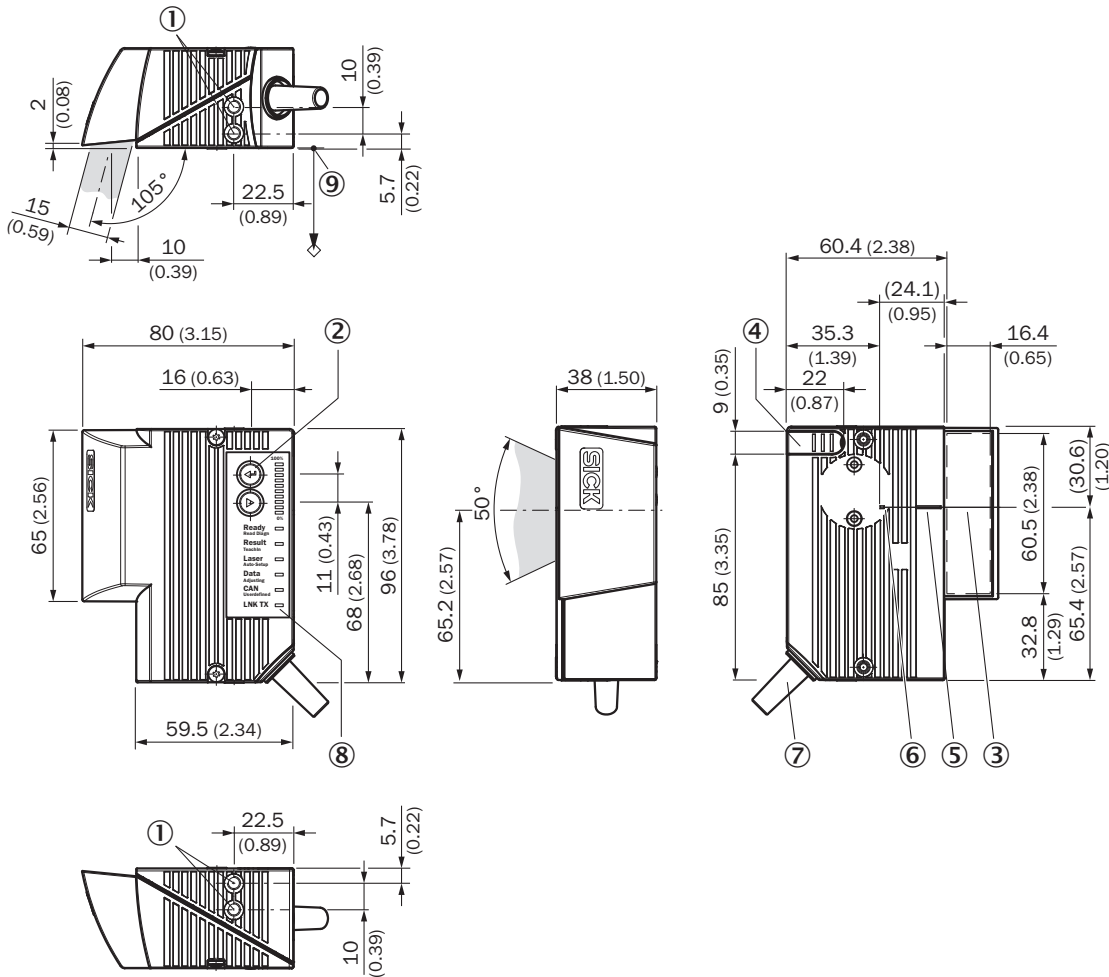
| | |
|-----------------------------------|--|
| Kullanım hakkında bilgiler | Ethernet bağlantı için lütfen CLV6xx Ethernet versiyonunu kullanınız |
|-----------------------------------|--|

Sınıflandırmalar

| | |
|-----------------------|----------|
| ECLASS 5.0 | 27280102 |
| ECLASS 5.1.4 | 27280102 |
| ECLASS 6.0 | 27280102 |
| ECLASS 6.2 | 27280102 |
| ECLASS 7.0 | 27280102 |
| ECLASS 8.0 | 27280102 |
| ECLASS 8.1 | 27280102 |
| ECLASS 9.0 | 27280102 |
| ECLASS 10.0 | 27280102 |
| ECLASS 11.0 | 27280102 |
| ECLASS 12.0 | 27280102 |
| ETIM 5.0 | EC002550 |
| ETIM 6.0 | EC002550 |
| ETIM 7.0 | EC002550 |
| ETIM 8.0 | EC002550 |
| UNSPSC 16.0901 | 43211701 |

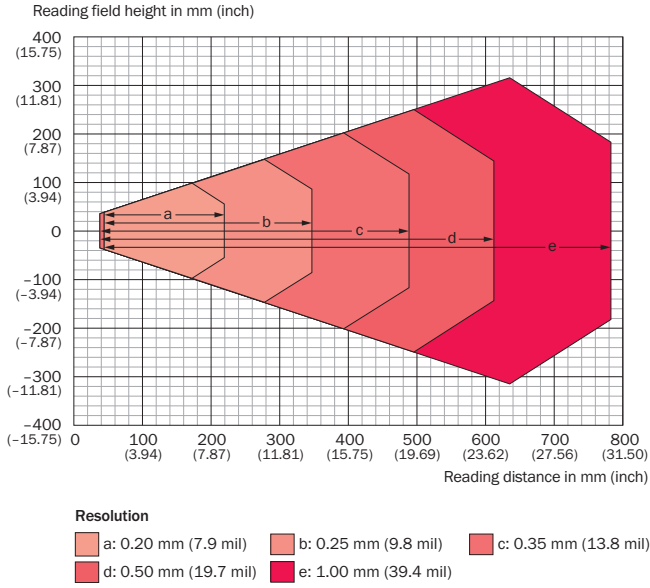
Teknik çizim (Ölçüler mm cinsindedir)

CLV63x/64x Standard, yan



- ① Kör delikli vida dişi M5, 5 mm derin (2 x), montaj için
- ② Fonksiyon tuşu (2 x)
- ③ Okuma alanı
- ④ MicroSD hafıza kartı haznesinin kapağı
- ⑤ V biçimli açıklık açısında sapma yapmış lazer ışınının orta konumu
- ⑥ Dahili darbe noktası: yönü değiştirilebilir lazer ışınının dönme noktası
- ⑦ 15-pinli D-Sub-HD erkek konnektör içeren kablo
- ⑧ LED durum göstergesi (6x) ve bar tipi gösterge
- ⑨ Okuma mesafesi için referans noktası (gövde kenarından nesneye)





Okuma alanı diyagramı



Plastik camlı cihazlarda alan derinliği yaklaşık %10 azalır.

Önerilen aksesuar

Diğer cihaz modelleri ve aksesuar → www.sick.com/CLV64x

| | Kısa açıklama | Tip | Stok no. |
|---|--|----------------------|----------|
| Modüller | | | |
|  | CDB620-001 | CDB620-001 | 1042256 |
| Montaj braketi ve plakaları | | | |
|  | <ul style="list-style-type: none">Açıklama: Çengel biçimli montaj braketiTeslimat Kapsamı: Montaj malzemeleri dahil | Montaj braketi | 2042800 |
| Diğer | | | |
|  | <ul style="list-style-type: none">Açıklama: CDB620/CDB650/CDM42x entegrasyonu için harici parametre belleği | CMC600-101 | 1042259 |
|  | <ul style="list-style-type: none">Açıklama: Endüstriyel kullanım için 1 GB MicroSD hafıza kartı | MicroSD hafıza kartı | 4051366 |

Önerilen hizmetler

Diğer hizmetler → www.sick.com/CLV64x

| | Tip | Stok no. |
|---|--|----------|
| Performans kontrolü | | |
| <ul style="list-style-type: none">• Ürün bölümü: Sabit barkod okuyucular• Hizmet kapsamı: Okuma performansı gibi belirlenen fonksiyonların kontrol edilmesi• Süre: İlave çalışmalar ayrı olarak işçiliğe göre hesaplanır | Performans kontrolü CLV | 1682028 |
| Devreye alma | | |
| <ul style="list-style-type: none">• Ürün bölümü: Sabit barkod okuyucular• Hizmet kapsamı: Bağlantı kontrolü, ince ayar, SICK ürünü parametrelerinin iyileştirilmesi ve testler, Okuma konfigürasyonu, kod konfigürasyonu, veri işleme gibi önceden belirlenen fonksiyonların ve ağ, arayüz ya da giriş ve çıkışların hizalanması• Süre: İlave çalışmalar ayrı olarak işçiliğe göre hesaplanır | CLV61x ... CLV64x'in devreye alınması | 1681925 |
| Uzatılmış garanti | | |
| <ul style="list-style-type: none">• Ürün bölümü: Endüstriyel Görüntü İşleme, LiDAR sensörleri, Güvenlik kamera sistemleri, Güvenli lazer alan tarayıcılar, Bkz. Güvenli radar sensörleri, Radar sensörler, Sabit barkod okuyucular, Kamera tabanlı kod okuyucu, RFID, Mobil el tipi okuyucular• Hizmet kapsamı: Hizmetler yasal garanti kapsamında ayndır (SICK genel teslimat koşulları)• Süre: Teslim tarihinden itibaren beş yıl garanti. | Teslim tarihinden itibaren toplam beş yıllık uzatılmış garanti | 1680671 |

BİR BAKIŞTA SICK

SICK, endüstriyel uygulamalarda akıllı sensör ve sensör çözümleri konusunda lider üreticilerdendir. Eşsiz bir ürün ve hizmet yelpazesi; süreçlerin güvenli ve etkili şekilde kontrolünü, kişilerin kazalardan korunmasını ve çevreye verilen zararların önlenmesini sağlayan mükemmel temeli oluşturur.

Çok çeşitli branşlarda kapsamlı bilgi birikimine sahibiz ve süreçleriniz ile gerekliliklerinizi iyi biliyoruz. İşte bu sayede akıllı sensörlerle tam da müşterilerimizin ihtiyacı olanı teslim edebiliyoruz. Sistem çözümleri Avrupa, Asya ve Kuzey Amerika'da bulunan uygulama merkezlerinde müşteriye özel olarak test ve optimize edilir. Bütün bunlar bizi güvenilir bir tedarikçi ve ARGE ortağı haline getiriyor.

Kapsamlı hizmetlerimiz teklifimizi tamamlar: SICK Ömür Boyu servis hizmeti makinenin kullanım ömrü boyunca güvenlik ve verimlilik ile ilgili destek sağlar.

Bu bizim için "Sensör Zekası"dır.

DÜNYA GENELİNDE HEMEN YAKININIZDA:

Bilgi almak ve diğer merkezler için → www.sick.com