



IQ12-08NPSKW2S

IQB

ENDÜKTİF YAKLAŞIM SENSÖRLERİ

SICK
Sensor Intelligence.



Resimler farklı olabilir



Sipariş bilgileri

Tip	Stok no.
IQ12-08NPSKW2S	1055436

Diğer cihaz modelleri ve aksesuar → www.sick.com/IQB

Ayrıntılı teknik bilgiler

Özellikler

Gövde yapısı	Dört köşeli form
Boyutlar (G x Y x D)	12 mm x 40 mm x 26 mm
Algılama mesafesi S_n	8 mm
Emniyete alınmış algılama mesafesi S_a	6,48 mm
Metale montaj	Çıkık kafa
Anahtarlama frekansı	2.000 Hz
Bağlantı tipi	3 telli kablo, 2 m
Anahtarlama çıkışı	PNP
Çıkış fonksiyonu	Normalde açık
Elektriksel kablolama	DC 3 telli
Koruma sınıfı	IP68 ¹⁾

¹⁾ EN 60529 uyarınca.

Mekanik/Elektrik

Besleme Gerilimi	10 V DC ... 30 V DC
Sinyal taşıma	≤ 10 % ¹⁾
Gerilim düşmesi	≤ 3 V ²⁾
Zaman gecikmesi	≤ 100 ms
Histerezis	5 % ... 15 %
Tekrarlanabilirlik	≤ 2 % ³⁾ ⁴⁾

¹⁾ Başlangıç U_y değeri.

²⁾ Maks I_a değerinde.

³⁾ Sabit U_B gerilim kaynağı ve Ta ortam sıcaklığı.

⁴⁾ Başlangıç S_r değeri.

Sıcaklık sapması (başlangıç S, değeri)	± 10 %
EMVC	EN 60947-5-2 uyarınca
Sürekli akım I_a	≤ 200 mA
Yüksüzlük akımı	10 mA
Kablo malzemesi	PVC
Kablo çapı	0,25 mm ²
İletken çapı	Ø 3,7 mm
Kısa devre koruması	✓
Power-up pulse suppression	✓
Darbe ve titreşim dayanımı	30 g, 11 ms / 10 ... 55 Hz, 1 mm
Çalışma ortamı sıcaklığı	-25 °C ... +75 °C
Gövde malzemesi	Plastik, VISTAL®
Malzeme, algılama yüzeyi	Plastik, VISTAL®
Maks. sıkma torku	≤ 1 Nm

1) Başlangıç U_y değeri.

2) Maks I_a değerinde.

3) Sabit U_B gerilim kaynağı ve Ta ortam sıcaklığı.

4) Başlangıç S_r değeri.

Emniyet tekniği parametreleri

MTTF_D	1.730 yıl
DC_{avg}	0 %
T_M (kullanım ömrü)	20 yıl

Düşürüm katsayıları

Bilgi	Değerler, değişebilen kılavuz değerlerdir
Paslanmaz çelik (V2A)	0,7
Alüminyum (Al)	0,5
Bakır (Cu)	0,4
Pirinç (sarı) (Ms)	0,5

Montaj uyarısı

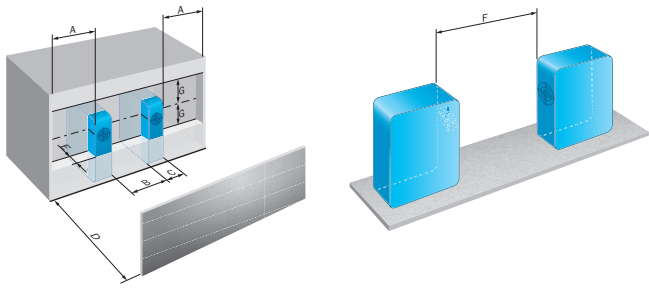
Not	İlgili grafik için bakınız "montaj uyarısı"
A	10 mm
B	36 mm
C	12 mm
D	24 mm
E	16 mm
F	64 mm
G	16 mm

Sınıflandırmalar

ECLASS 5.0	27270101
ECLASS 5.1.4	27270101
ECLASS 6.0	27270101

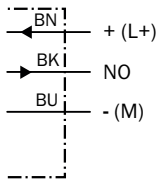
ECLASS 6.2	27270101
ECLASS 7.0	27270101
ECLASS 8.0	27270101
ECLASS 8.1	27270101
ECLASS 9.0	27270101
ECLASS 10.0	27270101
ECLASS 11.0	27270101
ECLASS 12.0	27274001
ETIM 5.0	EC002714
ETIM 6.0	EC002714
ETIM 7.0	EC002714
ETIM 8.0	EC002714
UNSPSC 16.0901	39122230

Montaj uyarısı

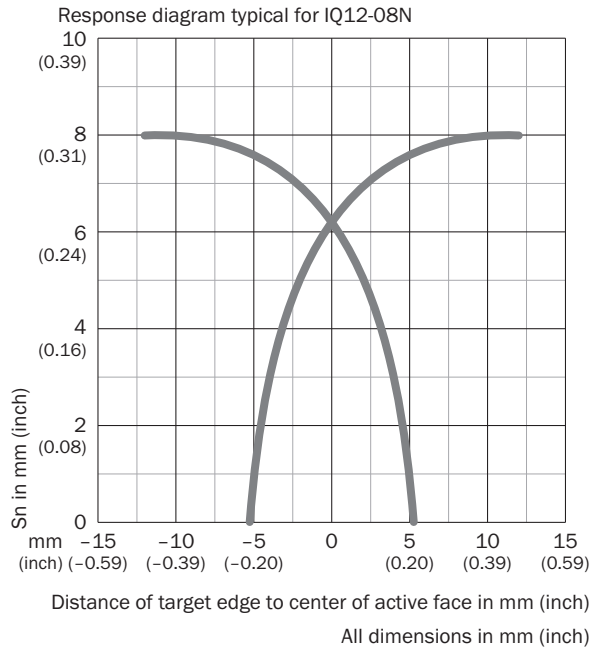


Bağlantı şeması

Cd-001

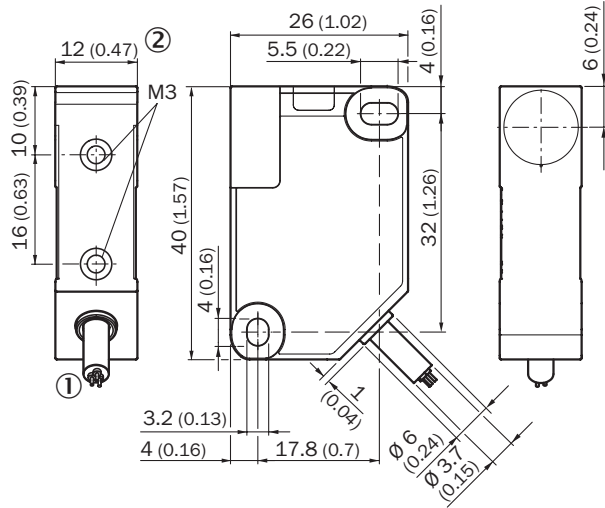


Tepki eğrisi



Teknik çizim (Ölçüler mm cinsindedir)

IQ12, kablo



- ① Bağlantı
- ② Gösterge LED'i 270°

BİR BAKIŞTA SICK

SICK, endüstriyel uygulamalarda akıllı sensör ve sensör çözümleri konusunda lider üreticilerdendir. Eşsiz bir ürün ve hizmet yelpazesi; süreçlerin güvenli ve etkili şekilde kontrolünü, kişilerin kazalardan korunmasını ve çevreye verilen zararların önlenmesini sağlayan mükemmel temeli oluşturur.

Çok çeşitli branşlarda kapsamlı bilgi birikimine sahibiz ve süreçleriniz ile gerekliliklerinizi iyi biliyoruz. İşte bu sayede akıllı sensörlerle tam da müşterilerimizin ihtiyacı olanı teslim edebiliyoruz. Sistem çözümleri Avrupa, Asya ve Kuzey Amerika'da bulunan uygulama merkezlerinde müşteriye özel olarak test ve optimize edilir. Bütün bunlar bizi güvenilir bir tedarikçi ve ARGE ortağı haline getiriyor.

Kapsamlı hizmetlerimiz teklifimizi tamamlar: SICK Ömür Boyu servis hizmeti makinenin kullanım ömrü boyunca güvenlik ve verimlilik ile ilgili destek sağlar.

Bu bizim için "Sensör Zekası"dır.

DÜNYA GENELİNDE HEMEN YAKININIZDA:

Bilgi almak ve diğer merkezler için → www.sick.com