



ARS60-AAM01024

ARS60

MUTLAK ENKODER

SICK
Sensor Intelligence.



Resimler farklı olabilir



Sipariş bilgileri

Tip	Stok no.
ARS60-AAM01024	1031403

Diğer cihaz modelleri ve aksesuar → www.sick.com/ARS60

Ayrıntılı teknik bilgiler

Performans

Devir başına adım sayısı (maks. çözünürlük)	1.024 (10 bit)
Ölçme adımı	360° / adım sayısı
Ölçüm sapması	0,005° ikili adım sayıları
Hata limitleri G	0,035° (ikili adım sayıları) ¹⁾
Tekrarlama standart sapması σ	0,005° ²⁾

¹⁾ DIN ISO 1319-1 uyarınca, üst ve alt hata limiti montaj durumuna bağlıdır, belirtilen değer, simetrik konumu temel alır; yani üst ve alt yöndeki sapma aynı miktara sahiptir.

²⁾ DIN ISO 55350-13 uyarınca; ölçülen değerlerin %68,3'ü belirtilen aralıktadır.

Arayüzler

İletişim arayüzü	SSI
Başlatma süresi	80 ms ¹⁾
Kod türü	Gray
Kod akışı programlanabilir	CW (saat yönünde) Saat yönünde dönen mil üzerinde bakma yönünde
Ölçüm değeri dönüşüm boşluğu	0,005°
Tepki eşiği	0,003°

¹⁾ Bu süre geçtikten sonra geçerli pozisyonlar okunabilir.

Elektriksel veriler

Bağlantı tipi	Kablo, 11 telli, radyal, 5 m
Besleme Gerilimi	10 ... 32 V
Çalışma akımı	Typ. 60 mA
MTTFd: Tehlikeli arızaya kadar geçen ortalama süre	300 yıl (EN ISO 13849-1) ¹⁾
Kontrol girişlerinin anahtarlama seviyesi	Mantıksal H = 0,7 x U _S , Mantıksal L = 0 V ... 0,3 x U _S
Sıfırlama butonunu çalıştırma	≥ 100 ms ²⁾

¹⁾ Bu ürün standart bir üründür, makine direktiflerinde tanımlanmış güvenli komponent içermez. Yapı elemanlarının nominal yük başlı hesaplaması, ortalama ortam sıcaklığı 40 °C, kullanım sıklığı 8760 h/a. Bütün elektronik devre dışı kalma durumları tehlikeli devre dışı kalma olarak kabul edilir. Ayrıntılı bilgi için bakınız Doküman No. 8015532.

²⁾ Sadece duran milde (başlatma süresini dikkate alın).

Mekanik veriler

Mekanik uygulama	Blind hollow şaft
Mil çapı	15 mm ¹⁾
Ağırlık	Yakl. 0,3 kg ²⁾
Gövde malzemesi	Alüminyum döküm
Çalışmaya başlama torku	Typ. 0,6 Ncm
İşletme torku	Typ. 0,4 Ncm
İzin verilen statik mil hareketi	± 0,3 mm (radyal) ± 0,5 mm (düz)
İzin verilen dinamik mil hareketi	± 0,1 mm (radyal) ± 0,2 mm (düz)
Çalışma devir sayısı	≤ 3.000 min ⁻¹
Rotorun atalet momenti	Bkz. Resim
Rulman dayanım ömrü	3,6 x 10 ⁹ tur
Açısal ivme	≤ 500.000 rad/s ²

¹⁾ 6, 8, 10, 12 ve 14 mm ayrıca 1/4", 3/8" ve 1/2" sıkma penslerini aksesuar olarak ekstra sipariş verin. 15 mm mil çapı için sıkma pensine gerek yoktur.

²⁾ Erkek konnektörlü cihazları temel alır.

Ortam verileri

EMVC	EN 61000-6-2 ve EN 61000-6-3 uyarınca ¹⁾
Koruma sınıfı	IP66, kablo (IEC 60529)
İzin verilen rölatif nem	90 % (Çiğlenmeye izin verilmez)
Çalışma sıcaklığı aralığı	-20 °C ... +85 °C
Depolama sıcaklığı aralığı	-40 °C ... +100 °C, Ambalajsız
Darbelere karşı direnç	50 g, 11 ms (EN 60068-2-27)
Titreşimlere karşı direnç	20 g, 10 Hz ... 2.000 Hz (EN 60068-2-6)

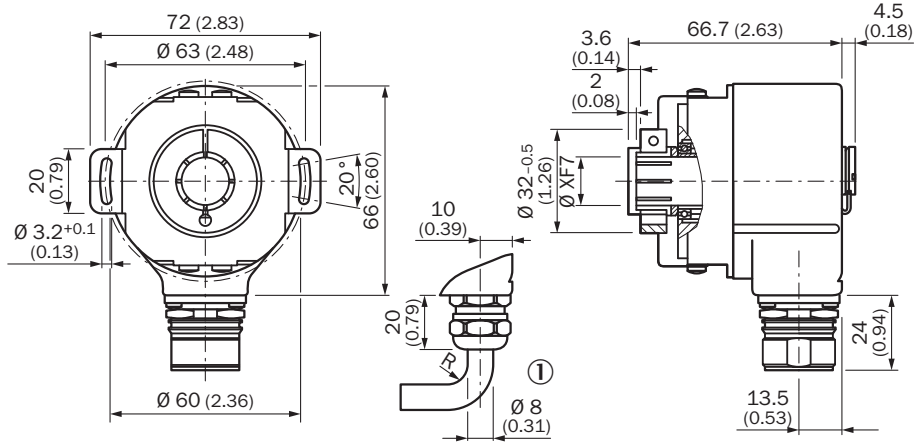
¹⁾ Elektromanyetik uyumluluk, blendajlı kablolar kullanıldığında belirtilen normlara uygunluğu sağlamaktadır.

Sınıflandırmalar

ECLASS 5.0	27270502
ECLASS 5.1.4	27270502
ECLASS 6.0	27270590
ECLASS 6.2	27270590
ECLASS 7.0	27270502
ECLASS 8.0	27270502
ECLASS 8.1	27270502
ECLASS 9.0	27270502
ECLASS 10.0	27270502
ECLASS 11.0	27270502
ECLASS 12.0	27270502
ETIM 5.0	EC001486
ETIM 6.0	EC001486
ETIM 7.0	EC001486

ETIM 8.0	EC001486
UNSPSC 16.0901	41112113

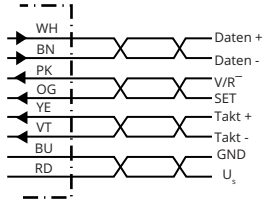
Teknik çizim (Ölçüler mm cinsindedir)



DIN ISO 2768-mk uyarınca genel toleranslar

① R = min. bükme açısı 40 mm

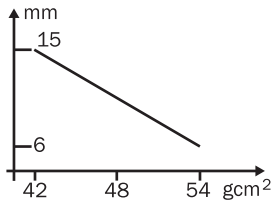
PIN yerleşimi



PIN 12 pin	Damarların rengi (kablo bağlantısı) 11 telli	Sinyal
1	Mavi	GND
2	Beyaz	Veriler +
3	Sarı	Clock +
4	N.c.	N.c.
5	Pink	CW/CCW (V/R)
6	N.c.	N.c.
7	N.c.	N.c.
8	Kırmızı	U _s
9	Orange	SET
10	Kahverengi	Veriler -
11	Mor	Clock -
12	N.c.	N.c.

Diyagramlar

Rotorun atalet momenti



Blind hollow shaft

Önerilen aksesuar

Diğer cihaz modelleri ve aksesuar → www.sick.com/ARS60

	Kısa açıklama	Tip	Stok no.
Şaft adaptasyonu			
	Blind hollow shaft için sıkma penci, mil çapı 6 mm, dış çap 15 mm	SPZ-006-AD-A	2029174
	Blind hollow shaft için sıkma penci, mil çapı 8 mm, dış çap 15 mm	SPZ-008-AD-A	2029176
	Blind hollow shaft için sıkma penci, mil çapı 10 mm, dış çap 15 mm	SPZ-010-AD-A	2029178
	Blind hollow shaft için sıkma penci, mil çapı 12 mm, dış çap 15 mm	SPZ-012-AD-A	2029179
	Blind hollow shaft için sıkma penci, mil çapı 1/2" (12,7 mm), dış çap 15 mm	SPZ-1E2-AD-A	2029180
	Blind hollow shaft için sıkma penci, mil çapı 1/4" (6,35 mm), dış çap 15 mm	SPZ-1E4-AD-A	2029175
	Blind hollow shaft için sıkma penci, mil çapı 3/8" (9,525 mm), dış çap 15 mm	SPZ-3E8-AD-A	2029177
Diğer			
	<ul style="list-style-type: none"> Bağlantı türü A kafa: Açık kablo ucu Bağlantı türü B kafa: Açık kablo ucu Sinyal türü: SSI, Artımlı Teslimat Kapsamı: Metreyle satılan ürün Kablo: 11 telli, PUR Açıklama: SSI, Artımlı, Blendajlı 	LTG-2411-MW	6027530
	<ul style="list-style-type: none"> Bağlantı türü A kafa: Açık kablo ucu Bağlantı türü B kafa: Açık kablo ucu Sinyal türü: SSI, Artımlı Teslimat Kapsamı: Metreyle satılan ürün Kablo: 12 telli, PUR, halojensiz Açıklama: SSI, Artımlı, Blendajlı 	LTG-2512-MW	6027531
	<ul style="list-style-type: none"> Bağlantı türü A kafa: Açık kablo ucu Bağlantı türü B kafa: Açık kablo ucu Sinyal türü: SSI, TTL, HTL, Artımlı Teslimat Kapsamı: Metreyle satılan ürün Kablo: 12 telli, UV ve tuzlu suya dayanıklı, PUR, halojensiz Açıklama: SSI, TTL, HTL, Artımlı, Blendajlı, Kafa A: Kablo Kafa B: Kablo Kablo: Çekme zincirine uygun, PUR, halojensiz, ekranlı, UV ve tuzlu suya dayanıklı, 4 x 2 x 0,25 mm² + 2 x 0,5 mm² + 2 x 0,14 mm², Ø 7,8 mm 	LTG-2612-MW	6028516

BİR BAKIŞTA SICK

SICK, endüstriyel uygulamalarda akıllı sensör ve sensör çözümleri konusunda lider üreticilerdendir. Eşsiz bir ürün ve hizmet yelpazesi; süreçlerin güvenli ve etkili şekilde kontrolünü, kişilerin kazalardan korunmasını ve çevreye verilen zararların önlenmesini sağlayan mükemmel temeli oluşturur.

Çok çeşitli branşlarda kapsamlı bilgi birikimine sahibiz ve süreçleriniz ile gerekliliklerinizi iyi biliyoruz. İşte bu sayede akıllı sensörlerle tam da müşterilerimizin ihtiyacı olanı teslim edebiliyoruz. Sistem çözümleri Avrupa, Asya ve Kuzey Amerika'da bulunan uygulama merkezlerinde müşteriye özel olarak test ve optimize edilir. Bütün bunlar bizi güvenilir bir tedarikçi ve ARGE ortağı haline getiriyor.

Kapsamlı hizmetlerimiz teklifimizi tamamlar: SICK Ömür Boyu servis hizmeti makinenin kullanım ömrü boyunca güvenlik ve verimlilik ile ilgili destek sağlar.

Bu bizim için "Sensör Zekası"dır.

DÜNYA GENELİNDE HEMEN YAKININIZDA:

Bilgi almak ve diğer merkezler için → www.sick.com