



# CLV620-2000

CLV62x

ESCÁNER DE CÓDIGO DE BARRAS FIJO

**SICK**  
Sensor Intelligence.



## Información sobre pedidos

Tipo	N.º de artículo
CLV620-2000	1041550

Otros modelos del dispositivo y accesorios → [www.sick.com/CLV62x](http://www.sick.com/CLV62x)



## Datos técnicos detallados

### Características

<b>Versión</b>	Mid Range
<b>Tipo de conexión</b>	Cable
<b>Tarjeta de memoria</b>	Lateral (105°)
<b>Tipo sensor</b>	Tarjeta de memoria
<b>Enfoque óptico</b>	Sistema mecánico/electrónico
<b>Divisor</b>	Punto de luz, Láser, visible, rojo, 655 nm
<b>Clase de láser</b>	2, Conforme a 21 CFR 1040.10, a excepción de las divergencias conforme al "aviso láser n.º 56" del 08 de mayo de 2019 (EN 60825-1:2014+A11:2021, IEC 60825-1:2014)
<b>Ángulo de apertura</b>	≤ 50°
<b>Distancia de lectura</b>	45 mm ... 345 mm <sup>1)</sup>
<b>Frecuencia de exploración</b>	400 Hz ... 1.200 Hz
<b>Resolución de código</b>	0,2 mm ... 1 mm

<sup>1)</sup> Para obtener más detalles, véase "Diagrama del campo de lectura".

### Mecánica/Electrónica

<b>Tipo de conexión</b>	1 x Conector macho D-Sub HD de 15 polos (0,9 m)
<b>Tensión de alimentación</b>	10 V DC ... 30 V DC
<b>Consumo de energía</b>	4,5 W
<b>Material de la carcasa</b>	Fundición inyectada de aluminio
<b>Color de caja</b>	Azul luminoso (RAL 5012)
<b>Material de la pantalla frontal</b>	Vidrio
<b>Grado de protección</b>	IP65 (DIN 40 050)
<b>Clase de protección</b>	III (VDE 0106/IEC 1010-1)

<sup>1)</sup> Con 25 °C.

<b>Peso</b>	250 g, sin cable de conexión
<b>Dimensiones (Long x An x Al)</b>	80 mm x 66 mm x 38 mm
<b>MTBF</b>	100.000 h
<b>MTTF</b>	40.000 h (Diodo láser) <sup>1)</sup>

<sup>1)</sup> Con 25 °C.

## Rendimiento

<b>Estructuras de código legibles</b>	Códigos 1D
<b>Tipos de códigos de barras</b>	Todos los tipos de códigos actuales, Code 39, Code 128, Code 93, Codabar, GS1-128 / EAN 128, UPC / GTIN / EAN, 2/5 Interleaved, Pharmacode, GS1 DataBar, Telepen, MSI/Plessey
<b>Código de procedimiento de impresión</b>	Etiqueta (Label) (códigos impresos)
<b>Tasa de impresión</b>	2:1 ... 3:1
<b>Nº de códigos por exploración</b>	1 ... 20 (Descodificador estándar) 1 ... 6 (SMART620)
<b>Nº de códigos por intervalo de lectura</b>	1 ... 50 (discriminación automática)
<b>Nº de caracteres por intervalo de lectura</b>	1.500 500 (para función multiplexor en funcionamiento CAN)
<b>Nº de lecturas múltiples</b>	1 ... 99

## Interfaz

<b>PROFINET</b>	✓
Tipo de integración en el bus de campo	Opcional a través de módulo de bus de campo externo CDF600-2
Función	PROFINET Single Port, PROFINET Dual Port
<b>EtherCAT</b>	✓
Tipo de integración en el bus de campo	Opcional a través de módulo de bus de campo externo CDF600
<b>Serie</b>	✓, RS-232, RS-422, RS-485
Función	Interfaz de datos (salida del resultado de lectura), Interfaz de servicio
Velocidad de transmisión de datos	2.400 Baud ... 115,2 kBaud, AUX: 57,6 kilobaudios (RS-232)
<b>CAN</b>	✓
Función	Red de sensores CAN CSN de SICK (CAN Controller/CAN Device, multiplexor/servidor)
Velocidad de transmisión de datos	20 kbit/s ... 1 Mbit/s
<b>CANopen</b>	✓
Velocidad de transmisión de datos	20 kbit/s ... 1 Mbit/s
<b>PROFIBUS DP</b>	✓
Tipo de integración en el bus de campo	Opcional a través de módulo de bus de campo externo CDF600-2
<b>Entradas digitales</b>	4 ("Sensor 1", "Sensor 2", 2 entradas mediante memoria de parámetros CMC600 opcional en CDB620/CDM420)
<b>Salidas digitales</b>	4 ("Resultado 1", "Resultado 2", 2 salidas mediante memoria de parámetros CMC600 opcional en CDB620/CDM420)
<b>Nº de caracteres por intervalo de lectura</b>	Entradas digitales, Marcha libre, Interfaz serie, Ciclo automático, CAN
<b>Indicadores visuales</b>	6 LEDs (Ready, Result, Láser, Data, CAN, LNK TX)
<b>Indicadores acústicos</b>	Avisador/zumbador (se puede desconectar, con función para indicación de resultados configurable)
<b>Software de configuración</b>	SOPAS ET

## Datos de ambiente

<b>Autorización para tipo de equipo de radio</b>	EN 61000-6-3 (2001-10) / EN 61000-6-2:2005
<b>Resistencia a la fatiga por vibraciones</b>	EN 60068-2-6 (1995)
<b>Resistencia contra choques</b>	EN 60068-2-27 (1993)
<b>Temperatura ambiente de servicio</b>	0 °C ... +40 °C
<b>Temperatura de almacenamiento</b>	-20 °C ... +70 °C
<b>Humedad relativa permisible</b>	90 %, sin condensación
<b>Insensibilidad a la luz artificial</b>	2.000 lx, sobre código de barras
<b>Contraste de impresión de código de barras (PCS)</b>	≥ 60 %

## Notas generales

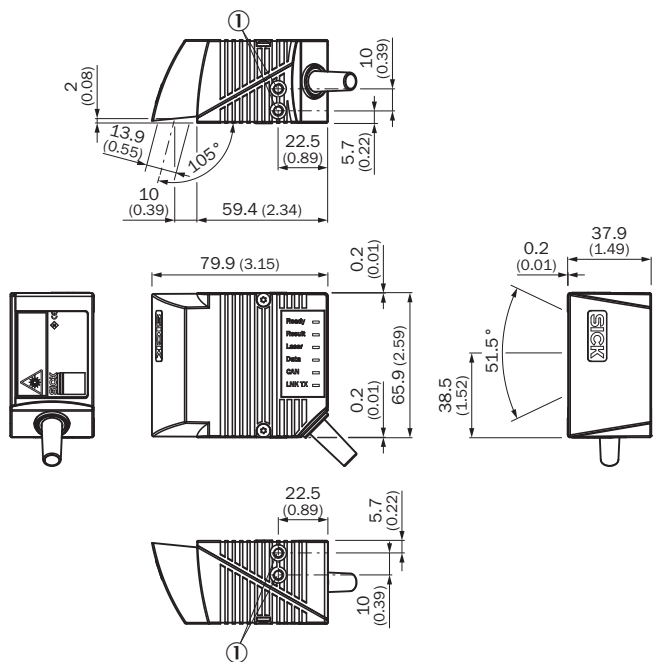
<b>Nota para su uso</b>	Para conectar por Ethernet, utilice la variante Ethernet del CLV6xx
-------------------------	---

## Clasificaciones

<b>ECLASS 5.0</b>	27280102
<b>ECLASS 5.1.4</b>	27280102
<b>ECLASS 6.0</b>	27280102
<b>ECLASS 6.2</b>	27280102
<b>ECLASS 7.0</b>	27280102
<b>ECLASS 8.0</b>	27280102
<b>ECLASS 8.1</b>	27280102
<b>ECLASS 9.0</b>	27280102
<b>ECLASS 10.0</b>	27280102
<b>ECLASS 11.0</b>	27280102
<b>ECLASS 12.0</b>	27280102
<b>ETIM 5.0</b>	EC002550
<b>ETIM 6.0</b>	EC002550
<b>ETIM 7.0</b>	EC002550
<b>ETIM 8.0</b>	EC002550
<b>UNSPSC 16.0901</b>	43211701

Esquema de dimensiones (Medidas en mm)

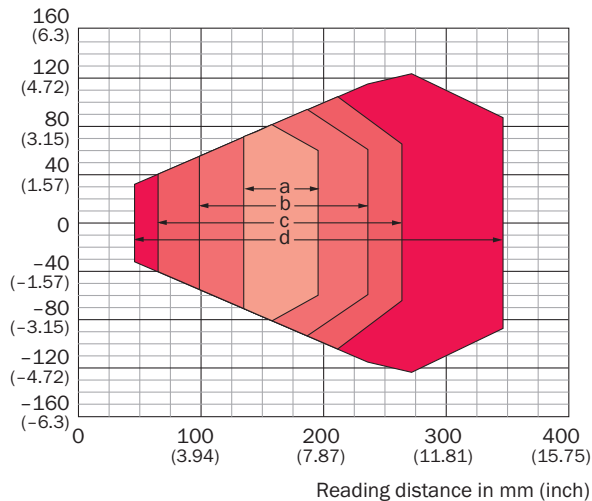
CLV62x Standard, lateral



① M5

Diagrama del campo de lectura

Reading field height in mm (inch)






Resolution

- a: 0.2 mm (7.9 mil)
- b: 0.35 mm (13.8 mil)
- c: 0.50 mm (19.7 mil)
- d: 1.00 mm (39.4 mil)

### Accesorios recomendados

Otros modelos del dispositivo y accesorios → [www.sick.com/CLV62x](http://www.sick.com/CLV62x)

	Descripción breve	Tipo	N.º de artículo
Módulos de clonación			
	Memoria de parámetros externa para integración en CDB620/CDB650/CDM42x	CMC600-101	1042259
Módulos			
	<ul style="list-style-type: none"> <li>• <b>Grupos de accesorios:</b> 4DproTecnología de conexión</li> <li>• <b>Familia de productos:</b> Connection Device Basic</li> <li>• <b>Subfamilia de productos:</b> CDB620</li> <li>• <b>Productos compatibles:</b> CLV61x - CLV65xLector62xRFH6xxRFU62x</li> <li>• <b>Descripción breve:</b> Módulo de conexión pequeño para un sensor, 4 racores PG, dispositivo básico para CMC600</li> </ul>	CDB620-001	1042256
Escuadra y placas de fijación			
	Escuadra con placa adaptadora	Escuadra de fijación	2042902

### Servicios recomendados

Otros servicios → [www.sick.com/CLV62x](http://www.sick.com/CLV62x)

	Tipo	N.º de artículo
Control de rendimiento		
<ul style="list-style-type: none"> <li>• <b>Área de producto:</b> Escáner de código de barras fijo</li> <li>• <b>Volumen de prestaciones:</b> Control de las funciones especificadas, p. ej., el rendimiento de lectura</li> <li>• <b>Duración:</b> El trabajo adicional se cobrará por separado</li> </ul>	Control de rendimiento CLV	1682028
Puesta en servicio		
<ul style="list-style-type: none"> <li>• <b>Área de producto:</b> Escáner de código de barras fijo</li> <li>• <b>Volumen de prestaciones:</b> Comprobación de la conexión, ajuste fino, optimización de los parámetros del producto SICK y de las pruebas, Configuración de las funciones predeterminadas de la configuración de lectura, configuración de códigos, procesamiento de datos y red, interfaces o entradas y salidas</li> <li>• <b>Duración:</b> El trabajo adicional se cobrará por separado</li> </ul>	Puesta en servicio de CLV61x ... CLV64x	1681925
Ampliación de garantía		
<ul style="list-style-type: none"> <li>• <b>Área de producto:</b> Procesamiento industrial de imágenes, Sensores LIDAR, Sistema de cámara de seguridad, Escáner láser de seguridad, Sensores de radar seguros, Sensores de radar, Escáner de código de barras fijo, Lectores de códigos basados en cámara, RFID, Pistolas móviles lectoras de códigos</li> <li>• <b>Volumen de prestaciones:</b> Los servicios corresponden a la cobertura de garantía legal del fabricante (condiciones generales de entrega de SICK).</li> <li>• <b>Duración:</b> Cinco años de garantía a partir de la fecha de entrega.</li> </ul>	Ampliación de garantía a un total de cinco años a partir de la fecha de entrega	1680671

## LO MÁS DESTACADO DE SICK

SICK es uno de los fabricantes líderes de sensores y soluciones de sensores inteligentes para aplicaciones industriales. Nuestro exclusivo catálogo de productos y servicios constituye la base perfecta para el control seguro y eficaz de procesos, para la protección de personas y para la prevención de accidentes y de daños medioambientales.

Nuestra amplia experiencia multidisciplinar nos permite conocer sus necesidades y procesos para ofrecer a nuestros clientes exactamente la clase de sensores inteligentes que necesitan. Contamos con centros de aplicación en Europa, Asia y Norteamérica, donde probamos y optimizamos las soluciones de sistemas específicas del cliente. Todo ello nos convierte en el proveedor y socio en el desarrollo de confianza que somos.

SICK LifeTime Services, nuestra completa oferta de servicios, garantiza la asistencia durante toda la vida útil de su maquinaria para que obtenga la máxima seguridad y productividad.

**Para nosotros, esto es “Sensor Intelligence”.**

## CERCA DE USTED EN CUALQUIER LUGAR DEL MUNDO:

Encontrará información detallada sobre todas las sedes y personas de contacto en nuestra página web: → [www.sick.com](http://www.sick.com)