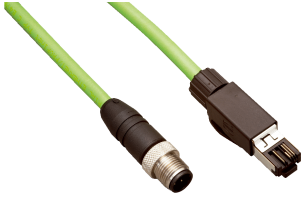




SSL-2J04-G05MZ

Industrial Ethernet kabloları ve Fieldbus kabloları

SICK
Sensor Intelligence.



Sipariş bilgileri

| Tip | Stok no. |
|----------------|----------|
| SSL-2J04-G05MZ | 6035389 |

Diğer cihaz modelleri ve aksesuar → www.sick.com/Industrial_Ethernet_kabloları_ve_Fieldbus_kabloları

Ayrıntılı teknik bilgiler

Teknik bilgiler

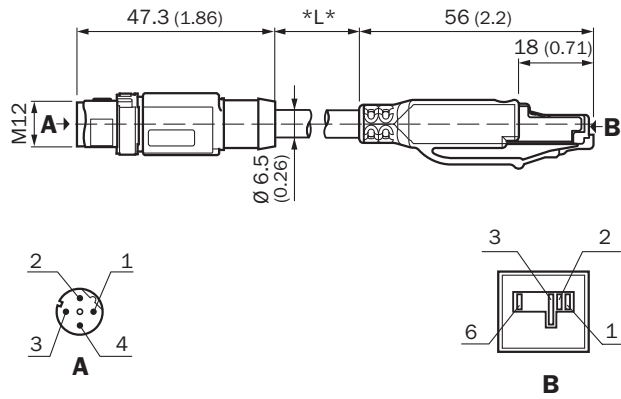
| | |
|--------------------------------|--|
| Bağlantı türü A kafa | Erkek konnektör, M12, 4 pin, düz, D kodlamalı |
| Bağlantı türü B kafa | Erkek konnektör, RJ45, 8 pin, düz |
| Materyal, konnektör | RJ45: Marcromelt / M12: TPU |
| Renk, konnektör | Siyah |
| Malzeme, tırtıllı somun | CuZn, nikel kaplı |
| Sıkma torku | 0,6 Nm |
| Kablo | 5 m, 4 telli, AWG22, PUR, halojensiz |
| Malzeme, muhafaza | PUR, halojensiz |
| Renk, muhafaza | Yeşil |
| İletken çapı | 6,5 mm |
| Çapraz kablolama | 0,34 mm ² |
| Blendaj | Blendajlı |
| Bükme yarıçapı | Hareketli durumda > 10 x hareketli durumda kablo çapı Sabit pozisyonda > 3 x kablo çapı |
| Bükme periyotları | ≤ 3.000.000 |
| Ölçüm gerilimi | ≤ 50 V |
| Akım yükleme kapasitesi | 1 A |
| Yol alma hızı | 4 m/s |
| İvmelenme | ≤ 4 m/s ² |
| Sinyal türü | PROFINET |
| Aktarma özellikleri | CAT5 |
| Burulma zorlanması | ± 180° / 1 m |
| Burulma çevrimleri | 30.000 |
| Koruma sınıfı | IP67 (M12), IP20 (RJ45) ¹⁾ |
| Özellik | CAT 5e |
| Çalışma sıcaklığı | Hareketli durumda -20 °C ... +60 °C Sabit pozisyonda -40 °C ... +70 °C |

¹⁾ M12.

Sınıflandırmalar

| | |
|-----------------------|----------|
| ECLASS 5.0 | 19030312 |
| ECLASS 5.1.4 | 19030312 |
| ECLASS 6.0 | 27060304 |
| ECLASS 6.2 | 27060304 |
| ECLASS 7.0 | 27060304 |
| ECLASS 8.0 | 27060304 |
| ECLASS 8.1 | 27060304 |
| ECLASS 9.0 | 27060304 |
| ECLASS 10.0 | 27060304 |
| ECLASS 11.0 | 27060304 |
| ECLASS 12.0 | 27060304 |
| ETIM 5.0 | EC000830 |
| ETIM 6.0 | EC000830 |
| ETIM 7.0 | EC003249 |
| ETIM 8.0 | EC003249 |
| UNSPSC 16.0901 | 26121604 |

Teknik çizim (Ölçüler mm cinsindedir)



BİR BAKIŞTA SICK

SICK, endüstriyel uygulamalarda akıllı sensör ve sensör çözümleri konusunda lider üreticilerdendir. Eşsiz bir ürün ve hizmet yelpazesi; süreçlerin güvenli ve etkili şekildeki kontrolünü, kişilerin kazalardan korunmasını ve çevreye verilen zararların önlenmesini sağlayan mükemmel temeli oluşturur.

Çok çeşitli branşlarda kapsamlı bilgi birikimine sahibiz ve süreçleriniz ile gerekliliklerinizi iyi biliyoruz. İşte bu sayede akıllı sensörlerle tam da müşterilerimizin ihtiyacı olanı teslim edebiliyoruz. Sistem çözümleri Avrupa, Asya ve Kuzey Amerika'da bulunan uygulama merkezlerinde müşteriye özel olarak test ve optimize edilir. Bütün bunlar bizi güvenilir bir tedarikçi ve ARGE ortağı haline getiriyor.

Kapsamlı hizmetlerimiz teklifimizi tamamlar: SICK Ömür Boyu servis hizmeti makinenin kullanım ömrü boyunca güvenlik ve verimlilik ile ilgili destek sağlar.

Bu bizim için "Sensör Zekası"dır.

DÜNYA GENELİNDE HEMEN YAKININIZDA:

Bilgi almak ve diğer merkezler için → www.sick.com