



V2D631R-MWMGB1

Lector63x

KAMERA TABANLI KOD OKUYUCU

SICK
Sensor Intelligence.



Resimler farklı olabilir



Sipariş bilgileri

Tip	Stok no.
V2D631R-MWMGB1	1080078

Teslimat kapsamına dahildir: C montajlı lens (1), Mesafe parçası (1), Optik koruyucu kapak (PMMA) (1), VI55I-WH2023M0 (1), V2D631R-MXCXB0 (1)

Ürün, birleştirilmiş şekilde teslim edilir. Münferit bileşenlerle ilgili diğer teknik bilgiler

Diğer cihaz modelleri ve aksesuar → www.sick.com/Lector63x

Ayrıntılı teknik bilgiler

Özellikler

Varyant	Komple cihaz
Optik odak	Ayarlanabilir odak (manüel)
Sensör	CMOS matris sensörü, gri ton değeri
Sensör çözünürlüğü	1.280 px x 1.024 px
Aydınlatma	Entegre edilmiş
Aydınlatma rengi	Beyaz, LED, görülür,
Geri bildirim noktası	LED, görülür, yeşil, 525 nm, ± 15 nm LED, görülür, kırmızı, 630 nm, ± 20 nm
Hizalama yardımı	Lazer, kırmızı, 630 nm ... 680 nm
Lazer sınıfı	1, 21 CFR 1040.10 ve 1040.11'e uygundur; istisnası: 8 Mayıs 2019 tarihli "Lazer Uyarısı No. 56"da açıklandığı gibi IEC 60825-1 Ed.3 ile uyumluluk (IEC 60825-1:2014, EN 60825-1:2014+A11:2021)
Lens arabirimi	C montajlı (kompakt)
Optik format	1/1,8"
Odak uzunluğu	35 mm
Maske	8
Okuma mesafesi	50 mm ... 2.200 mm ¹⁾
Tarama frekansı	≤ 50 Hz, 1,3 megapiksel çözünürlükte
Kod çözünürlüğü	≥ 0,1 mm ¹⁾

¹⁾ Lense bağlı, ayrıntılar için görüş alanı diyagramına bakın.

Mekanik/Elektrik

Bağlantı tipi	1 x M12, 17-pinli erkek konnektör (seri, CAN, G/Ç, güç kaynağı) 1 x M12, 8 pinli dişi konnektör (Ethernet, 1 GBit/s) 1 x M8, 4 pinli dişi konnektör (USB)
----------------------	---

Besleme Gerilimi	1 x M12, 4 pinli diři konnektör (dış aydınlatmanın kontrolü)
Güç tüketimi	12 V DC ... 24 V DC, ± 20 %
Çıkış akımı	Typ. 10 W, ± 20 %
Çıkış akımı	≤ 100 mA
Gövde malzemesi	Alüminyum döküm
Ön cam materyali	Plastik
Koruma sınıfı	IP67 (EN 60529 (1991-10), EN 60529/A2 (2002-02))
Elektrik güvenliği	EN 60950-1 (2011-01)
Ağırlık	590 g
Boyutlar (U x G x Y)	108 mm x 63,1 mm x 96,4 mm

Performans

Okunabilen kod yapıları	1D kodlar, Stacked, 2D kodlar
Barkod tipleri	GS1-128 / EAN 128, UPC / GTIN / EAN, 2/5 Interleaved, Pharmacode, GS1 DataBar, Code 39, Code 128, Codabar, Code 32, Code 93, USPS (Postnet, Planet, USPS4SCB), Australian Post, Dutch KIX Post, Royal Mail, Swedish Post
2B kod tipleri	Data matris ECC200, GS1 Data-Matrix, MaxiCode, QR kod
Stacked kod türleri	PDF417
Kod kalitesi	ISO/IEC 16022, ISO/IEC 15415, ISO/IEC 18004'e göre

Arayüzler

Ethernet	✓, TCP/IP
Fonksiyon	Veri arayüzü (okuma sonucu çıkışı), Servis arayüzü, FTP (görüntü aktarımı)
Veri aktarma hızı	10/100/1.000 Mbit/s
PROFINET	✓
Fonksiyon	PROFINET Single Port (entegre), PROFINET Dual Port (Harici CDF600-2 haberleşme modülü ile opsiyonel olarak sağlanır)
Veri aktarma hızı	10/100 Mbit/s
EtherNet/IP™	✓
Veri aktarma hızı	10/100/1.000 Mbit/s
Seri	✓, RS-232, RS-422
Fonksiyon	Veri arayüzü (okuma sonucu çıkışı), Servis arayüzü
Veri aktarma hızı	0,3 kBaud ... 115,2 kBaud, AUX: 57,6 kBaud (RS-232)
CAN	✓
Fonksiyon	SICK CAN sensör ağı CSN (CAN Controller/CAN Device, Multiplexer/sunucu)
Veri aktarma hızı	250 kbit/s ... 500 kbit/s
PROFIBUS DP	✓
Haberleşme tipi	Harici fieldbus haberleşme modülü ile opsiyonel CDF600-2
Dijital girişler	4 ("Sensör 1", "Sensör 2", CDB650/CDM420 içindeki opsiyonel parametre hafızası CMC600 üzerinden 2 giriş)
Ayarlanabilir girişler	Enkoder girişi, Harici tetik
Dijital çıkışlar	6 (CDB650:"Sonuç 1", "Sonuç 2", "Sonuç 3", "Sonuç 4", CMC600 ya da CDM420 üzerinden 2 harici çıkış yolu: "Sonuç 1", "Sonuç 2", CMC600 üzerinden 2 harici çıkış yolu veya açık uçlu kablo: "Sonuç 1", "Sonuç 2", "Sonuç 3", "Sonuç 4")
Ayarlanabilir çıkışlar	Okundu onayı, Dış aydınlatma kontrolü, serbest şekilde konfigüre edilebilir çıktı durumu, "Cihaz hazır"

Okuma aralığı	Dijital girişler, serbest çalışma, seri arayüz, Ethernet, CAN, Otomatik tetikleme, Sunuş modu
Optik göstergeler	11 LEDs (5 x durum göstergesi, 5 x LED bar tipi gösterge, 1 yeşil/kırmızı geri bildirim noktası)
Akustik göstergeler	Sesli uyarı (konfigüre edilebilir)
Çalışma elemanları	2 tuş (seçme ve başlatma/durdurma fonksiyonları)
Operatör arayüzü	Web sunucu
Konfigürasyon yazılımı	SOPAS ET
Hafıza kartı	MicroSD hafıza kartı (flash kart), maks. 32 GB, isteğe bağlı
Veri depolama ve çağırma	MicroSD hafıza kartı ve harici FTP aracılığıyla görüntü ve veri kaydı
Enkoder frekansı	Max. 1 kHz
Harici aydınlatmanın kumandası	Dijital çıkış üzerinden (maks. 24 V tetikleyicisi) veya dış aydınlatma konektörü ile

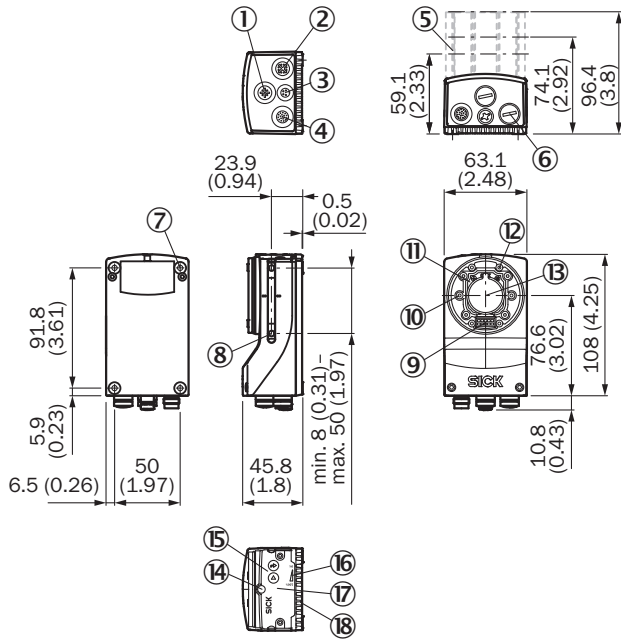
Ortam verileri

Elektromanyetik uyumluluk (EMV)	EN 61000-6-2:2005-08 / EN 61000-6-4 (2007-01) + A1 (2011)
Titreşim dayanımı	EN 60068-2-6:2008-02
Darbe dayanımı	EN 60068-2-27:2009-05
Çalışma ortamı sıcaklığı	0 °C ... +50 °C
Depolama sıcaklığı	-20 °C ... +70 °C
İzin verilen rölatif nem	90 %, yoğuşmasız

Sınıflandırmalar

ECLASS 5.0	27280103
ECLASS 5.1.4	27280103
ECLASS 6.0	27280103
ECLASS 6.2	27280103
ECLASS 7.0	27280103
ECLASS 8.0	27280103
ECLASS 8.1	27280103
ECLASS 9.0	27280103
ECLASS 10.0	27280103
ECLASS 11.0	27280103
ECLASS 12.0	27280103
ETIM 5.0	EC002550
ETIM 6.0	EC002550
ETIM 7.0	EC002999
ETIM 8.0	EC002999
UNSPSC 16.0901	43211701

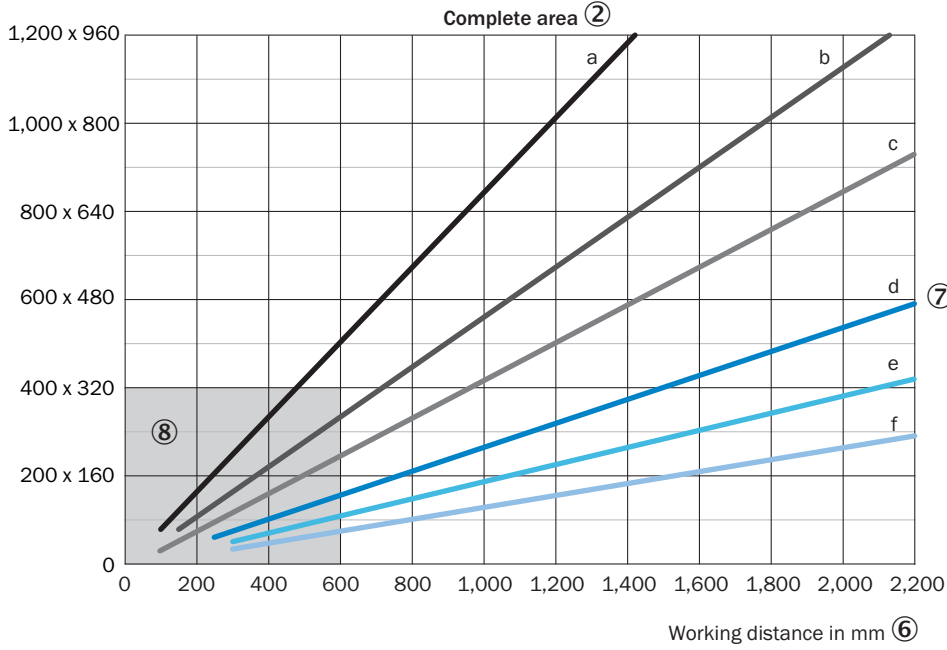
Teknik çizim (Ölçüler mm cinsindedir)



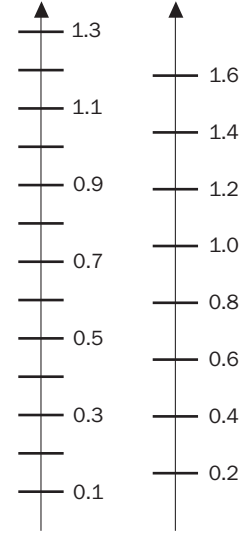
- ① "External light" bağlantısı (harici aydınlatma, dışı konnektör, M12, 4 pin, A kodlamalı)
- ② "Ethernet" bağlantısı (Gigabit-Ethernet, dışı konnektör, M12, 8 pin, X kodlamalı)
- ③ "USB" bağlantısı (dışı konnektör, M8 tipi, 4 pin), sadece servis arayüzü olarak geçici kullanım için
- ④ "Power/Serial Data/CAN/I/O" bağlantısı (erkek konnektör, M12, 17 pin, A kodlamalı)
- ⑤ Optik koruyucu başlık (uzunluk: 22,7 mm, 37,7 mm veya 60 mm)
- ⑥ 4 adet koruma kapağı, elektrik bağlantılarını IP67 koruma sınıfına uygun olarak sızdırmaz hale getirmek için (teslimat durumu)
- ⑦ 4 kör delikli vida dışı M5; Derinlik: 5,5 mm; ürünün sabitlemesi için
- ⑧ 2 slot somunu M5; Derinlik: 5,5 mm; içeri çevrilebilir; ürünün alternatif sabitlemesi için
- ⑨ Entegre edilebilir bir aydınlatma ünitesinin (VI55I halka aydınlatma) bağlantısı için
- ⑩ 2 adet lazer hizalama yardımcısı
- ⑪ S veya C-Mount optik modülü
- ⑫ 4 adet 2,5 mm kör delikli vida dışı, entegre edilebilir aydınlatma ünitesinin (VI55I halka aydınlatma) mesafe tutucusunu sabitlemek için
- ⑬ Optik eksen ve görüntü sensörünün ortası
- ⑭ Ana cihaz: bir S montajlı lens için manuel odak ayarlama vidası, gövde kapağındaki yuvarlak açıklık üzerinden erişilebilir. Ayarlanan görüntü netliğini korumak için, yuvarlak açıklığı kendiliğinden yapışan bir etiketle yapıştırın. Komple cihaz: Açıklığın üzeri zaten yapıştırılmıştır.
- ⑮ 2 fonksiyon tuşu
- ⑯ 5 bar tipi gösterge LED'i
- ⑰ Cihazın üst tarafına ait katlanabilir kapak, MicroSD hafıza kartına ve manuel odak ayarlama vidasına (S montajlı) erişim olanağı
- ⑱ 5 durum LED'i (2 düzlem)

Görüş alanı

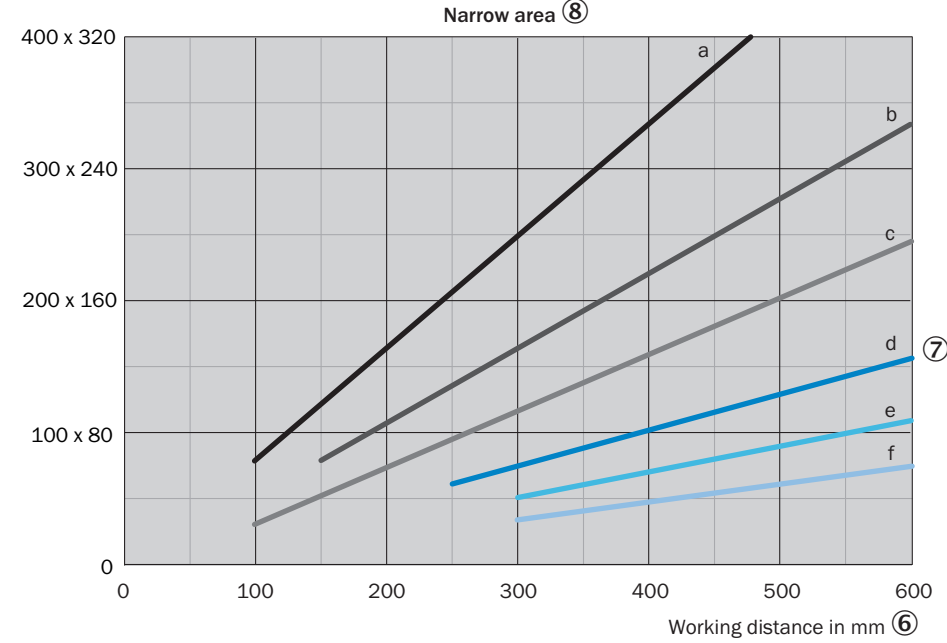
Perceived area of field of view: H x V (mm) ①



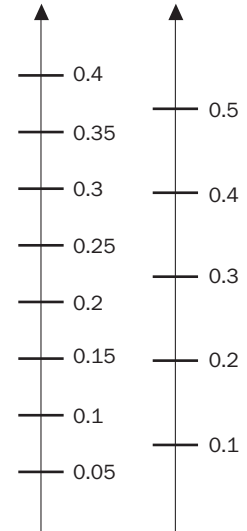
Min. resolution in mm ③
1D code ④ 2D code ⑤



Perceived area of field of view: H x V (mm) ①



Min. resolution in mm ③
1D code ④ 2D code ⑤



- a: f = 8.0 mm (C-mount standard only) ⑨
- b: f = 12.0 mm
- c: f = 16.0 mm
- d: f = 25.0 mm
- e: f = 35.0 mm
- f: f = 50.0 mm

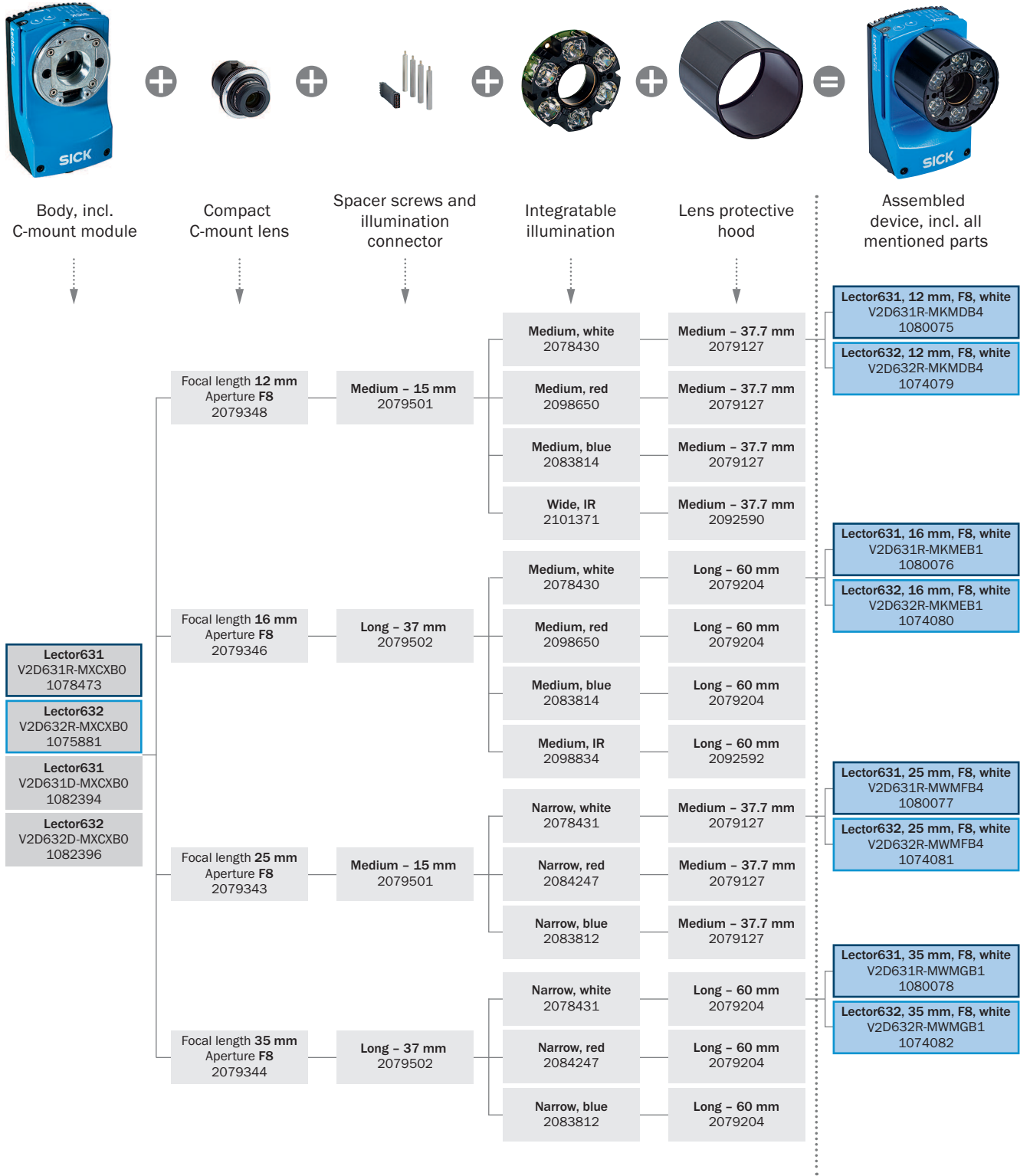
S-Mount ve Standard-C-Mount lenslerde, odak uzunluğunun yaklaşık 10 katından düşük çalışma mesafesi halkası gereklidir. Compact-C-Mount lenslerde mesafe halkaları gerekli değildir, ancak entegre edilebilir aydınlatma 300 mm altındaki mesafelerde kullanılamaz.

① Görüş alanının algılanan düz alanı: yatay x dikey (mm)

- ② Tüm alan
- ③ Mm cinsinden minimum çözünürlük
- ④ 1D kodu
- ⑤ 2D kodu
- ⑥ Mm cinsinden çalışma mesafesi
- ⑦ Lensin odak uzunluğu, burada örnek olarak $f = 25,0$ mm için
- ⑧ Yakın bölge
- ⑨ Sadece Standart C-Mount

Seçim kılavuzu

Lector63x Compact C-mount





Body, incl.
C-mount module

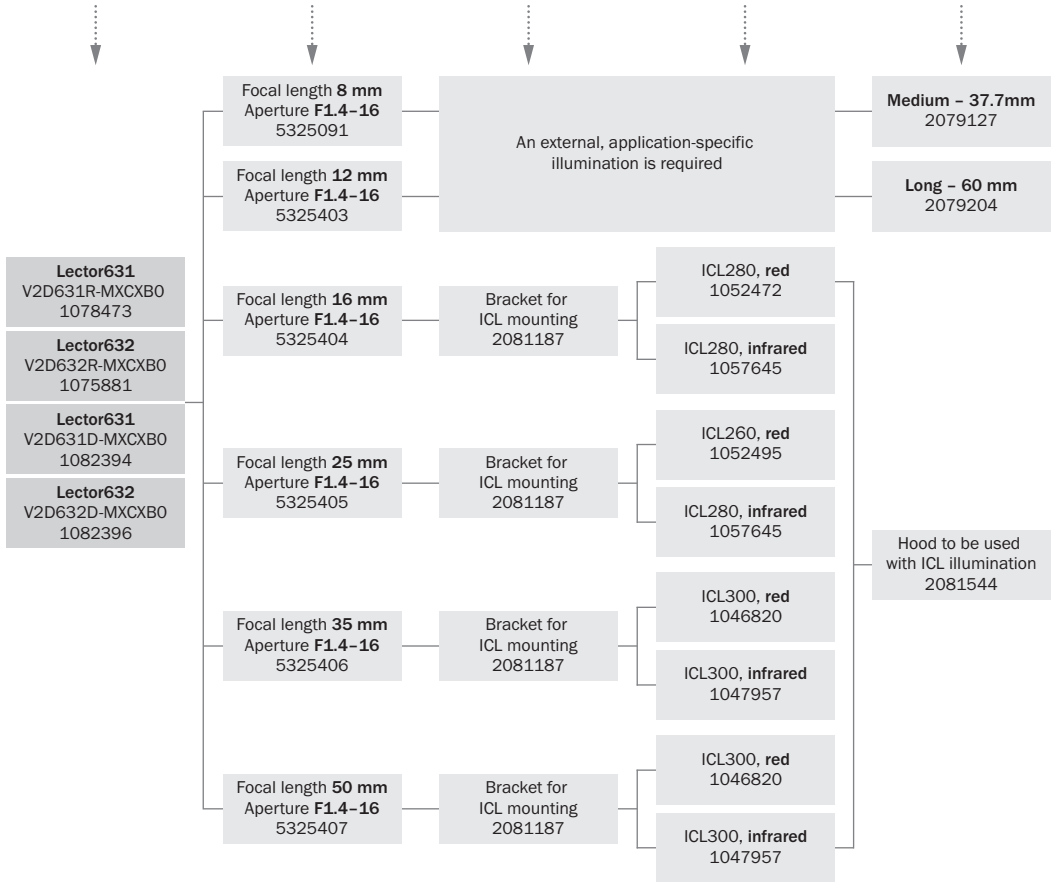
C-mount lens

Mounting bracket

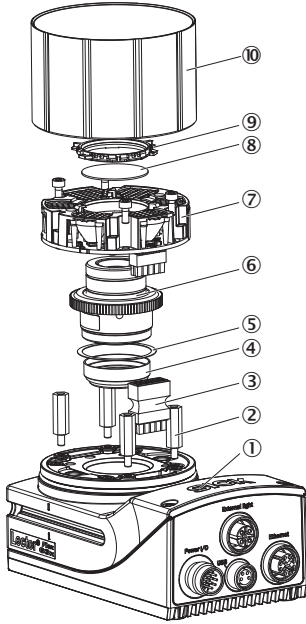
External
illumination

Lens protective
hood

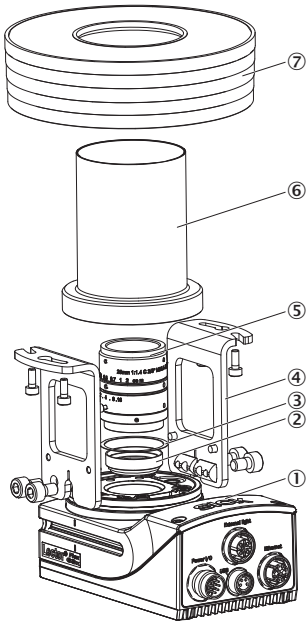
Assembled
device, incl. all
ICL parts



Sökülmüş görünüm çizimi






- ① Kamera gövdesi
- ② Entegre edilebilir aydınlatma için mesafe parçası
- ③ Aydınlatma konnektörü soketi
- ④ Optik filtre (opsiyonel)
- ⑤ Mesafe pulu (filtrenin teslimat kapsamına dahil)
- ⑥ Kompakt C montajlı lens
- ⑦ Entegre edilebilir aydınlatma
- ⑧ C montajlı filtre (opsiyonel), 15 mm lenslerle kullanılamaz (2080213)
- ⑨ Filtre taşıyıcı
- ⑩ Optik koruma kapağı





- ① Kamera gövdesi
 ② C montajlı filtre (opsiyonel)
 ③ Mesafe pulu (filtrenin teslimat kapsamına dahil)
 ④ C montajlı lens
 ⑤ ICL ring aydınlatma için tutucu braket
 ⑥ ICL ring aydınlatma için optik koruyucu kapak
 ⑦ ICL ring aydınlatma

Önerilen aksesuar

Diğer cihaz modelleri ve aksesuar → www.sick.com/Lector63x

	Kısa açıklama	Tip	Stok no.
Modüller			
	<ul style="list-style-type: none"> Aksesuar grubu: 4Dprobağlama tekniği Ürün ailesi: Connection Device Basic Yan ürün ailesi: CDB650 Desteklenen ürünler: Lector serisiCLV62x - CLV64x (tipe bağlı)CLV69xRFID yazma/okuma cihazlarıInspectorP serisi Kısa açıklama: Bir sensörün 2-A sigorta ile bağlantısı için temel bağlantı modülü, M12 üzerinden sensör için RS-232 arayüzü ve 5 kablo rakoru, 17 pinli dişi konnektör, tüm çıkışlar terminal bağlantısı üzerine kurulmuştur. 	CDB650-204	1064114
Montaj braketleri ve plakaları			
	Slot somunlarıyla montaj için L biçimli, eğim açısının ayarlanması için açılı göstergesi dahil vidalı montaj braket	Mounting bracket	2078970
Diğer			
	<ul style="list-style-type: none"> Bağlantı türü A kafa: Dişi konnektör, M12, 17 pin, düz, A kodlamalı Bağlantı türü B kafa: Erkek konnektör, M12, 17 pin, düz, A kodlamalı Sinyal türü: Power, Seri, CAN, Dijital I/O Kablo: 2 m, Derin dondurucuya uygun Açıklama: Power, Seri, CAN, Dijital I/O, 2-A için uygun, Blendajlı 	YM2A8D-020XXXF2A8D	6053230

	Kısa açıklama	Tip	Stok no.
	<ul style="list-style-type: none">• Bağlantı türü A kafa: Erkek konnektör, M12, 8 pin, düz, X kodlamalı• Bağlantı türü B kafa: Erkek konnektör, RJ45, 8 pin, düz• Sinyal türü: Ethernet, Gigabit-Ethernet• Kablo: 2 m, 8 telli, PUR, halojensiz• Açıklama: Ethernet, Gigabit-Ethernet, Blendajlı• Uygulama alanı: Yağ/yağlama maddesi alanı	YM2X18-020EG1MRJA8	2106258
	<ul style="list-style-type: none">• Bağlantı türü A kafa: Erkek konnektör, M12, 8 pin, düz, X kodlamalı• Bağlantı türü B kafa: Erkek konnektör, RJ45, 8 pin, düz• Sinyal türü: Ethernet, Gigabit-Ethernet• Kablo: 3 m, 8 telli, PUR, halojensiz• Açıklama: Ethernet, Gigabit-Ethernet, Blendajlı• Uygulama alanı: Yağ/yağlama maddesi alanı	YM2X18-030EG1MRJA8	2145693

Önerilen hizmetler

Diğer hizmetler → www.sick.com/Lector63x

	Tip	Stok no.
Performans kontrolü		
<ul style="list-style-type: none">• Ürün bölümü: Kamera tabanlı kod okuyucu• Hizmet kapsamı: Okuma performansı gibi belirlenen fonksiyonların kontrol edilmesi• Süre: İlave çalışmalar ayrı olarak işçiliğe göre hesaplanır	Performans kontrolü Lector	1608207
Bakım		
<ul style="list-style-type: none">• Ürün bölümü: Kamera tabanlı kod okuyucu• Hizmet kapsamı: Belirlenen fonksiyonların kontrol edilmesi, analizi ve tekrar oluşturulması, Olası Lector6xx aydınlatmasının, kod konfigürasyonunun, tetik ve dijital girişlerin, arayüzlerin, dijital çıkışların ve veri işleminin kontrolü ve adaptasyonu• Süre: İlave çalışmalar ayrı olarak işçiliğe göre hesaplanır	Lector'nin bakımı	1611421
Devreye alma		
<ul style="list-style-type: none">• Ürün bölümü: Kamera tabanlı kod okuyucu• Hizmet kapsamı: Bağlantı kontrolü, ince ayar, SICK ürünü parametrelerinin iyileştirilmesi ve testler, Olası aydınlatmanın daha önceden belirlenen fonksiyonlarının, kod konfigürasyonunun, tetik ve dijital girişlerin, arayüzlerin, dijital çıkışların ve veri işleminin ayarlanması• Süre: İlave çalışmalar ayrı olarak işçiliğe göre hesaplanır	Lector'in devreye alınması	1608206
Uzatılmış garanti		
<ul style="list-style-type: none">• Ürün bölümü: Endüstriyel Görüntü İşleme, LiDAR sensörleri, Güvenlik kamera sistemleri, Güvenli lazer alan tarayıcılar, Bkz. Güvenli radar sensörleri, Radar sensörler, Sabit barkod okuyucular, Kamera tabanlı kod okuyucu, RFID, Mobil el tipi okuyucular• Hizmet kapsamı: Hizmetler yasal üretici garantisi kapsamında ayndır (SICK genel teslimat koşulları)• Süre: Teslim tarihinden itibaren beş yıl garanti.	Teslim tarihinden itibaren toplam beş yıllık uzatılmış garanti	1680671

BİR BAKIŞTA SICK

SICK, endüstriyel uygulamalarda akıllı sensör ve sensör çözümleri konusunda lider üreticilerdendir. Eşsiz bir ürün ve hizmet yelpazesi; süreçlerin güvenli ve etkili şekildeki kontrolünü, kişilerin kazalardan korunmasını ve çevreye verilen zararların önlenmesini sağlayan mükemmel temeli oluşturur.

Çok çeşitli branşlarda kapsamlı bilgi birikimine sahibiz ve süreçleriniz ile gerekliliklerinizi iyi biliyoruz. İşte bu sayede akıllı sensörlerle tam da müşterilerimizin ihtiyacı olanı teslim edebiliyoruz. Sistem çözümleri Avrupa, Asya ve Kuzey Amerika'da bulunan uygulama merkezlerinde müşteriye özel olarak test ve optimize edilir. Bütün bunlar bizi güvenilir bir tedarikçi ve ARGE ortağı haline getiriyor.

Kapsamlı hizmetlerimiz teklifimizi tamamlar: SICK Ömür Boyu servis hizmeti makinenin kullanım ömrü boyunca güvenlik ve verimlilik ile ilgili destek sağlar.

Bu bizim için "Sensör Zekası"dır.

DÜNYA GENELİNDE HEMEN YAKININIZDA:

Bilgi almak ve diğer merkezler için → www.sick.com