



IME18-20NPSZC0S

IME

ENDÜKTİF YAKLAŞIM SENSÖRLERİ

SICK
Sensor Intelligence.



Sipariş bilgileri

| Tip | Stok no. |
|-----------------|----------|
| IME18-20NPSZCOS | 1071277 |

Teslimat kapsamına dahildir: BEF-MU-M18 (1)

Diğer cihaz modelleri ve aksesuar → www.sick.com/IME



Ayrıntılı teknik bilgiler

Özellikler

| | |
|--|--|
| Gövde yapısı | Metrik |
| Gövde tasarımı | Standart gövde şekli |
| Vida dişi büyüklüğü | M18 x 1 |
| Çap | Ø 18 mm |
| Algılama mesafesi S_n | 20 mm |
| Emniyete alınmış algılama mesafesi S_a | 16,2 mm |
| Metale montaj | Çıkık kafa |
| Anahtarlama frekansı | 200 Hz |
| Bağlantı tipi | Soket M12, 4-pin |
| Anahtarlama çıkışı | PNP |
| Anahtarlama çıkışı ayrıntısı | PNP |
| Çıkış fonksiyonu | Normalde açık |
| Elektriksel kablolama | DC 3 telli |
| Koruma sınıfı | IP67 ¹⁾ |
| Özel özellikler | 3 kat algılama mesafesi |
| Teslimat Kapsamı | Sabitleme somunu, pirinç (sarı), nikel kaplı (2 x) |

¹⁾ EN 60529 uyarınca.

Mekanik/Elektrik

| | |
|-------------------------|---------------------|
| Besleme Gerilimi | 10 V DC ... 30 V DC |
| Sinyal taşıma | ≤ 10 % |
| Gerilim düşmesi | ≤ 2 V ¹⁾ |

¹⁾ Maks I_a değerinde.

²⁾ Sabit U_B gerilim kaynağı ve T_a ortam sıcaklığı.

³⁾ Başlangıç S_r değeri.

| | |
|--|-----------------------------------|
| Zaman gecikmesi | ≤ 100 ms |
| Histerezis | 1 % ... 15 % |
| Tekrarlanabilirlik | ≤ 5 % ^{2) 3)} |
| Sıcaklık sapması (başlangıç S_r değeri) | ± 10 % |
| EMVC | EN 60947-5-2 uyarınca |
| Sürekli akım I_a | ≤ 200 mA |
| Yüksüzlük akımı | ≤ 10 mA |
| Kısa devre koruması | ✓ |
| Power-up pulse suppression | ✓ |
| Darbe ve titreşim dayanımı | 30 g, 11 ms/10 Hz ... 55 Hz, 1 mm |
| Çalışma ortamı sıcaklığı | -25 °C ... +75 °C |
| Depo ortam sıcaklığı | -25 °C ... +75 °C |
| Gövde malzemesi | Pirinç(Sarı), nikel kaplı |
| Malzeme, algılama yüzeyi | Plastik, PA 66 |
| Gövde uzunluğu | 69 mm |
| Faydalı vida dişi uzunluğu | 42 mm |
| Maks. sıkma torku | ≤ 30 Nm |
| UL-dosya no. | NRKH.E181493 |

1) Maks I_a değerinde.

2) Sabit U_B gerilim kaynağı ve Ta ortam sıcaklığı.

3) Başlangıç S_r değeri.

Emniyet tekniği parametreleri

| | |
|-------------------------|-----------|
| MTTF_D | 1.735 yıl |
| DC_{avg} | 0 % |

Düşürüm katsayıları

| | |
|------------------------------|---|
| Bilgi | Değerler, değişebilen kılavuz değerlerdir |
| Çelik St37 (Fe) | 1 |
| Paslanmaz çelik (V2A) | Yakl. 0,78 |
| Alüminyum (Al) | Yakl. 0,43 |
| Bakır (Cu) | Yakl. 0,37 |
| Pirinç (sarı) (Ms) | Yakl. 0,4 |

Montaj uyarısı

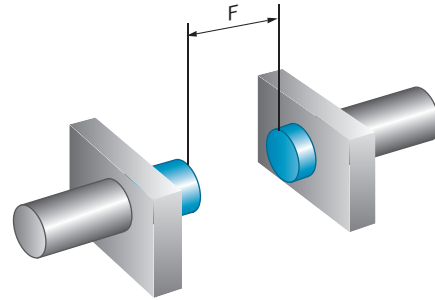
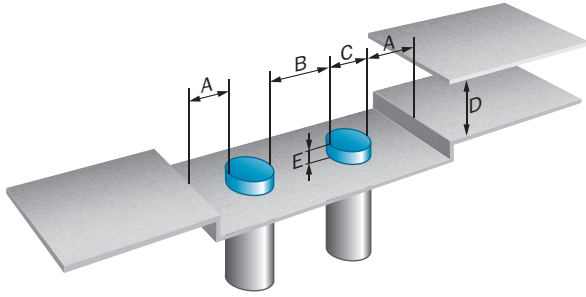
| | |
|------------|---|
| Not | İlgili grafik için bakınız "montaj uyarısı" |
| A | 30 mm |
| B | 86 mm |
| C | 18 mm |
| D | 60 mm |
| E | 20 mm |
| F | 200 mm |

Sınıflandırmalar

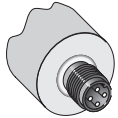
| | |
|-----------------------|----------|
| ECLASS 5.0 | 27270101 |
| ECLASS 5.1.4 | 27270101 |
| ECLASS 6.0 | 27270101 |
| ECLASS 6.2 | 27270101 |
| ECLASS 7.0 | 27270101 |
| ECLASS 8.0 | 27270101 |
| ECLASS 8.1 | 27270101 |
| ECLASS 9.0 | 27270101 |
| ECLASS 10.0 | 27270101 |
| ECLASS 11.0 | 27270101 |
| ECLASS 12.0 | 27274001 |
| ETIM 5.0 | EC002714 |
| ETIM 6.0 | EC002714 |
| ETIM 7.0 | EC002714 |
| ETIM 8.0 | EC002714 |
| UNSPSC 16.0901 | 39122230 |

Montaj uyarısı

Çıkık kafalı montaj

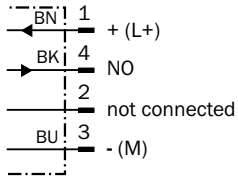


Bağlantı tipi



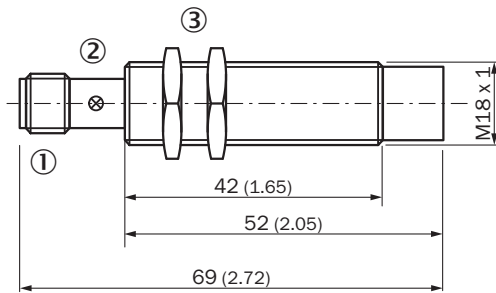
Bağlantı şeması

Cd-007



Teknik çizim (Ölçüler mm cinsindedir)

IME18 Standard, erkek konnektör, çıkık kafa



- ① Bağlantı
 ② LED göstergesi
 ③ Metal sabitleme somunu (2 x); anahtar numarası 24

Önerilen aksesuar

Diğer cihaz modelleri ve aksesuar → www.sick.com/IME

| | Kısa açıklama | Tip | Stok no. |
|------------------------------|--|-------------|----------|
| Bağlantı ve hizalama mesnedi | | | |
| | <ul style="list-style-type: none"> Açıklama: Sabit dayanak noktası olmayan M18 yuvarlak sensörler için terminal bloku Malzeme: Plastik Detaylar: Cam elyaf takviyeli plastik (PA12) Teslimat Kapsamı: Montaj malzemeleri dahil Uygun olduğu yerler: GR18, MH15V, V180-2, V18 | BEF-KH-M18 | 2051481 |
| | <ul style="list-style-type: none"> Açıklama: Sabit dayanak noktasına sahip M18 yuvarlak sensörler için terminal bloku Malzeme: Plastik Detaylar: Cam elyaf takviyeli plastik (PA12) Teslimat Kapsamı: Montaj malzemeleri dahil Uygun olduğu yerler: GR18, MH15V, V180-2, V18 | BEF-KHF-M18 | 2051482 |
| Montaj braketi ve plakaları | | | |
| | <ul style="list-style-type: none"> Açıklama: M18 sensörler için sabitleme plakası Malzeme: Çelik Detaylar: Çinko kaplamalı çelik Teslimat Kapsamı: Montaj malzemeleri bulunmaz Uygun olduğu yerler: GR18, V180-2, V18, W15, Z1, Z2 | BEF-WG-M18 | 5321870 |

| | Kısa açıklama | Tip | Stok no. |
|---|--|--------------------|----------|
|  | <ul style="list-style-type: none"> Açıklama: M18 sensörler için montaj braketi Malzeme: Çelik Detaylar: Çinko kaplamalı çelik Teslimat Kapsamı: Montaj malzemeleri bulunmaz Uygun olduğu yerler: GR18, V180-2, V18, W15, Z1, Z2 | BEF-WN-M18 | 5308446 |
| Diğer | | | |
|  | <ul style="list-style-type: none"> Bağlantı türü A kafa: Dişi konnektör, M12, 4 pin, düz, A kodlamalı Açıklama: Blendajsız, Kafa A: Dişi konnektör, M12, 4 pin, düz, ekransız, gerilim kaynağı için, 4 mm ... 6 mm kablo çapı için Kafa B: - Bağlantı tekniği: Vidalı bağlantılar Onaylı iletken enine kesiti: ≤ 0,75 mm² | DOS-1204-G | 6007302 |
|  | <ul style="list-style-type: none"> Bağlantı türü A kafa: Dişi konnektör, M12, 4 pin, açılı, A kodlamalı Açıklama: Blendajsız, Kafa A: Dişi konnektör, M12, 4 pin, açılı, ekransız, gerilim kaynağı için, 3 mm ... 6,5 mm kablo çapı için Kafa B: - Bağlantı tekniği: Vidalı bağlantılar Onaylı iletken enine kesiti: ≤ 0,75 mm² | DOS-1204-W | 6007303 |
|  | <ul style="list-style-type: none"> Bağlantı türü A kafa: Dişi konnektör, M12, 4 pin, düz, A kodlamalı Bağlantı türü B kafa: Açık kablo ucu Sinyal türü: Sensör/hareket elemanı bağlantısı Kablo: 2 m, 4 telli, PVC Açıklama: Sensör/hareket elemanı bağlantısı, Blendajsız Uygulama alanı: Kimyasal aralık | YF2A14-020VB3XLEAX | 2096234 |
|  | <ul style="list-style-type: none"> Bağlantı türü A kafa: Dişi konnektör, M12, 4 pin, düz, A kodlamalı Bağlantı türü B kafa: Açık kablo ucu Sinyal türü: Sensör/hareket elemanı bağlantısı Kablo: 5 m, 4 telli, PVC Açıklama: Sensör/hareket elemanı bağlantısı, Blendajsız Uygulama alanı: Kimyasal aralık | YF2A14-050VB3XLEAX | 2096235 |
|  | <ul style="list-style-type: none"> Bağlantı türü A kafa: Dişi konnektör, M12, 4 pin, düz, A kodlamalı Bağlantı türü B kafa: Açık kablo ucu Sinyal türü: Sensör/hareket elemanı bağlantısı Kablo: 10 m, 4 telli, PVC Açıklama: Sensör/hareket elemanı bağlantısı, Blendajsız Uygulama alanı: Kimyasal aralık | YF2A14-100VB3XLEAX | 2096236 |
|  | <ul style="list-style-type: none"> Bağlantı türü A kafa: Dişi konnektör, M12, 4 pin, açılı, A kodlamalı Bağlantı türü B kafa: Açık kablo ucu Sinyal türü: Sensör/hareket elemanı bağlantısı Kablo: 2 m, 4 telli, PVC Açıklama: Sensör/hareket elemanı bağlantısı, Blendajsız Uygulama alanı: Kimyasal aralık | YG2A14-020VB3XLEAX | 2095895 |
|  | <ul style="list-style-type: none"> Bağlantı türü A kafa: Dişi konnektör, M12, 4 pin, açılı, A kodlamalı Bağlantı türü B kafa: Açık kablo ucu Sinyal türü: Sensör/hareket elemanı bağlantısı Kablo: 5 m, 4 telli, PVC Açıklama: Sensör/hareket elemanı bağlantısı, Blendajsız Uygulama alanı: Kimyasal aralık | YG2A14-050VB3XLEAX | 2095897 |
|  | <ul style="list-style-type: none"> Bağlantı türü A kafa: Dişi konnektör, M12, 4 pin, açılı, A kodlamalı Bağlantı türü B kafa: Açık kablo ucu Sinyal türü: Sensör/hareket elemanı bağlantısı Kablo: 10 m, 4 telli, PVC Açıklama: Sensör/hareket elemanı bağlantısı, Blendajsız Uygulama alanı: Kimyasal aralık | YG2A14-100VB3XLEAX | 2095898 |
|  | <ul style="list-style-type: none"> Bağlantı türü A kafa: Dişi konnektör, M12, 4 pin, açılı, A kodlamalı Bağlantı türü B kafa: Açık kablo ucu Sinyal türü: Sensör/hareket elemanı bağlantısı Kablo: 0,6 m, 4 telli, PVC Açıklama: Sensör/hareket elemanı bağlantısı, Blendajsız Uygulama alanı: Kimyasal aralık | YG2A14-C60VB3XLEAX | 2145709 |

| | Kısa açıklama | Tip | Stok no. |
|---|---|--------------------|----------|
|  | <ul style="list-style-type: none">• Bağlantı türü A kafa: Dişi konnektör, M12, 4 pin, açılı, A kodlamalı• Bağlantı türü B kafa: Açık kablo ucu• Sinyal türü: Sensör/hareket elemanı bağlantısı• Kablo: 1 m, 4 telli, PVC• Açıklama: Sensör/hareket elemanı bağlantısı, Blendajsız• Uygulama alanı: Kimyasal aralık | YG2A14-010VB3XLEAX | 2145710 |
|  | <ul style="list-style-type: none">• Bağlantı türü A kafa: Dişi konnektör, M12, 4 pin, düz, A kodlamalı• Bağlantı türü B kafa: Açık kablo ucu• Sinyal türü: Sensör/hareket elemanı bağlantısı• Kablo: 0,6 m, 4 telli, PVC• Açıklama: Sensör/hareket elemanı bağlantısı, Blendajsız• Uygulama alanı: Kimyasal aralık | YF2A14-C60VB3XLEAX | 2145707 |
|  | <ul style="list-style-type: none">• Bağlantı türü A kafa: Dişi konnektör, M12, 4 pin, düz, A kodlamalı• Bağlantı türü B kafa: Açık kablo ucu• Sinyal türü: Sensör/hareket elemanı bağlantısı• Kablo: 1 m, 4 telli, PVC• Açıklama: Sensör/hareket elemanı bağlantısı, Blendajsız• Uygulama alanı: Kimyasal aralık | YF2A14-010VB3XLEAX | 2145708 |

BİR BAKIŞTA SICK

SICK, endüstriyel uygulamalarda akıllı sensör ve sensör çözümleri konusunda lider üreticilerdendir. Eşsiz bir ürün ve hizmet yelpazesi; süreçlerin güvenli ve etkili şekilde kontrolünü, kişilerin kazalardan korunmasını ve çevreye verilen zararların önlenmesini sağlayan mükemmel temeli oluşturur.

Çok çeşitli branşlarda kapsamlı bilgi birikimine sahibiz ve süreçleriniz ile gerekliliklerinizi iyi biliyoruz. İşte bu sayede akıllı sensörlerle tam da müşterilerimizin ihtiyacı olanı teslim edebiliyoruz. Sistem çözümleri Avrupa, Asya ve Kuzey Amerika'da bulunan uygulama merkezlerinde müşteriye özel olarak test ve optimize edilir. Bütün bunlar bizi güvenilir bir tedarikçi ve ARGE ortağı haline getiriyor.

Kapsamlı hizmetlerimiz teklifimizi tamamlar: SICK Ömür Boyu servis hizmeti makinenin kullanım ömrü boyunca güvenlik ve verimlilik ile ilgili destek sağlar.

Bu bizim için "Sensör Zekası"dır.

DÜNYA GENELİNDE HEMEN YAKININIZDA:

Bilgi almak ve diğer merkezler için → www.sick.com