



OD1-B035C15Q14

OD Mini

DEPLASMAN ÖLÇÜM SENSÖRLERİ

SICK
Sensor Intelligence.



Resimler farklı olabilir



Sipariş bilgileri

Tip	Stok no.
OD1-B035C15Q14	6052308

Diğer cihaz modelleri ve aksesuar → www.sick.com/OD_Mini

Ayrıntılı teknik bilgiler

Özellikler

Ölçüm mesafesi	20 mm ... 50 mm
Ölçülen nesne	Doğal nesnelere
Tekrarlanabilirlik	20 µm ^{1) 2) 3)}
Tepki süresi	≥ 2 ms ⁴⁾
Çıkış süresi	≥ 0,5 ms
Işık kaynağı	Lazer, kırmızı Görünebilir kırmızı ışık
Işık türü	Görünebilir kırmızı ışık
Lazer sınıfı	1 (IEC 60825-1:2014, EN 60825-1:2014) ⁵⁾
Tip. ışık demeti çapı (mesafe)	1,6 mm x 1 mm (35 mm)
Ek fonksiyon	Ortalama değeri ayarı 1 ... 512x Otomatik veya manüel hassasiyet ayarı Programlanabilir anahtarlama çıkışları Ters çevrilebilir dijital çıkış Anahtarlama modu: Pencere (Wnd) Anahtarlama modu: Nesneye olan mesafe (Dt0) Anahtarlama modu: Sensör ve arka plan arasındaki nesne (ObSB) Çok fonksiyonlu giriş: lazer-kapalı / dış öğretim / tetik
Genel bilgiler	Bilgi: Cilaların ıslatıcı özelliklerine zarar veren maddelerden arınmış değil.
Emniyet tekniği parametreleri	MTTF _D 101 yıl DC _{avg} %0

1) Ortalama değeri ayarı: 512.

2) Histerezis 0.08 mm.

3) Sabit temel koşullar.

4) Sabit hassasiyet ayarı ve ortalama değeri ayarlamasında= 1. Otomatik hassasiyet ve ölçüm hızı 500 µs: 2 ... 7,5 ms Tepki süresi/ölçüm hızı 1.000 µs: 4 ... 15 ms Tepki süresi.

5) Dalga boyu: 655 nm, maks. kapasite: 390 µW (lazer sınıfı 1) / < 1mW (lazer sınıfı 2).

Arayüzler

Dijital çıkış	Adet	1
	Tür	PNP/NPN seçilebilir
Çok fonksiyonlu giriş (MF)		1 x ¹⁾

¹⁾ MF, lazer-kapalı, tetik, dış öğretim ya da devre dışı bırakılmış olarak kullanılabilir.

Elektrik

Gerilim kaynağı U_B	DC 12 V (% -5) ... DC 24 V (% +10)
Güç tüketimi	≤ 1,92 W ¹⁾
Isınma süresi	≤ 5 min
Gösterge	Dört basamaklı 7 segment göstergesi (ve durum ekranı için 4 LED)
Koruma sınıfı	IP67
Koruma sınıfı	III

¹⁾ Yüksüz, analog çıkış akımı.

Mekanik

Boyutlar (G x Y x D)	17,8 mm x 44,4 mm x 31 mm
Çalışma elemanları	4 tuş
Gövde malzemesi	Metal (Alüminyum)
Ön cam materyali	Plastik (PPSU)
Ağırlık	40 g
Bağlantı tipi	Erkek konektör, M8, 4 pinli

Ortam verileri

İşletim ortam sıcaklığı	-10 °C ... +50 °C
Depo ortam sıcaklığı	-20 °C ... +60 °C
Min. bağıl nem (yoğuşmayan)	35 %
Maks. bağıl nem (yoğuşmayan)	95 %
Sıcaklık sapması	± 0,08 % FS/K (FS = tam ölçek = sensör ölçüm mesafesi)
Tip. Ortam ışığına dayanıklılık	Yapay ışık: ≤ 3.000 lx Güneş ışığı: ≤ 10.000 lx
Titreşime karşı dayanıklılık	10 Hz ... 55 Hz (Genlik 1,5 mm x-, y-, z eksenli 2 saat)
Darbe dayanımı	50 G (x, y, z eksenleri sırasıyla 3 kez)

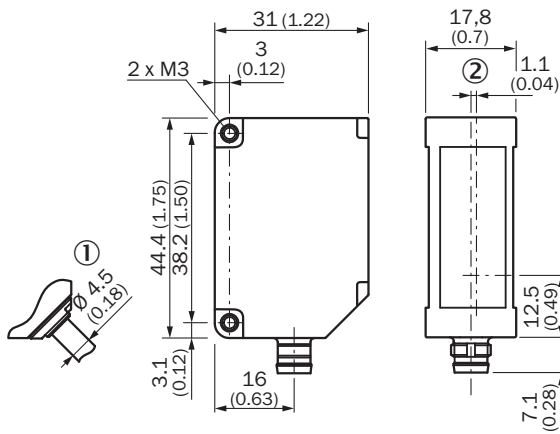
Sınıflandırmalar

ECLASS 5.0	27270801
ECLASS 5.1.4	27270801
ECLASS 6.0	27270801
ECLASS 6.2	27270801
ECLASS 7.0	27270801
ECLASS 8.0	27270801
ECLASS 8.1	27270801
ECLASS 9.0	27270801

ECLASS 10.0	27270801
ECLASS 11.0	27270801
ECLASS 12.0	27270916
ETIM 5.0	EC001825
ETIM 6.0	EC001825
ETIM 7.0	EC001825
ETIM 8.0	EC001825
UNSPSC 16.0901	41111613

Teknik çizim (Ölçüler mm cinsindedir)

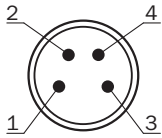
Alüminyum gövde



- ① Bağlantı kablosu 30 cm erkek konnektör M12 ile seçenek, 5 pinli
- ② Optik eksen

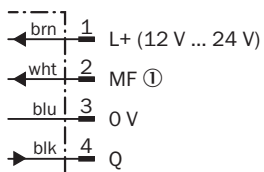
Bağlantı tipi

Bağlantı tipi



Bağlantı şeması

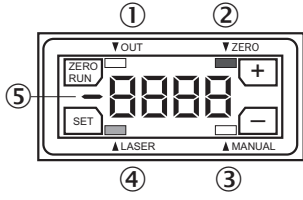
OD1-BxxxxxQ14



- ① Çok fonksiyonlu giriş (MF)

Ayar olanakları

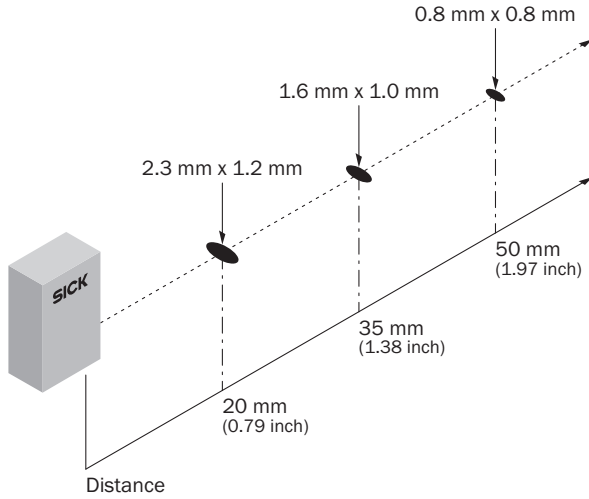
Ayarlama seçenekleri



- 1 Dijital çıkış durum göstergesi
- 2 Durum göstergesi sıfır noktası kaydırması
- 3 Öğretme modu durum göstergesi
- 4 Lazer durum göstergesi
- 5 Ölçüm değeri göstergesi için eksi işareti

Işık demeti çapı





OD Mini Core20 mm ... 50 mm



Önerilen aksesuar

Diğer cihaz modelleri ve aksesuar → www.sick.com/OD_Mini

	Kısa açıklama	Tip	Stok no.
Montaj braketi ve plakaları			
	Duvara kurulum için hizalama mesnedi bulunmayan montaj braketi, Paslanmaz çelik	BEF-OD1-A	5328343
	Hizalama mesnedi bulunmayan montaj braketi, Paslanmaz çelik	BEF-OD1-B	5328344

	Kısa açıklama	Tip	Stok no.
Diğer			
	<ul style="list-style-type: none"> Bağlantı türü A kafa: Dişi konnektör, M8, 4 pin, düz Bağlantı türü B kafa: Erkek konnektör, M8, 4 pin, düz Kablo: 2 m, PUR 	DSL-0804-G02MB	6059742
	<ul style="list-style-type: none"> Bağlantı türü A kafa: Dişi konnektör, M8, 4 pin, düz, A kodlamalı Bağlantı türü B kafa: Erkek konnektör, M8, 4 pin, düz, A kodlamalı Sinyal türü: Sensör/hareket elemanı bağlantısı Kablo: 2 m, 4 telli, PUR, halojensiz Açıklama: Sensör/hareket elemanı bağlantısı, Blendajsız Uygulama alanı: Yağ/yağlama maddesi alanı, Çekme zinciri çalışması, Robot 	YF8U14-020UA3M8U14	2096347
	<ul style="list-style-type: none"> Bağlantı türü A kafa: Dişi konnektör, M8, 4 pin, düz, A kodlamalı Bağlantı türü B kafa: Açık kablo ucu Sinyal türü: Sensör/hareket elemanı bağlantısı Kablo: 2 m, 4 telli, PUR, halojensiz Açıklama: Sensör/hareket elemanı bağlantısı, Blendajsız Uygulama alanı: Yağ/yağlama maddesi alanı, Çekme zinciri çalışması, Robot 	YF8U14-020UA3XLEAX	2094791
	<ul style="list-style-type: none"> Bağlantı türü A kafa: Dişi konnektör, M8, 4 pin, açılı, A kodlamalı Bağlantı türü B kafa: Açık kablo ucu Sinyal türü: Sensör/hareket elemanı bağlantısı Kablo: 2 m, 4 telli, PUR, halojensiz Açıklama: Sensör/hareket elemanı bağlantısı, Blendajsız Uygulama alanı: Yağ/yağlama maddesi alanı, Çekme zinciri çalışması, Robot 	YG8U14-020UA3XLEAX	2095589

Önerilen hizmetler

Diğer hizmetler → www.sick.com/OD_Mini

	Tip	Stok no.
Devreye alma		
<ul style="list-style-type: none"> Ürün bölümü: Deplasman ölçüm sensörleri Hizmet kapsamı: Bağlantı ve montaj kontrolü, SICK ürünü parametrelerinin optimizasyonu ve testler, analog ölçüm mesafesinin ölçeklenmesinden, anahtarlama noktası konumu, histerezis, ölçüm frekansı, ölçüm değeri filtresi, sinyal kalitesi, değerlendirme fonksiyonu veya iletişim arayüzüne kadar daha önce belirlenen fonksiyonların ayarlanması Seyahat giderleri: Örn. otel ve uçak harcamaları gibi seyahat, seyahat süresi ve harcamalar fiyatlara dahil değildir. Süre: İlave çalışmalar ayrı olarak işçiliğe göre hesaplanır 	DT20 Hi/OD/OL'nin devreye alınması	1612241

BİR BAKIŞTA SICK

SICK, endüstriyel uygulamalarda akıllı sensör ve sensör çözümleri konusunda lider üreticilerdendir. Eşsiz bir ürün ve hizmet yelpazesi; süreçlerin güvenli ve etkili şekildeki kontrolünü, kişilerin kazalardan korunmasını ve çevreye verilen zararların önlenmesini sağlayan mükemmel temeli oluşturur.

Çok çeşitli branşlarda kapsamlı bilgi birikimine sahibiz ve süreçleriniz ile gerekliliklerinizi iyi biliyoruz. İşte bu sayede akıllı sensörlerle tam da müşterilerimizin ihtiyacı olanı teslim edebiliyoruz. Sistem çözümleri Avrupa, Asya ve Kuzey Amerika'da bulunan uygulama merkezlerinde müşteriye özel olarak test ve optimize edilir. Bütün bunlar bizi güvenilir bir tedarikçi ve ARGE ortağı haline getiriyor.

Kapsamlı hizmetlerimiz teklifimizi tamamlar: SICK Ömür Boyu servis hizmeti makinenin kullanım ömrü boyunca güvenlik ve verimlilik ile ilgili destek sağlar.

Bu bizim için "Sensör Zekası"dır.

DÜNYA GENELİNDE HEMEN YAKININIZDA:

Bilgi almak ve diğer merkezler için → www.sick.com