



PAC50-DND

PAC50

壓力感測器

SICK
Sensor Intelligence.



圖示僅供參考



訂購資訊

型號	貨號
PAC50-DND	1083734

其他設備結構與配件 → www.sick.com/PAC50

詳細技術資料

特徵

介質	乾燥的壓縮氣體
壓力類型	相對壓力
壓力單位	bar
量測範圍	0 bar ... 10 bar
過載安全	15 bar
過程溫度	0 °C ... +60 °C
類比輸出信號與可靠的負載 R_A	可選, 4 mA...20 mA / 0 V...10 V。依據連接的負載進行自動切換或是固定調節。輸出信號可反向: 20 mA...4 mA / 10 V...0 V 電流輸出時負載電阻 < 600 Ohm 電壓輸出時負載電阻 > 3 kOhm
零點調整	最大 +5% 的量程
輸出信號	IO-Link/PNP + PNP/NPN/Push-Pull
診斷輸出	開關輸出2可作為診斷輸出
顯示屏	帶有LED背光 (綠/紅) 的LCD, 電子式可旋轉180° 壓力顯示: 4位數、16段 可切換顯示中的壓力單位: bar, MPa, kPa, psi與inHg 更新: 1000、500、200、100 ms (可程式化)
初始化時間	300 ms

機械/電氣

接續牙口	1/4" NPT母接頭 ¹⁾
外殼材質	外殼: 聚碳酸酯, 鍵盤: TPE, 導軌安裝: POM, 密封件: NBR
連接類型	M12 x 1, 4-Pin圓形插頭連接器
電源電壓	17 V DC ... 30 V DC
耗電量	L^+ = 24 VDC時, 最大40 mA
電氣安全	防護等級: III 過壓保護: 32 V DC

¹⁾ 底側: 1/4" NPT母螺紋, 預裝配的NPT轉接器, G 1/4母螺紋, 背側: G 1/4母螺紋。

²⁾ IP防護等級是依據IEC 60529標準規定的防護等級只在與防護等級相對應的電纜線公接頭的插入狀態下適用。

	短路保護: Q_A 、 Q_1 、 Q_2 對M和對L ⁺ 反向極性保護: L ⁺ 對M
CE一致性	電磁相容性準則: 2004/108/EC, EN 61326-2-3
感測器重量	約 40 g
IP等級	IP65 ²⁾ IP67 ²⁾
防護等級III	✓
RoHS 認證	✓
cRUus認證	✓
MTTF	243.01 年

1) 底側: 1/4" NPT母螺紋, 預裝配的NPT轉接器, G 1/4母螺紋, 背側: G 1/4母螺紋.

2) IP防護等級是依據IEC 60529標準規定的防護等級只在與防護等級相對應的電纜線公接頭的插入狀態下適用。

性能

非線性	≤ ± 0.5 %, 按照IEC 61298-2標準的範圍 (Best Fit Straight Line, BFSL)
精度	≤ ± 1.5 % 範圍
開關輸出的調節精度	≤ ± 0.2%量程
非重複性	≤ ± 0.2 % 範圍
量測溫度範圍	+10 °C ... +60 °C

環境資料

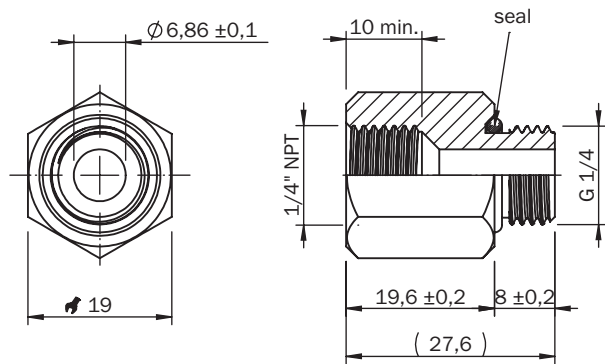
環境溫度	0 °C ... +60 °C
儲存環境溫度	-20 °C ... +80 °C
相對濕度	≤ 90 %
衝擊負荷	最大30 g, xyz, 依據DIN EN 60068-2-27標準 (11 ms, 機械衝擊)
振動負載	最大5 g(10...150 Hz), xyz, 按照DIN EN 60068-2-6標準

分類

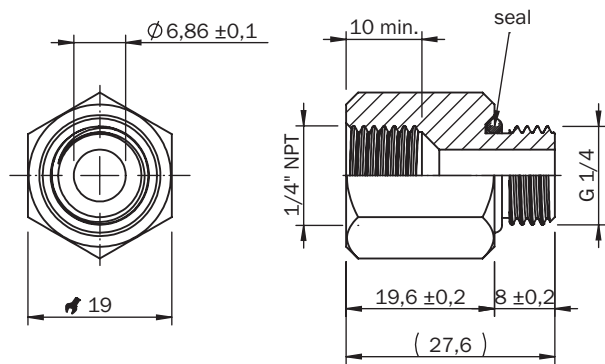
ECLASS 5.0	27200620
ECLASS 5.1.4	27200620
ECLASS 6.0	27200620
ECLASS 6.2	27200620
ECLASS 7.0	27200620
ECLASS 8.0	27200620
ECLASS 8.1	27200620
ECLASS 9.0	27200620
ECLASS 10.0	27200620
ECLASS 11.0	27200620
ECLASS 12.0	27200620
ETIM 5.0	EC000243
ETIM 6.0	EC000243
ETIM 7.0	EC000243
ETIM 8.0	EC000243
UNSPSC 16.0901	41112409

尺寸圖 (尺寸 (mm))

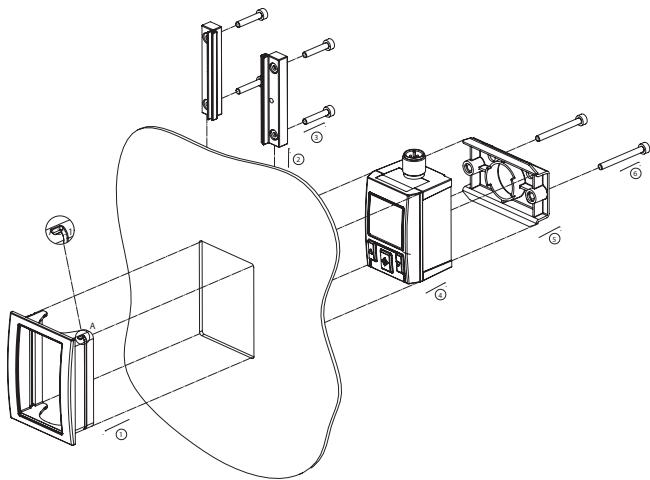
1/4" NPT母接頭



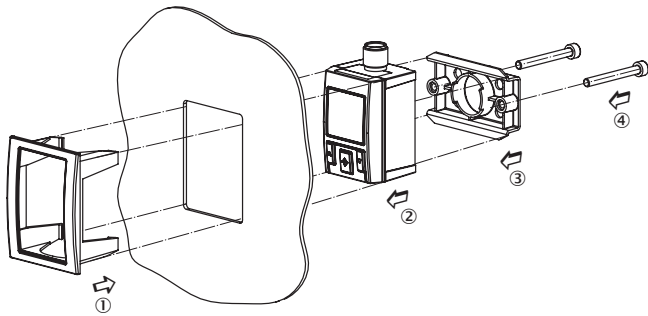
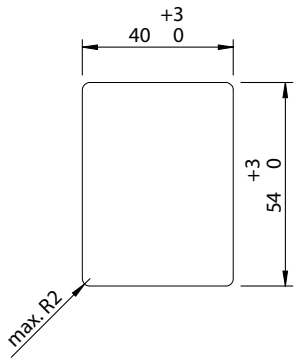
底側：1/4" NPT母螺紋，預裝配的NPT轉接器，G 1/4母螺紋，背側：G 1/4母螺紋



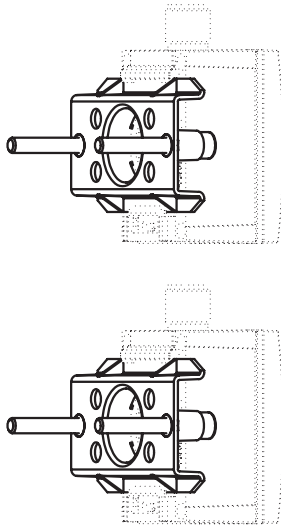
安裝提示



配電盤內的開孔





安裝組件



推薦配件

其他設備結構與配件 → www.sick.com/PAC50

	簡要說明	型號	貨號
固定角鋼與安裝板			
	掛壁安裝套件；用於將PAC50壓力開關安裝於牆壁的固定元件，固定元件：聚碳酸酯，螺絲釘：鍍鋅鋼	BEF-MA-WLMNTS-PAC5	2069198
夾緊與校準架			
	配電盤裝配套件用於堅固應用（衝擊、震動），以安裝壓力開關PAC50。配電盤的最大厚度：5 mm，不鏽鋼，鋁合金，塑膠	BEF-MA-CTRLPX-PAC5	2099916

推薦服務

更多服務 → www.sick.com/PAC50

	型號	貨號
Function Block Factory		
<ul style="list-style-type: none"> • 描述: Function Block Factory支援不同製造商的常用可程式設計邏輯控制器 (PLC), 例如Siemens、Beckhoff、Rockwell Automation和B&R。關於FBF的更多資訊參見<a _blank"="" href="https://fbf.cloud.sick.com target=">此處。 • 提示: 您可在<a _blank"="" href="https://fbf.cloud.sick.com target=">Function Block Factory下方自行配置功能模組。請使用您的SICK ID登入。 	Function Block Factory	應要求提供

SICK概述

SICK是為工業應用提供智慧型感測器與感測器解決方案的領導製造商之一。獨特的產品與服務範圍，為安全高效控制流程、防止人員事故與避免環境損害，奠定了完美基礎。

我們在不同產業擁有豐富經驗，並了解他們的流程與需求。因此，我們能夠利用智慧型感測器準確滿足客戶的需要。位於歐洲、亞洲與北美洲的應用中心，對客戶的客製化系統解決方案進行測試與優化。這一切有助於我們成為可靠的供應商與研發夥伴。

廣泛的服務使我們的產品更完善：SICK全方位服務在機器的整個生命週期內提供支援，並確保安全性與生產率。

這即是我們的「智慧型感測器」。

全球分佈：

各分公司地點與聯絡人 - www.sick.com