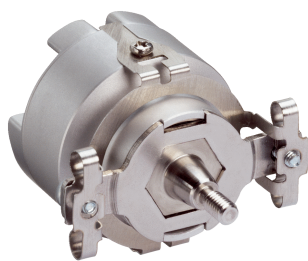


SKM36S-HFA0-K02

SKS/SKM36

HIPERFACE®馬達回授系統旋轉型編碼器

SICK
Sensor Intelligence.



訂購資訊

型號	貨號
SKM36S-HFA0-K02	1036558

其他設備結構與配件 → www.sick.com/SKS_SKM36

圖示僅供參考



詳細技術資料

安全相關參數

安全完整性級別	SIL2 (IEC 61508), SILCL2 (IEC 62061)
類別	3 (EN ISO 13849)
效能等級	PL d (EN ISO 13849) ¹⁾
PFH _D : 每小時的危險失靈概率	1.3×10^{-8} ²⁾
T _M (使用壽命)	20 年 (EN ISO 13849)
MTTF _d : 無危險故障工作時間	874 年 (EN ISO 13849)

¹⁾ 有關機器/系統的確切配置詳細資訊，請聯絡相關SICK分公司辦公室。

²⁾ 所說明的數值涉及必須透過外部驅動系統獲得的90%的診斷覆蓋率。

性能

每圈正弦/餘弦週期	128
可檢測絕對值圈數	4,096
總步數	16,777,216
量測步距	2.5 " 在利用例如12 Bit對正弦/餘弦信號插值時
積分非線性	± 80 Winkelsekunden, 評估正弦/餘弦信號時的誤差範圍
非線性微分	± 40 ", 正弦/餘弦週期非線性
工作轉速	≤ 9,000 min ⁻¹ , 直至此數值能夠可靠形成絕對位置
可用記憶體	1,792 Byte

介面

絕對值編碼類型	二進位
編碼排序	在軸轉動時遞增。沿順時針朝「A」方向觀察 (參見尺寸圖)。
通訊介面	HIPERFACE®

電氣資料

連接類型	公接頭, 8-Pin, 徑向
電源電壓	7 V DC ... 12 V DC
推薦電源電壓	8 V DC
耗電量	60 mA ¹⁾

¹⁾ 無負載。

正弦/餘弦信號輸出頻率	≤ 65 kHz
-------------	----------

1) 無負載.

機械資料

軸規格	錐形軸
法蘭類型/連接固定片	彈簧板支座, 連接固定片
大小/尺寸	參見比例圖
重量	≤ 0.07 kg
轉子的轉動慣量	4.5 gcm ²
工作轉速	9,000 min ⁻¹ , 9,000 U/min
角加速度	≤ 500,000 rad/s ²
運作轉矩	0.2 Ncm
啟動轉矩	+ 0.3 Ncm
驅動件軸心允許偏移量, 靜態	± 0.1 mm 徑向 - 0.4 mm 軸向 + 0.2 mm 軸向
驅動件軸心允許偏移量, 動態	± 0.05 mm 徑向 ± 0.1 mm 軸向
球軸承使用壽命	3.6 x 10 ⁹ 圈

環境資料

工作溫度範圍	-20 °C ... +110 °C
儲存環境溫度	-40 °C ... +125 °C, 無包裝
相對濕度/凝結	90 %, 不允許凝結
耐衝擊	100 g, 6 ms, 6 ms (根據EN 60068-2-27)
耐振動性的頻率範圍	50 g, 10 Hz ... 2,000 Hz (根據EN 60068-2-6)
EMC	根據EN 61000-6-2和EN 61000-6-3 ¹⁾
IP等級	IP50, 當已插接相對應連接器且已合上蓋板時 (根據IEC 60529)

1) 若將馬達回授系統裝入透過電纜屏蔽層與馬達調節器中央接地點相連的導電外殼, 則應按照所列標準確保電磁相容性。電壓電壓的接地接頭 (0 V) 在那裡同樣接地。若使用其他屏蔽設計, 則使用者應當執行特有測試。.

分類

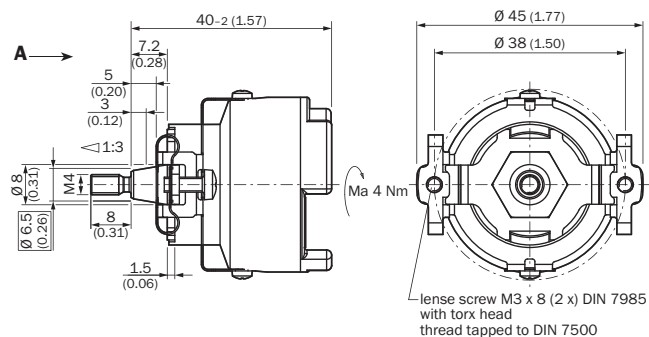
ECl@ss 5.0	27270590
ECl@ss 5.1.4	27270590
ECl@ss 6.0	27270590
ECl@ss 6.2	27270590
ECl@ss 7.0	27270590
ECl@ss 8.0	27270590
ECl@ss 8.1	27270590
ECl@ss 9.0	27270590
ECl@ss 10.0	27273805
ECl@ss 11.0	27273901
ETIM 5.0	EC001486
ETIM 6.0	EC001486
ETIM 7.0	EC001486

UNSPSC 16.0901

41112113

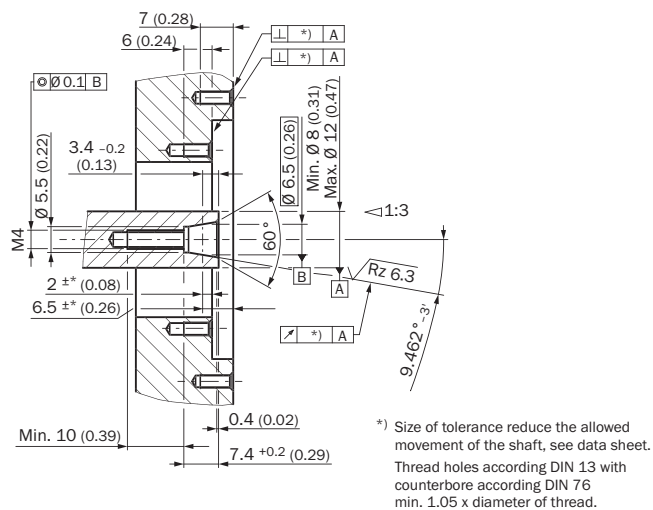
尺寸圖 (尺寸 (mm))

符合DIN ISO 2768-mk的一般容差



安裝規定

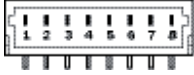
符合DIN ISO 2768-mk的一般容差



針腳分配

PIN	Signal	Colour of Wires	Explanation
1	U _s	red	Supply voltage 7 ... 12 V
2	+ SIN	white	Process data channel
3	REFSIN	brown	Process data channel
4	+ COS	pink	Process data channel
5	REFCOS	black	Process data channel
6	GND	blue	Ground connection
7	Data +	grey or yellow	RS-485-parameter channel
8	Data -	green or purple	RS-485-parameter channel

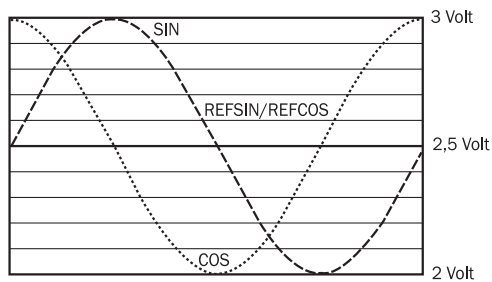
The housing is electrically connected to the motor housing, via the stator coupling.
The GND (0 V) connection of the supply voltage has no connection to the housing.



View of the plug-in face


示意圖

軸順時針旋轉時朝方向「A」觀察的信號曲線（參見比例圖）1個週期 = 360° : 128



推薦配件

其他設備結構與配件 → www.sick.com/SKS_SKM36

	簡要說明	型號	貨號
程式化與設定工具			
	SVip® LAN程式化工具，適用於所有馬達回授系統	PGT-11-S LAN	1057324

SICK概述

SICK是為工業應用提供智慧型感測器與感測器解決方案的領導製造商之一。獨特的產品與服務範圍，為安全高效控制流程、防止人員事故與避免環境損害，奠定了完美基礎。

我們在不同產業擁有豐富經驗，並了解他們的流程與需求。因此，我們能夠利用智慧型感測器準確滿足客戶的需要。位於歐洲、亞洲與北美洲的應用中心，對客戶的客製化系統解決方案進行測試與優化。這一切有助於我們成為可靠的供應商與研發夥伴。

廣泛的服務使我們的產品更完善：SICK全方位服務在機器的整個生命週期內提供支援，並確保安全性與生產率。

這即是我們的「智慧型感測器」。

全球分佈：

各分公司地點與聯絡人 - www.sick.com