



UM18-21712B212

UM18

ULTRASONİK MESAFE SENSÖRLERİ

**SICK**  
Sensor Intelligence.



## Sipariş bilgileri

Tip	Stok no.
UM18-21712B212	6066163

Diğer cihaz modelleri ve aksesuar → [www.sick.com/UM18](http://www.sick.com/UM18)



## Ayrıntılı teknik bilgiler

### Özellikler

<b>Algılama mesafesi, mesafe sınırı</b>	20 mm ... 150 mm, 250 mm
<b>Ölçülen nesne</b>	Doğal nesnelere
<b>Çözünürlük</b>	≥ 0,069 mm
<b>Tekrarlanabilirlik</b>	± 0,15 % <sup>1)</sup>
<b>Ölçüm hassasiyeti</b>	± 1 % <sup>2) 3)</sup>
<b>Sıcaklık kompanzasyonu</b>	✓
<b>Tepki süresi</b>	32 ms
<b>Anahtarlama frekansı</b>	25 Hz
<b>Çıkış süresi</b>	8 ms
<b>Ultrasonik frekans (tipik)</b>	380 kHz
<b>Ek fonksiyon</b>	Ayarlanabilen çalışma modları: anahtarlama noktası (Dt0) / anahtarlama penceresi/arka fon (ObSB), öğretilebilen dijital çıkış, ters çevrilebilen dijital çıkış, Çok fonksiyonlu giriş: Harici öğretim / senkronizasyon / Multiplex'leme, 20 sensöre kadar senkronizasyon, Multiplex'leme: 20 sensöre kadar hiçbir karşılıklı etkileşim yok, Fabrika ayarlarına sıfırlama
<b>Emniyet tekniği parametreleri</b>	MTTF <sub>D</sub> 101 yıl DC <sub>avg</sub> %0

<sup>1)</sup> Güncel ölçüm değeri temel alınarak, minimum değer ≥ çözünürlük.

<sup>2)</sup> Güncel ölçüm değerine dayalı olarak.

<sup>3)</sup> Sıcaklık kompanzasyonu kapatılabilir sıcaklık telafi edilmez: %0,17 / K.

### Arayüzler

<b>IO-Link</b>	✓, IO-Link V1.1
Fonksiyon	Proses verileri, Parametreleme, Arıza teşhis, Veri depolama
<b>Dijital çıkış</b>	

<sup>1)</sup> İtme çekme: PNP/NPN HIGH = U<sub>V</sub> - (< 3 V) / LOW < 3 V.

Adet	1 <sup>1)</sup>
Tür	İtme-çekme: PNP/NPN
Maksimum çıkış akımı I <sub>A</sub>	≤ 100 mA
<b>Çok fonksiyonlu giriş (MF)</b>	1 x MF
<b>Histeresis</b>	2 mm

<sup>1)</sup> İtme çekme: PNP/NPN HIGH = U<sub>V</sub> - (< 3 V) / LOW < 3 V.

## Elektrik

<b>Gerilim kaynağı U<sub>B</sub></b>	DC 10 V ... 30 V <sup>1)</sup>
<b>Güç tüketimi</b>	≤ 1,2 W <sup>2)</sup>
<b>Başlatma süresi</b>	< 300 ms
<b>Gösterge</b>	2 x LED
<b>Koruma sınıfı</b>	IP65 / IP67
<b>Koruma sınıfı</b>	III

<sup>1)</sup> Sınır değerler, kutup değiştirme emniyetli Kısa devre korumalı şebekede çalışma: maks. 8 A, Class 2.

<sup>2)</sup> Yüksüz.

## Mekanik

<b>Boyutlar ( G x Y x D )</b>	18 mm x 18 mm x 68,7 mm
<b>Gövde şekli</b>	Silindirik
<b>Gönderi çıkışı</b>	Açılı
<b>Gövde malzemesi</b>	Metal (Pirinç, nikel kaplı, Ultrasonik sensör: poliüretan köpük, cam parçalı epoksi reçine)
<b>Ağırlık</b>	30 g
<b>Vida dişi büyüklüğü</b>	M18 x 1
<b>Bağlantı tipi</b>	Erkek konnektör, M12, 5 pinli

## Ortam verileri

<b>İşletim ortam sıcaklığı</b>	-25 °C ... +70 °C
<b>Depo ortam sıcaklığı</b>	-40 °C ... +85 °C

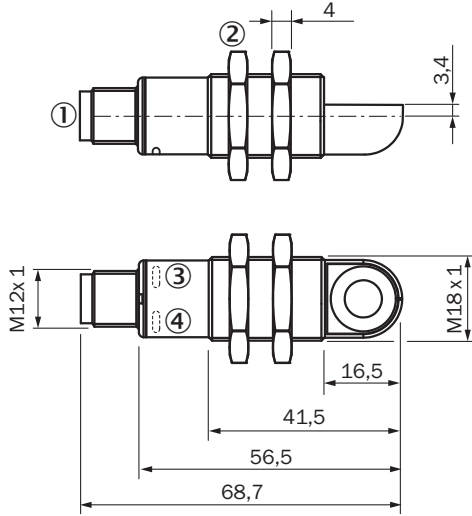
## Sınıflandırmalar

<b>ECLASS 5.0</b>	27270804
<b>ECLASS 5.1.4</b>	27270804
<b>ECLASS 6.0</b>	27270804
<b>ECLASS 6.2</b>	27270804
<b>ECLASS 7.0</b>	27270804
<b>ECLASS 8.0</b>	27270804
<b>ECLASS 8.1</b>	27270804
<b>ECLASS 9.0</b>	27270804
<b>ECLASS 10.0</b>	27270804
<b>ECLASS 11.0</b>	27270804
<b>ECLASS 12.0</b>	27272806
<b>ETIM 5.0</b>	EC001846
<b>ETIM 6.0</b>	EC001846

<b>ETIM 7.0</b>	EC001846
<b>ETIM 8.0</b>	EC001846
<b>UNSPSC 16.0901</b>	41111960

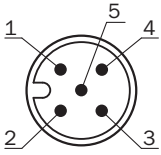
## Teknik çizim (Ölçüler mm cinsindedir)

UM18-2xxxxx2



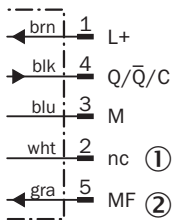
- ① Bağlantı
- ② Montaj somunları, anahtar numarası 24 mm
- ③ Gerilim kaynağı aktif durum göstergesi (yeşil)
- ④ Anahtarlama/analog çıkışının durum göstergesi (turuncu)

## Bağlantı tipi



## Bağlantı şeması

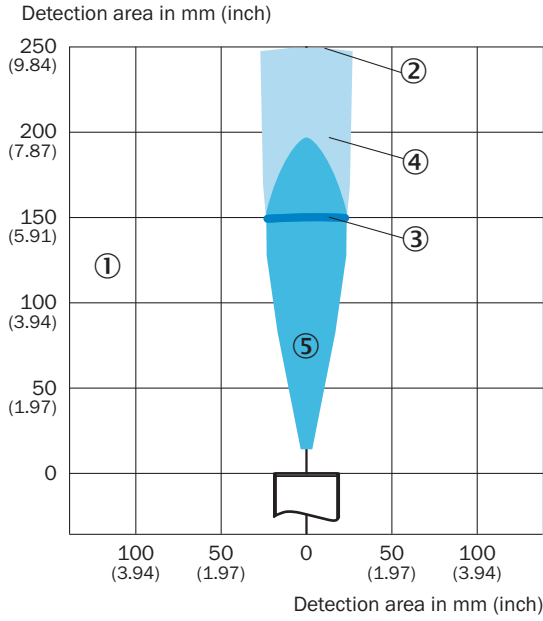
UM18-21xxxAxxx\_Bxxx erkek konnektör M12, 5 pin



- ① Dolu değil
- ② Çok fonksiyonlu giriş/senkronizasyon ve Multiplex çalışma/iletişim Connect+

## Algılama alanı

UM1x-x17



- ① Algılama alanı nesnenin yansımaya özelliklerine, ebadına ve hizalamasına bağlıdır  
 ② Sınır mesafe  
 ③ Algılama mesafesi  
 ④ Örnek nesne: hizalanmış plaka 500 mm x 500 mm  
 ⑤ Örnek nesne: 10 mm çaplı yuvarlak çubuk

## Önerilen aksesuar

Diğer cihaz modelleri ve aksesuar → [www.sick.com/UM18](http://www.sick.com/UM18)

	Kısa açıklama	Tip	Stok no.
<b>Bağlantı modülleri</b>			
	IO-Link V1.1 port sınıfı A, USB2.0 bağlantısı, harici opsiyonel güç kaynağı 24 V / 1 A	IOLA2US-01101 (SiLink2 Master)	1061790
<b>Yansıtıcı ayna</b>			
	Düz cihaz varyantlarında UM18-1xxxx ve UM18-2xxxx için paslanmaz çelik 90° ses yansıtıcı	USP-UM18	5323658
<b>Montaj braketi ve plakaları</b>			
	M18 sensörler için sabitleme plakası, Çinko kaplamalı çelik, montaj malzemeleri bulunmaz	BEF-WG-M18	5321870
	<ul style="list-style-type: none"> <li><b>Bağlantı türü A kafa:</b> Dişi konnektör, M12, 5 pin, düz, A kodlamalı</li> <li><b>Bağlantı türü B kafa:</b> Açık kablo ucu</li> <li><b>Sinyal türü:</b> Sensör/hareket elemanı bağlantısı</li> <li><b>Kablo:</b> 2 m, 5 telli, PVC</li> <li><b>Açıklama:</b> Sensör/hareket elemanı bağlantısı, Blendajsız</li> <li><b>Uygulama alanı:</b> Kimyasal aralık</li> </ul>	YF2A15-020VB5XLEAX	2096239

## BİR BAKIŞTA SICK

SICK, endüstriyel uygulamalarda akıllı sensör ve sensör çözümleri konusunda lider üreticilerdendir. Eşsiz bir ürün ve hizmet yelpazesi; süreçlerin güvenli ve etkili şekilde kontrolünü, kişilerin kazalardan korunmasını ve çevreye verilen zararların önlenmesini sağlayan mükemmel temeli oluşturur.

Çok çeşitli branşlarda kapsamlı bilgi birikimine sahibiz ve süreçleriniz ile gerekliliklerinizi iyi biliyoruz. İşte bu sayede akıllı sensörlerle tam da müşterilerimizin ihtiyacı olanı teslim edebiliyoruz. Sistem çözümleri Avrupa, Asya ve Kuzey Amerika'da bulunan uygulama merkezlerinde müşteriye özel olarak test ve optimize edilir. Bütün bunlar bizi güvenilir bir tedarikçi ve ARGE ortağı haline getiriyor.

Kapsamlı hizmetlerimiz teklifimizi tamamlar: SICK Ömür Boyu servis hizmeti makinenin kullanım ömrü boyunca güvenlik ve verimlilik ile ilgili destek sağlar.

**Bu bizim için "Sensör Zekası"dır.**

## DÜNYA GENELİNDE HEMEN YAKININIZDA:

Bilgi almak ve diğer merkezler için → [www.sick.com](http://www.sick.com)