



# UE43-2MF2D2

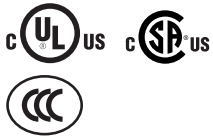
## UE43-2MF

TURVARELEET

**SICK**  
Sensor Intelligence.



Esimerkkikuva



### Tilaustiedot

Tyyppi	Tuotenumero
UE43-2MF2D2	6024893

Muita laiteversioita ja varusteita → [www.sick.com/UE43-2MF](http://www.sick.com/UE43-2MF)

### Yksityiskohtaiset tekniset tiedot

#### Turvatekniset ominaisuudet

<b>Turvallisuuden eheyden taso</b>	SIL3 (IEC 61508) SILCL3 (EN 62061)
<b>Kategoria</b>	Kategoria 4 (EN ISO 13849)
<b>Suoritustaso</b>	PL e (EN ISO 13849)
<b>B<sub>10d</sub>-arvo</b>	1,26 x 10 <sup>6</sup> toimintajaksoa (AC-15, 230 V, I = 1,5 A) 5,9 x 10 <sup>6</sup> toimintajaksoa (AC-15, 230 V, I = 0,75 A) 4,35 x 10 <sup>5</sup> toimintajaksoa (DC-13, 24 V, I = 2,5 A) 1 x 10 <sup>7</sup> toimintajaksoa (DC-13, 24 V, I = 0,63 A)
<b>PFH<sub>D</sub> (vaarallisen vikaantumisen keskimääräinen todennäköisyys yhden tunnin aikana)</b>	3,0 x 10 <sup>-8</sup> (EN ISO 13849)
<b>T<sub>M</sub> (toiminta-aika)</b>	20 vuotta (EN ISO 13849)
<b>Pysäytyskategoria</b>	0 (EN 60204-1)

#### Sähköiset tiedot

##### Käyttötiedot

<b>Jännitteensyöttö</b>	A1, A2 Lähtövirtapiiri > 25 V AC / 60 V DC PELV Lähtövirtapiiri ≤ 25 V AC / 60 V DC PELV tai SELV
<b>Syöttöjännite U<sub>v</sub></b>	A1, A2 24 V AC/DC (20,4 V AC/DC ... 26,4 V AC/DC)
<b>Ripple</b>	(≤ 2,4 V <sub>ss</sub> ) <sup>1)</sup>
<b>Tehonkulutus</b>	(≤ 4,6 VA (AC)) (≤ 2,6 W (DC))
<b>Ylijänniteluokka</b>	II
<b>Mitoituseristysjännite U<sub>i</sub></b>	300 V AC

<sup>1)</sup> DC-käytössä, jännitteen U<sub>E</sub> rajojen sisällä .

<b>Mitoitusyökyjännitekestävyys <math>U_{imp}</math></b>	4 kV
<b>Tarkastusjännite</b>	2 kV (50 Hz) (EN 60439-1)

<sup>1)</sup> DC-käytössä, jännitteen  $U_E$  rajojen sisällä .

Ohjausjännite: S33/S11, S21

<b>Ohjausjännite</b>	22 V DC ( $\geq 17,4$ V DC)
<b>Ohjausvirta</b>	40 mA ... 100 mA
<b>Oikosulkuvirta</b>	$\leq 2$ A, S33 / S11 ja S21 väliin
<b>Oikosulkusuoja</b>	PTC-vastus

Tulopiirit: S12, S31, S22, S34, S35

<b>Tulovirta</b>	$\leq 100$ mA $\leq 50$ mA
<b>Päällekytkeytymisviive</b>	Manuaalinen ( $\leq 40$ ms) Automaattinen ( $\leq 500$ ms)
<b>Kuittauspainikkeen käyttöaika</b>	$\geq 50$ ms
<b>Synkronointiajan valvonta</b>	$\leq 500$ ms
<b>Johdon vastus</b>	$\leq 35 \Omega$

Lähtövirtapiirit: 13/14, 23/24, 31/32

<b>Poiskytketymisviive</b>	25 ms ( $\leq 25$ ms) <sup>1)</sup>
<b>Turvapiirien määrä (sulkeutuva kosketin)</b>	2, turvallisuuden kannalta merkittävä
<b>Signaalipiirien määrä (avautuva kosketin)</b>	1, ei turvallisuuden kannalta merkittävä
<b>Kosketintyyppi</b>	Pakko-ohjattu
<b>Koskettimen materiaali</b>	Hopeaseos, ohutkultaus
<b>Kytkejäjännite</b>	Turvapiiri 10 V AC ... 230 V AC 10 V DC ... 300 V DC Signaalipiiri 10 V AC ... 230 V AC 10 V DC ... 300 V DC
<b>Kuormitettavuus/kytkentälähtö</b>	Turvapiiri 10 mA ... 6 A Signaalipiiri 10 mA ... 6 A Summavirta $\leq 12$ A
<b>Käyttöluokka</b>	AC-15/DC-13
<b>Mitoituskäyttövirta (-jännite)</b>	4 A (230 V AC) 360 toimintajaksoa/h 3 A (230 V AC) 3600 toimintajaksoa/h 4 A (24 V DC) 360 toimintajaksoa/h 2,5 A (24 V DC) 3600 toimintajaksoa/h
<b>Kytkeätaajuus</b>	$\leq 3600$ /h
<b>Mekaaninen käyttöikä (relekoskettimet)</b>	$1 \times 10^7$ toimintajaksoa
<b>Sähköinen käyttöikä (relekoskettimet)</b>	$1 \times 10^5$ toimintajaksoa

<sup>1)</sup> K1/K2.

### Mekaaniset tiedot

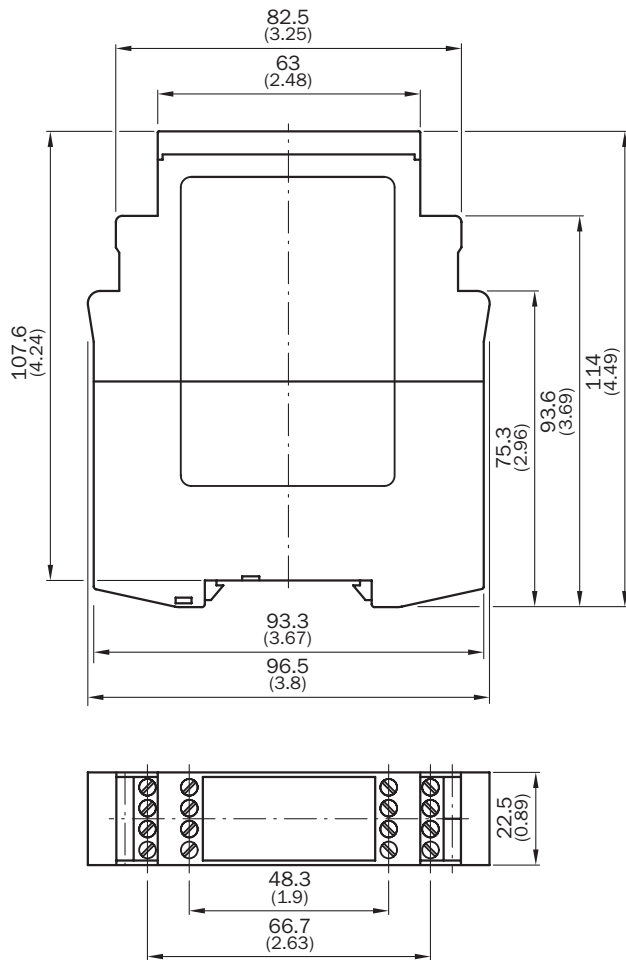
<b>Mitat (l x k x s)</b>	22,5 mm x 114 mm x 96,5 mm
<b>Likaisuusaste</b>	3 (EN 50178)
<b>Paino</b>	0,2 kg

### Luokitukset

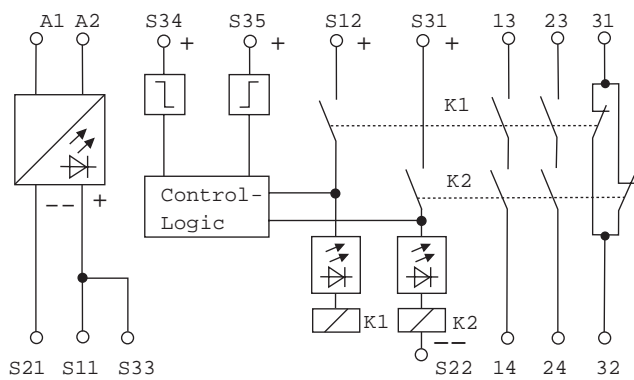
<b>eCl@ss 5.0</b>	27371990
<b>eCl@ss 5.1.4</b>	27371990
<b>eCl@ss 6.0</b>	27371819
<b>eCl@ss 6.2</b>	27371819
<b>eCl@ss 7.0</b>	27371819
<b>eCl@ss 8.0</b>	27371819
<b>eCl@ss 8.1</b>	27371819
<b>eCl@ss 9.0</b>	27371819
<b>eCl@ss 10.0</b>	27371819
<b>eCl@ss 11.0</b>	27371819
<b>eCl@ss 12.0</b>	27371819
<b>ETIM 5.0</b>	EC001449
<b>ETIM 6.0</b>	EC001449
<b>ETIM 7.0</b>	EC001449
<b>ETIM 8.0</b>	EC001449
<b>UNSPSC 16.0901</b>	41113704

Mittapiirros (Mitat millimetreinä (mm))

Turvareleet



Liitântäkaavio



## SICK KONSERNI PÄHKINÄNKUORESSA

SICK on yksi johtavista anturien ja anturisovellusten valmistajista teollisiin sovelluksiin. Ainutlaatuinen tuote- ja palveluvalikoima antaa täydellisen perustan prosessien turvalliseen ja tehokkaaseen ohjaukseen, ihmisten tapaturmilta suojaamiseen ja ympäristövahinkojen torjumiseen.

Meillä on laaja kokemus monilta aloilta. Tunnumme asiakkaiden prosessit ja vaatimukset. Siten älykkäät anturit soveltuvat asiakkaidemme tarpeisiin. Euroopan, Aasian ja Pohjois-Amerikan sovelluskeskuksissa testataan ja optimoidaan järjestelmäratkaisuja asiakaskohtaisesti. Tämä tekee meistä luotettavan toimittajan ja kehityspartnerin.

Kattavat palvelut täydentävät tarjontamme: SICK LifeTime Services antaa tukensa koneen koko elinkaaren ajan ja pitää huolta turvallisuudesta ja tuottavuudesta.

**Tämä on meille "Sensor Intelligence".**

## GLBAALISTI LÄHELLÄNNE:

Yhteyshenkilö ja muita toimipaikkoja → [www.sick.com](http://www.sick.com)