



System S700

S700

GAZ ANALİZ CİHAZLARI

SICK
Sensor Intelligence.



Sipariş bilgileri

Tip	Stok no.
System S700	Talep üzerine

Uygun cihaz konfigürasyonunun seçiminde, bölgesel satış organizasyonumuz size gerekli desteği verecektir.

Diğer cihaz modelleri ve aksesuar → www.sick.com/S700



Ayrıntılı teknik bilgiler

Teknik bilgiler

Açıklama	3 yükseklik ünitesi ile 19" eklenti gövdesi; analiz cihazı kabinlerine montaj için
Ölçülen parametreler	Ar, CBrF ₃ , CClF ₃ , CCl ₂ F ₂ , CCl ₃ F, CHClF ₂ , CHCl ₃ , CH ₂ Cl ₂ , CH ₂ O, CH ₃ Cl, CH ₃ OH, (CH ₃) ₂ O, CH ₄ , CO, CO ₂ , CS ₂ , C ₂ Cl ₂ F ₄ , C ₂ Cl ₃ F ₃ , C ₂ Cl ₄ , C ₂ HCl ₃ , C ₂ H ₂ , C ₂ H ₂ Cl ₂ , C ₂ H ₂ F ₄ , C ₂ H ₃ Cl ₃ , C ₂ H ₄ , C ₂ H ₄ C- I ₂ , C ₂ H ₅ OH, C ₂ H ₆ , C ₃ H ₄ , C ₃ H ₆ , C ₃ H ₇ OH, C ₃ H ₈ , C ₃ H ₈ O ₂ , C ₄ H ₆ , C ₄ H ₈ , C ₄ H ₁₀ , C ₄ H ₈ O, C ₄ H ₉ OH, C ₅ H ₁₂ , C ₆ H ₁₀ O, C ₆ H ₁₂ , C ₆ H ₁₄ , C ₇ H ₁₆ , C ₇ H ₈ , C ₈ H ₁₀ , He, H ₂ , H ₂ O, NH ₃ , NO, N ₂ O, O ₂ , SF ₆ , SO ₂
Uygunluğu test edilmiş ölçümler	CO, NO, O ₂ , SO ₂
Maksimum ölçülen komponent sayısı	4
Ölçüm prensipleri	NDIR spektroskopisi, Elektrokimyasal hücre
Gaz akış oranı	
Entegre ölçüm gazı pompası olmadan:	5 l/h ... 100 l/h
Entegre ölçüm gazı pompası ile:	30 l/h ... 60 l/h
Tepki süresi (t₉₀)	Analiz cihazı modülü MULTOR: ≤ 25 s 60 l/h, küvet uzunlukları, gaz basınç akımı ve ölçüm bileşenlerine bağlı Analiz cihazı modülü OXOR-E: 20 s Tipik 60 l/h, gaz basınç akımına bağlı
Hassasiyet sapması	
Analiz cihazı modülü MULTOR	≤ 1 %: Haftalık ölçüm mesafesi son değerleri
Analiz cihazı modülü OXOR-E	≤ 1 %: Haftalık ölçüm mesafesi son değerleri
Sıfır noktası sapması	
Analiz cihazı modülü MULTOR	≤ 1 %: Haftalık en küçük ölçüm mesafesi
Analiz cihazı modülü OXOR-E	≤ 2 %: Aylık en küçük ölçüm mesafesi
Ölçüm gazı sıcaklığı	
Giriş analiz cihazı:	0 °C ... +45 °C Analiz cihazı girişinde sıcaklık
Proses basıncı	
Dahili gaz yollarına hortum döşendi:	-20 kPa ... 30 kPa
Dahili gaz yollarına boru döşendi:	-20 kPa ... 100 kPa
"OXOR-E" analiz cihazı modülü ile:	-20 kPa ... 30 kPa
S720 Ex/S721 Ex:	-20 kPa ... 10 kPa
Proses gazı nem miktarı	Yoğuşmasız

Toz miktarı	Toz ve ayresolsuz
Ortam sıcaklığı	+5 °C ... +45 °C
Depolama sıcaklığı	-20 °C ... +70 °C
Ortam basıncı	700 hPa ... 1.200 hPa
Rakım	≤ 2.000 m (Deniz seviyesi üzerinde)
Ortam nemi	≤ 95 % Rölatif nem; yoğuşmasız
Uygunluklar	Endüstriyel Emisyonlar Direktifi (EED) CCEP U.S. EPA uygun Çin EPA uyumlu
Elektrik güvenliği	CE, CSA (opsiyon)
Koruma sınıfı	IP20
Analog çıkışlar	4 Çıkışlar: 0/4 ... 20 mA, 500 Ω 0 ... 10 V Galvanik olarak izole edilmiş
Analog girişler	2 Girişler: 0/2/4 ... 20 mA Opsiyon: 0 ... 10 V DC
Dijital çıkışlar	8 Röle kontağı: Arıza, servis ve bakım için önceden belirlenmiş röle çıkışları 8 Open-Collector çıkışları: Serbest ayarlanabilir
Dijital girişler	8 Optik bağlayıcı girişleri: Galvanik olarak izole edilmiş; serbest programlanabilir
Modbus	✓, ✓
Modbus	Not Opsiyonel
Haberleşme tipi	RTU RS-232 RS-485
Ethernet	✓
Ethernet	Not Opsiyonel
Gösterge	LC ekran
Operasyon	LC gösterge ve folyo klavye vasıtasıyla menü sürümlü kumanda
Menü dilleri	Almanca, İngilizce, Fransızca, İtalyanca, Hollandaca, Polonyaca, İsveççe, İspanyolca
Boyutlar (G x Y x D)	483 mm x 132,5 mm x 390 mm (Detaylar için ölçülü çizimlere bakınız)
Ağırlık	10 kg ... 20 kg Donanıma göre

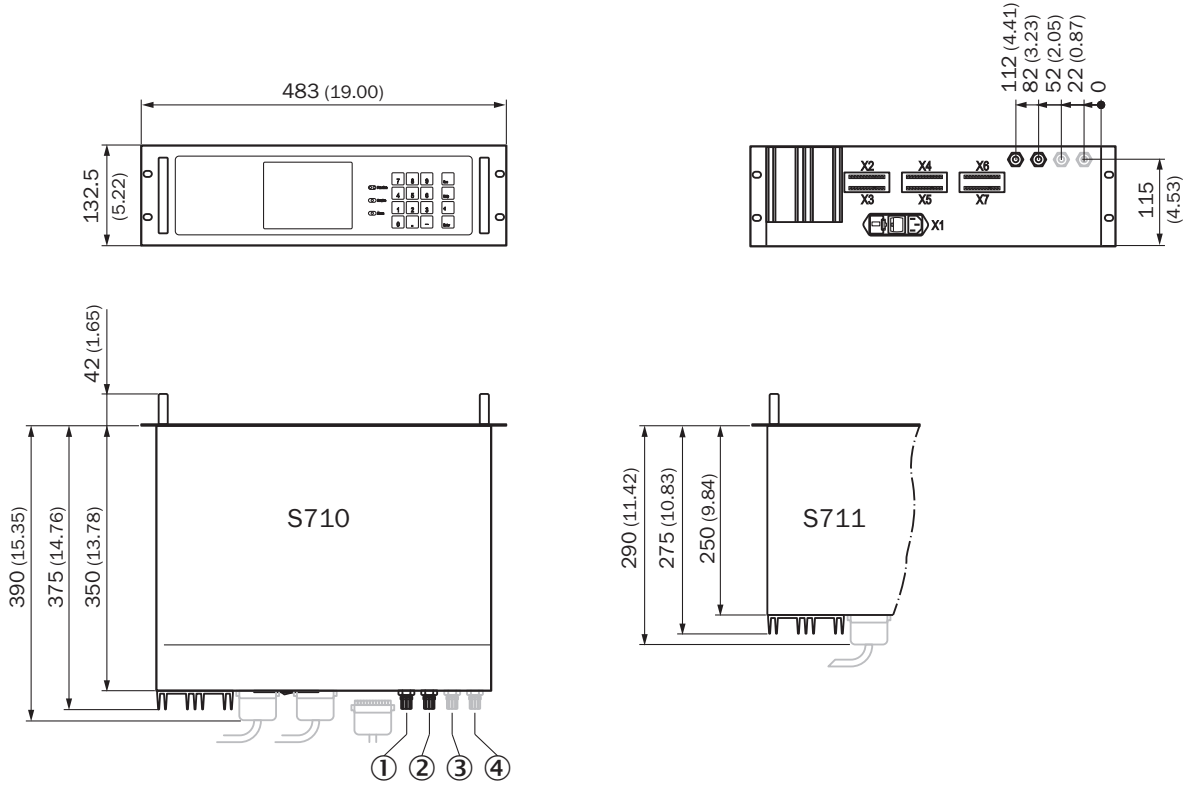
Enerji beslemesi	Gerilim	100 V AC, - 15 % / + 10 % 115 V AC, - 15 % / + 10 % 230 V AC, - 15 % / + 10 %
	Frekans	48 ... 62 Hz
	Güç tüketimi	≤ 150 VA Sistem konfigürasyonuna bağlı
Ölçüm gazı bağlantıları		PVDF Su geçirmez vidalama
Düzeltilme fonksiyonları		Test gazlarıyla otomatik kontrol ve ayarlama Test gazları ile manuel ayarlama
Dahili bileşenler		Analiz cihazı modülü MULTOR Analiz cihazı modülü OXOR-E PVDF Su geçirmez vidalama
Opsiyonel		Entegre ölçüm gazı pompası (sadece borulu gaz hatlarında) Borulu gaz hattı Üç adede kadar izole edilmiş gaz hattı Akış sensörü Nem sensörü Barometrik basınç doğrulama Ölçüm gaz basıncı kontrolü Anahtarlama eşik değeri geçişi (maks. 8 ölçüm noktası)

Sınıflandırmalar

ECLASS 5.0	27150302
ECLASS 5.1.4	27150302
ECLASS 6.0	27150302
ECLASS 6.2	27150302
ECLASS 7.0	27150302
ECLASS 8.0	27150302
ECLASS 8.1	27150302
ECLASS 9.0	27150302
ECLASS 10.0	27150302
ECLASS 11.0	27150302
ETIM 5.0	EC001190
ETIM 6.0	EC001190
ETIM 7.0	EC001190
ETIM 8.0	EC001190
UNSPSC 16.0901	41115406

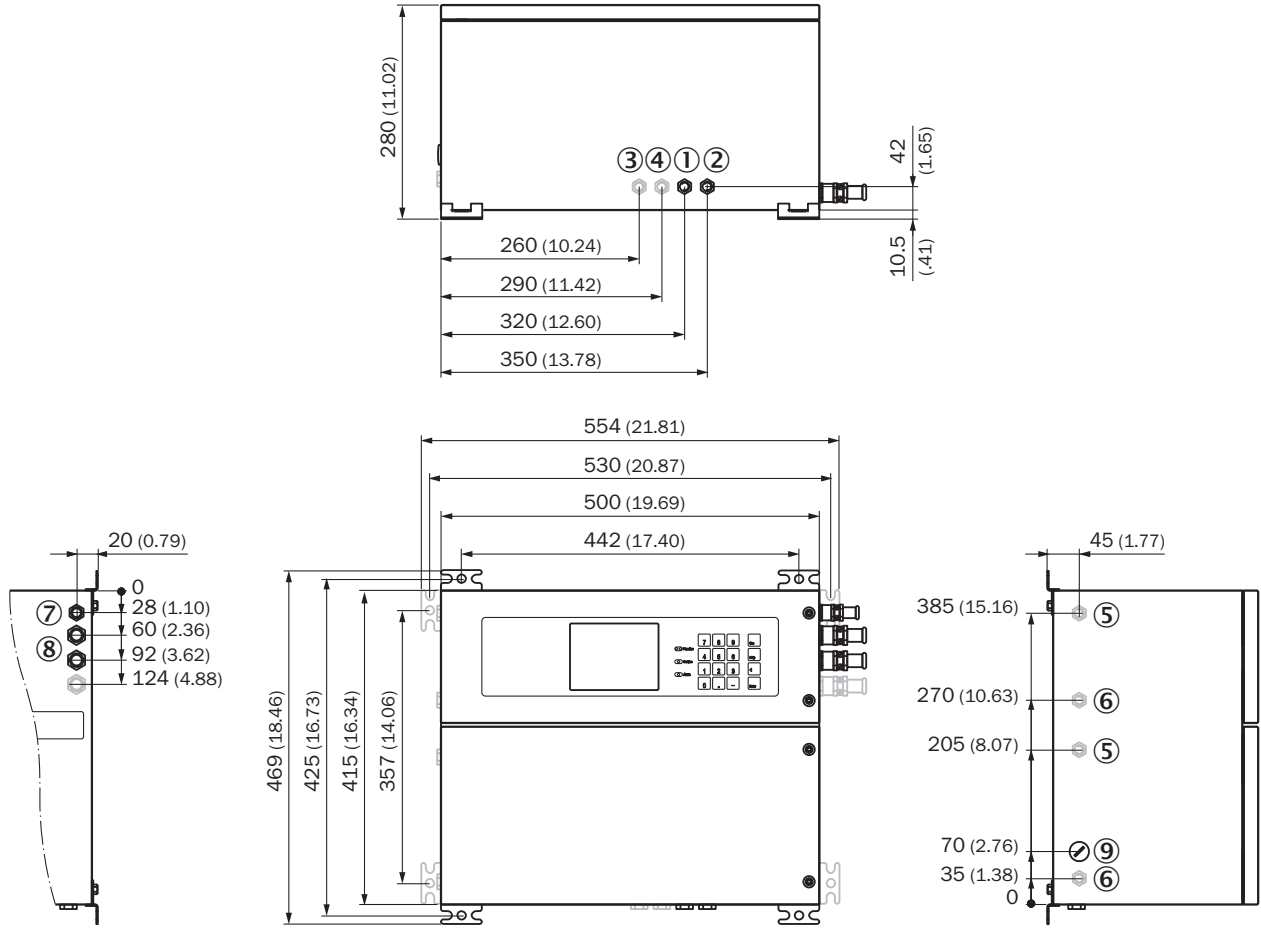
Teknik çizim (Ölçüler mm cinsindedir)

Yapı formu S710 ve S711



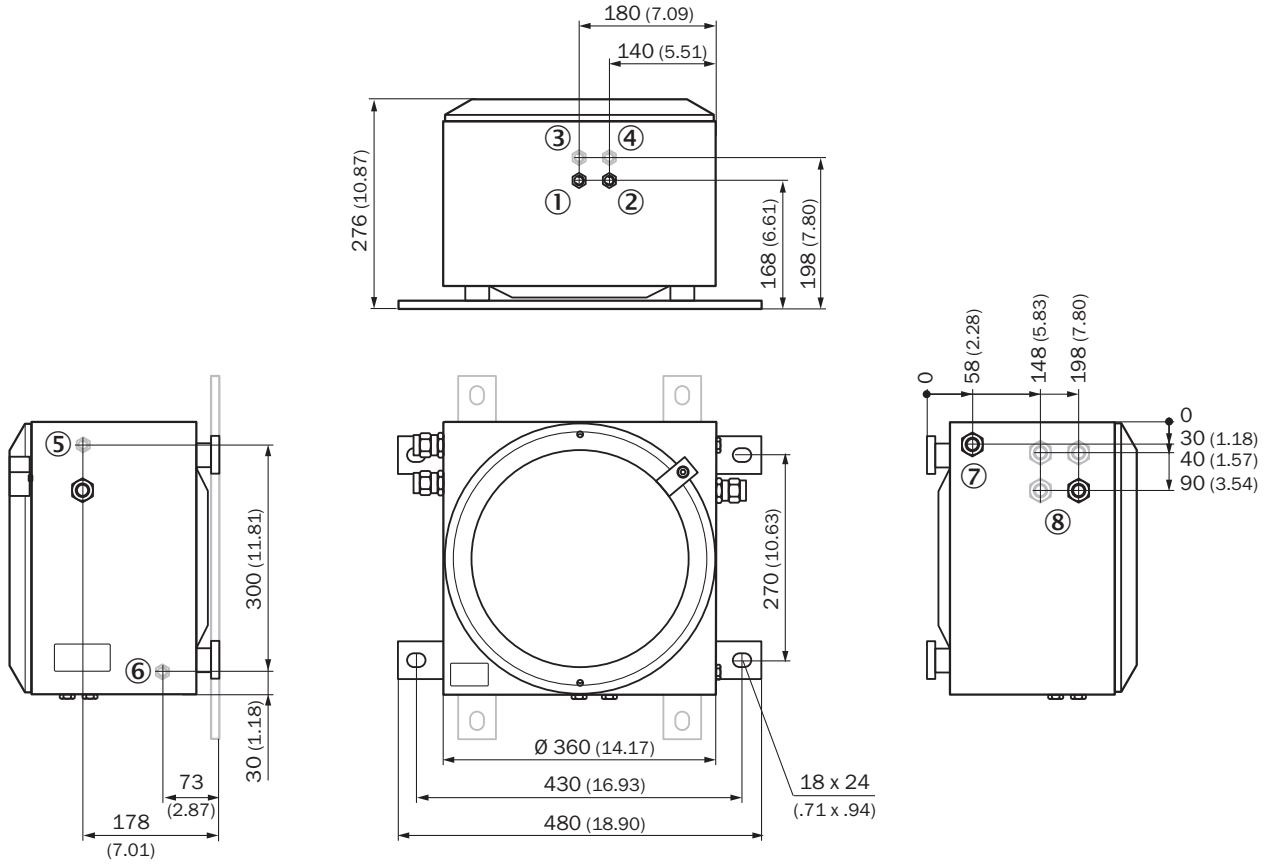
- ① 1. ölçüm gazı girişi
- ② Atık gaz çıkışı
- ③ 2. ölçüm gazı girişi
- ④ 3. ölçüm gazı girişi

Yapı formu S715



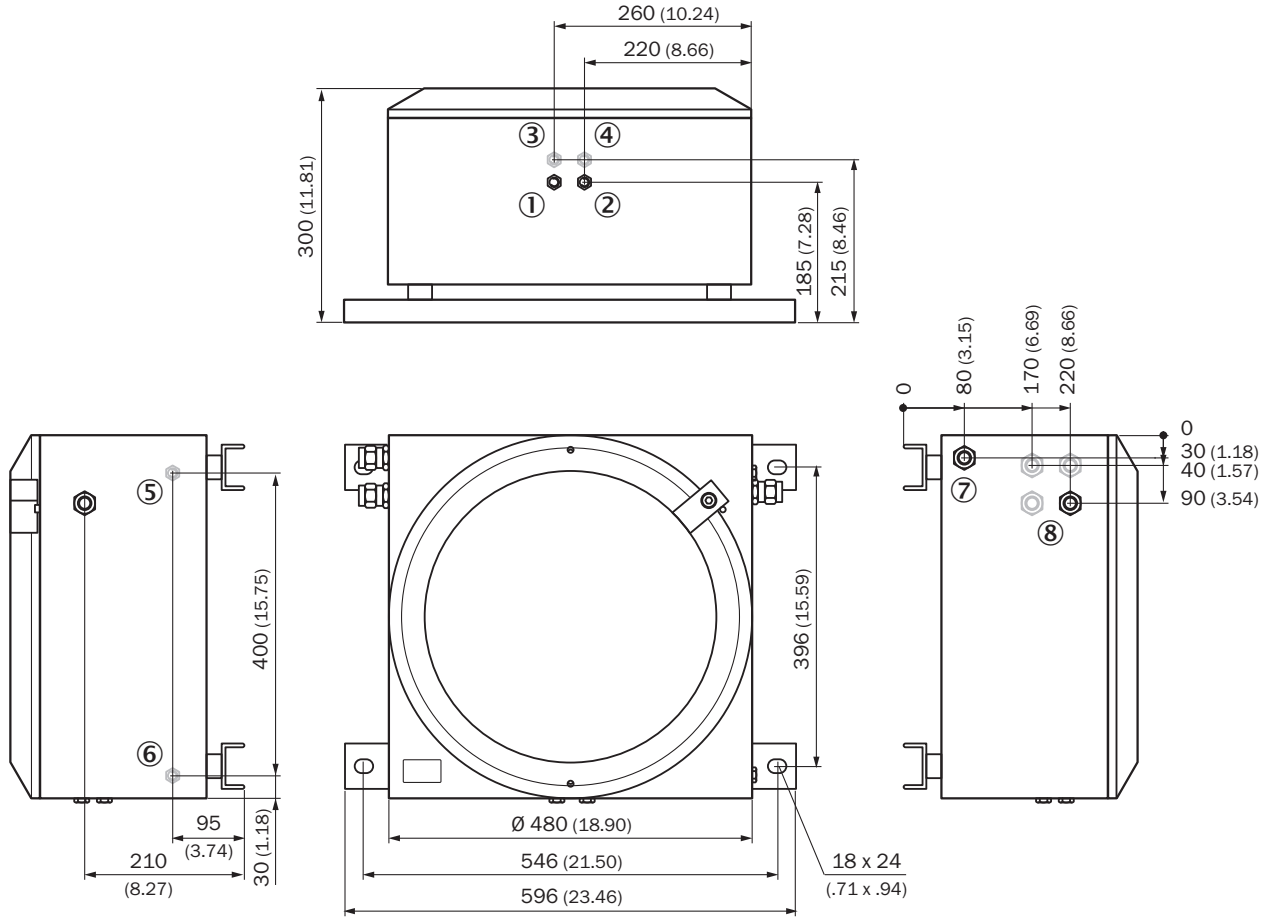
- ① 1. ölçüm gazı girişi
- ② Atık gaz çıkışı
- ③ 2. ölçüm gazı girişi
- ④ 3. ölçüm gazı girişi
- ⑤ Pürj gazı girişi
- ⑥ Pürj gazı çıkışı

Yapı formu S720 Ex



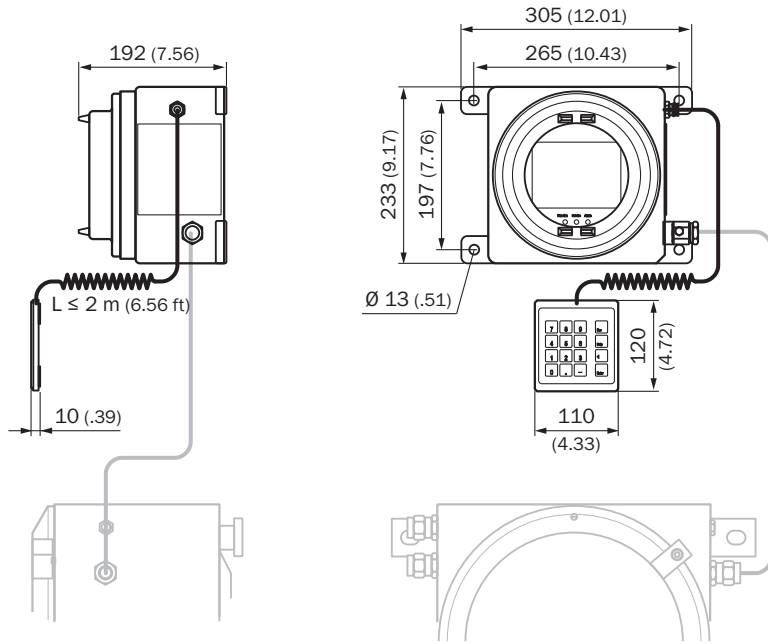
- ① 1. ölçüm gazı girişi
- ② Atık gaz çıkışı
- ③ 2. ölçüm gazı girişi
- ④ 3. ölçüm gazı girişi
- ⑤ Pürj gazı girişi
- ⑥ Pürj gazı çıkışı

Yapı formu S721 Ex



- ① 1. ölçüm gazı girişi
- ② Atık gaz çıkışı
- ③ 2. ölçüm gazı girişi
- ④ 3. ölçüm gazı girişi
- ⑤ Pürj gazı girişi
- ⑥ Pürj gazı çıkışı

S720 Ex ve S721 Ex gövde yapısı için klavye ve ekran



BİR BAKIŞTA SICK

SICK, endüstriyel uygulamalarda akıllı sensör ve sensör çözümleri konusunda lider üreticilerdendir. Eşsiz bir ürün ve hizmet yelpazesi; süreçlerin güvenli ve etkili şekilde kontrolünü, kişilerin kazalardan korunmasını ve çevreye verilen zararların önlenmesini sağlayan mükemmel temeli oluşturur.

Çok çeşitli branşlarda kapsamlı bilgi birikimine sahibiz ve süreçleriniz ile gerekliliklerinizi iyi biliyoruz. İşte bu sayede akıllı sensörlerle tam da müşterilerimizin ihtiyacı olanı teslim edebiliyoruz. Sistem çözümleri Avrupa, Asya ve Kuzey Amerika'da bulunan uygulama merkezlerinde müşteriye özel olarak test ve optimize edilir. Bütün bunlar bizi güvenilir bir tedarikçi ve ARGE ortağı haline getiriyor.

Kapsamlı hizmetlerimiz teklifimizi tamamlar: SICK Ömür Boyu servis hizmeti makinenin kullanım ömrü boyunca güvenlik ve verimlilik ile ilgili destek sağlar.

Bu bizim için "Sensör Zekası"dır.

DÜNYA GENELİNDE HEMEN YAKININIZDA:

Bilgi almak ve diğer merkezler için → www.sick.com