



PBS-RB010SG1SSNAMA0Z

PBS

壓力開關

SICK
Sensor Intelligence.



圖示僅供參考



訂購資訊

型號	貨號
PBS-RB010SG1SSNAMA0Z	6038862

其他設備結構與配件 → www.sick.com/PBS

詳細技術資料

特徵

介質	液體、氣體式
壓力類型	相對壓力
壓力單位	bar
量測範圍	0 bar ... 10 bar
過程溫度	-20 °C ... +85 °C
最大負載 R_A	4 mA...20 mA ($R_A \leq 0.5 \text{ kOhm}$) 0 V ~ 10 V, 3線式 ($R_A > 10 \text{ kOhm}$)
零點調整	最大值+範圍的 3%
輸出信號	2 x PNP
外殼的可旋轉性	外殼附有顯示幕與電氣接頭: 330 ° 外殼對連接接頭: 320 °
顯示屏	14段LED、藍色、4位數、數位高度9 mm、可電子旋轉180° 精度: $\leq 1\%$ 的量程 ± 1 位元 更新: 1000、500、200、100 ms (可程式化)

機械/電氣

接續牙口	按照DIN 3852-E標準的G 1/4 A
感測面材質	壓力接頭: 不鏽鋼316L 壓力感測器: 不鏽鋼316L (自0 bar...10 bar相對值起不鏽鋼13-8 PH)
內部傳輸液體	人造油 (僅針對量測範圍 < 0 bar...10 bar 且 ≤ 0 bar 絕對值... 25 bar 絕對值)
管道孔	3.5 mm Standard
外殼材質	底部: 不鏽鋼304, 塑膠頭: PC + ABS, 鍵盤: TPE-E, 顯示螢幕: PC
連接類型	M12 x 1, 4-Pin圓形插頭連接器
電源電壓	15 V DC ... 35 V DC
耗電量	45 mA (用於無類比輸出的配置) 70 mA (用於有類比輸出的配置)
總耗電量	最大值350 mA / 570 mA (包括開關電流)
電氣安全	防護等級: III 過壓保護: 40 V DC

	短路強度: QA, Q1, Q2 對於M 反向極性保護: L ⁺ 對M
絕緣電壓	500 V DC
CE一致性	壓力設備準則: 該設備涉及根據97/23/EC準則的恒壓設備零件, 電磁相容性準則: 2004/108/EC, EN 61326-2-3
感測器重量	約 200 g
密封	NBR
IP等級	IP67
防護等級III	✓
MTTF	349 年

性能

非線性	≤ ± 0.5 %, 按照IEC 61298-2標準的範圍 (Best Fit Straight Line, BFSL)
精度	≤ ± 1 % 範圍
開關輸出的調節精度	≤ ± 0.5%量程
過渡狀態持續時間	3 ms
每年的長期漂移/穩定性	≤ 0.2 % 範圍 按照IEC 61298-2標準
量測溫度範圍內的溫度係數	零點的平均溫度係數: ≤0.2%偏移量/ 10 K 範圍的平均溫度係數: ≤0.2% 的量程/ 10 K
量測溫度範圍	0 °C ... +80 °C
使用壽命	至少1億次負荷變化

環境資料

環境溫度	-20 °C ... +80 °C
儲存環境溫度	-20 °C ... +80 °C
相對濕度	≤ 90 %
衝擊負荷	依據IEC 60068-2-27標準為50 g (機械式衝擊)
振動負載	依據IEC 60068-2-6標準為10 g (共振時的振動)

分類

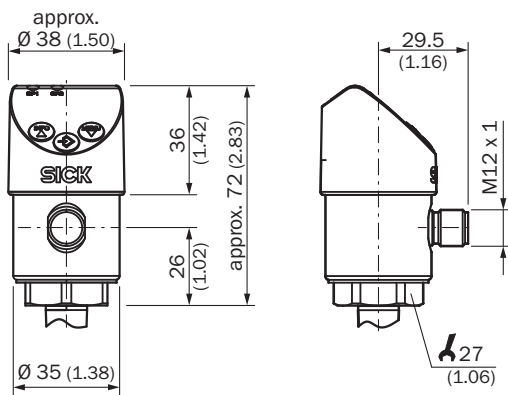
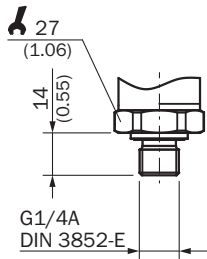
eCl@ss 5.0	27200620
eCl@ss 5.1.4	27200620
eCl@ss 6.0	27200620
eCl@ss 6.2	27200620
eCl@ss 7.0	27200620
eCl@ss 8.0	27200620
eCl@ss 8.1	27200620
eCl@ss 9.0	27200620
eCl@ss 10.0	27200620
eCl@ss 11.0	27200620
eCl@ss 12.0	27200620
ETIM 5.0	EC000243
ETIM 6.0	EC000243
ETIM 7.0	EC000243
ETIM 8.0	EC000243

UNSPSC 16.0901

41112409

尺寸圖 (尺寸 (mm))

G 1/4 A DIN 3852-E



連接類型

M12 x 1, 4-pin 2 switching outputs/
1 switching output + 1 analog output



L' = 1, M = 3, Q₁ = 4, Q₂ = 2
C/Q₁ = 4, Q₃ = 2


M12 x 1, 5-pin 2 switching outputs + 1 analog output



L' = 1, M = 3, Q₁ = 4, Q₂ = 2, Q₃ = 5
C/Q₁ = 4

推薦配件

其他設備結構與配件 → www.sick.com/PBS

	簡要說明	型號	貨號
固定角鋼與安裝板			
	固定角鋼，將27 mm六角頭壓力感測器方便且穩定地安裝於牆壁，鋁	BEF-FL-ALUPBS-HLDR	5322501

SICK概述

SICK是為工業應用提供智慧型感測器與感測器解決方案的領導製造商之一。獨特的產品與服務範圍，為安全高效控制流程、防止人員事故與避免環境損害，奠定了完美基礎。

我們在不同產業擁有豐富經驗，並了解他們的流程與需求。因此，我們能夠利用智慧型感測器準確滿足客戶的需要。位於歐洲、亞洲與北美洲的應用中心，對客戶的客製化系統解決方案進行測試與優化。這一切有助於我們成為可靠的供應商與研發夥伴。

廣泛的服務使我們的產品更完善：SICK全方位服務在機器的整個生命週期內提供支援，並確保安全性與生產率。

這即是我們的「智慧型感測器」。

全球分佈：

各分公司地點與聯絡人 - www.sick.com