



# PBT-RB025SGTSSNVLC0Z

PBT

BASINÇ SENSÖRLERİ

**SICK**  
Sensor Intelligence.



Resimler farklı olabilir



## Sipariş bilgileri

Tip	Stok no.
PBT-RB025SGTSSNVLC0Z	6048282

Diğer cihaz modelleri ve aksesuar → [www.sick.com/PBT](http://www.sick.com/PBT)

## Ayrıntılı teknik bilgiler

## Özellikler

Ortam	Sıvı, gaz
Basınç türü	Bağıl basınç
Basınç birimi	bar
Ölçüm mesafesi	0 bar ... 25 bar
Proses sıcaklığı	0 °C ... +80 °C
Maksimum yük $R_A$	4 mA ... 20 mA, 2-telli ( $R_A \leq (L^+ - 8 V) / 0,02 A$ [Ohm]) 0 V ... 10 V, 3 telli ( $R_A > 10 k\Omega$ ) 0 V ... 5 V, 3 telli ( $R_A > 5 k\Omega$ )
Çıkış sinyali	0 V ... 10 V, 3-telli
Özellik	Yok

## Mekanik/Elektrik

Proses bağlantısı	DIN 3852-E'ye göre G ½ A
Malzemeye temas eden kısımlar	Basınç bağlantısı: Paslanmaz çelik 316L Basınç sensörü: Paslanmaz çelik 316L (0 bar'dan ...10 bara rel paslanmaz çelik 13-8 PH)
İç aktarım sıvısı	Silikon yağı (sadece < 0 bar ... 10 bar ve ≤0 bar abs ... 25 bar abs ölçüm mesafesi için)
Kanal deliği	Standard
Gövde malzemesi	Paslanmaz çelik
Bağlantı tipi	DIN 175301-803 A
Besleme Gerilimi	14 V DC ... 30 V DC <sup>1)</sup>
Akım tüketimi	Sinyal akımı (25 mA) akım çıkışı için Gerilim çıkış sinyali için Maks. 8 mA
Elektrik güvenliği	Aşırı gerilim koruması: 4 mA ... 20 mA'da 32 V DC, 36 V DC Kısa devre dayanımı: M'ye karşı $Q_A$ Ters kutup besleme koruması: M'ye karşı $L^+$ Koruma sınıfı: III
İzolasyon gerilimi	500 V DC

<sup>1)</sup> Basınç transimterinin temini enerji sınırlı bir güç devresi aracılığıyla UL/EN/IEC 601010-1'in 9.3 maddesine göre veya UL/EN/IEC 60950-1 veya sınıf 2'ye göre LPS UL 1310/UL1585'e (NEC veya CEC) uygun olarak gerçekleştirilir. Bu irtifadan sonra basınç transimteri kullanılır ise gerilim kaynağı 2.000 m'nin üzerindeki çalışmalar için uygun olmalıdır.

<sup>2)</sup> IEC 60529'a göre IP koruma sınıfı. Belirtilen koruma sınıfları yalnızca karşılık gelen koruma sınıfındaki elektrik fişleri ile takılı durumda geçerlidir.

<b>CE'ye uygunluk</b>	Basıncı Ekipmanlar Direktifi: 2014/68/EU EMC Direktifi: 2014/30/EU, EN 61326-2-3
<b>Ağırlık sensörü</b>	Yakl. 80 g
<b>Conta</b>	NBR
<b>Koruma sınıfı</b>	IP65 <sup>2)</sup>
<b>Koruma sınıfı III</b>	✓
<b>Başvuru koşulları</b>	Referans koşulları: IEC 61298-1'ye göre
<b>MTTF</b>	1.176 yıl

<sup>1)</sup> Basınç transmitterinin temini enerji sınırlı bir güç devresi aracılığıyla UL/EN/IEC 601010-1'in 9.3 maddesine göre veya UL/EN/IEC 60950-1 veya sınıf 2'ye göre LPS UL 1310/UL1585'e (NEC veya CEC) uygun olarak gerçekleştirilir. Bu irtifadan sonra basınç transmitteri kullanılır ise gerilim kaynağı 2.000 m'nin üzerindeki çalışmalar için uygun olmalıdır.

<sup>2)</sup> IEC 60529'a göre IP koruma sınıfı. Belirtilen koruma sınıfları yalnızca karşılık gelen koruma sınıfındaki elektrik fişleri ile takılı durumda geçerlidir.

## Performans

<b>Doğrusal olmama</b>	$\leq \pm 0,5 \%$ , IEC 61298-2'ye göre (en uygun düz çizgi, BFSL)
<b>Doğruluk</b>	$\leq \pm 1 \%$ sapma
<b>Sıfır sinyalinin dengeleme doğruluğunu</b>	$\leq$ Sapmanın tip. %0,5'i ., $\leq$ Sapmanın maks. %0,8'i (doğrusalsızlıkta %0,5)
<b>Histeresis</b>	$\leq 0,16 \%$ sapma
<b>Tekrarlanamazlık</b>	$\leq 0,1 \%$ sapma
<b>Yerleşme süresi</b>	$< 4$ ms
<b>Sinyal gürültüsü</b>	$\leq 0,3 \%$ sapma
<b>Yıl içerisinde uzun süreli kayma/istikrar</b>	$\leq 0,1 \%$ IEC 61298-2 göre sapma
<b>Sıcaklık aralığı</b>	0 °C ... +80 °C
<b>Çalışma süresi</b>	En az 100 milyon yük değişimi

## Ortam verileri

<b>Ortam sıcaklığı</b>	0 °C ... +80 °C
<b>Depolama sıcaklığı</b>	-40 °C ... +70 °C
<b>Bağıl nem</b>	45 % ... 75 %
<b>Şok yüklenmesi</b>	IEC 60068-2-27'e göre 500 g (mekanik şok)
<b>Titreşim yükü</b>	IEC 60068-2-6'ya göre 10 g (titreşim rezonansı altında) 20 g opsiyonel

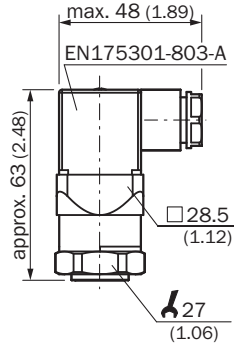
## Sınıflandırmalar

<b>ECLASS 5.0</b>	27200614
<b>ECLASS 5.1.4</b>	27200614
<b>ECLASS 6.0</b>	27200614
<b>ECLASS 6.2</b>	27200614
<b>ECLASS 7.0</b>	27200614
<b>ECLASS 8.0</b>	27200614
<b>ECLASS 8.1</b>	27200614
<b>ECLASS 9.0</b>	27200614
<b>ECLASS 10.0</b>	27200614
<b>ECLASS 11.0</b>	27200614
<b>ECLASS 12.0</b>	27200614

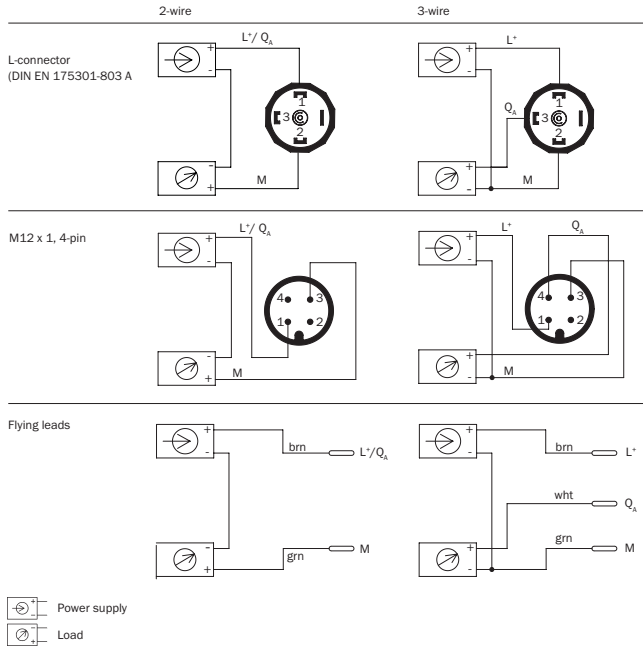
<b>ETIM 5.0</b>	EC011478
<b>ETIM 6.0</b>	EC011478
<b>ETIM 7.0</b>	EC011478
<b>ETIM 8.0</b>	EC011478
<b>UNSPSC 16.0901</b>	41112410

### Teknik çizim (Ölçüler mm cinsindedir)

Açılı konnektörlü gövde (DIN 175301-803 A), IP65




### Bağlantı tipi



## Önerilen aksesuar

Diğer cihaz modelleri ve aksesuar → [www.sick.com/PBT](http://www.sick.com/PBT)

	Kısa açıklama	Tip	Stok no.
Montaj braketi ve plakaları			
	27 mm altı köşeli basınç sensörlerinin kolay ve sağlam bir şekilde duvara montajı için montaj braketi, Alüminyum	BEF-FL-ALUPBS-HLDR	5322501

## BİR BAKIŞTA SICK

SICK, endüstriyel uygulamalarda akıllı sensör ve sensör çözümleri konusunda lider üreticilerdendir. Eşsiz bir ürün ve hizmet yelpazesi; süreçlerin güvenli ve etkili şekilde kontrolünü, kişilerin kazalardan korunmasını ve çevreye verilen zararların önlenmesini sağlayan mükemmel temeli oluşturur.

Çok çeşitli branşlarda kapsamlı bilgi birikimine sahibiz ve süreçleriniz ile gerekliliklerinizi iyi biliyoruz. İşte bu sayede akıllı sensörlerle tam da müşterilerimizin ihtiyacı olanı teslim edebiliyoruz. Sistem çözümleri Avrupa, Asya ve Kuzey Amerika'da bulunan uygulama merkezlerinde müşteriye özel olarak test ve optimize edilir. Bütün bunlar bizi güvenilir bir tedarikçi ve ARGE ortağı haline getiriyor.

Kapsamlı hizmetlerimiz teklifimizi tamamlar: SICK Ömür Boyu servis hizmeti makinenin kullanım ömrü boyunca güvenlik ve verimlilik ile ilgili destek sağlar.

**Bu bizim için "Sensör Zekası"dır.**

## DÜNYA GENELİNDE HEMEN YAKININIZDA:

Bilgi almak ve diğer merkezler için → [www.sick.com](http://www.sick.com)