



GTB10-N1211

G10

MINIK FOTSELLER

SICK
Sensor Intelligence.



Resimler farklı olabilir



Sipariş bilgileri

Tip	Stok no.
GTB10-N1211	1065858

Diğer cihaz modelleri ve aksesuar → www.sick.com/G10

Ayrıntılı teknik bilgiler

Özellikler

Fonksiyon prensibi	Cisimden yansımali sensör
Çalışma prensibi ayrıntısı	Arka fon bastırma
Boyutlar (G x Y x D)	20 mm x 50 mm x 39 mm
Gövde şekli (ışık çıkışı)	Dört köşeli form
Maksimum algılama mesafesi	20 mm ... 950 mm ¹⁾
Işık türü	Görünebilir kırmızı ışık
Işık kaynağı	PinPoint LED ²⁾
Işık demet çapı (mesafe)	Ø 8 mm (700 mm)
Dalga uzunluğu	625 nm
Ayarlama	Potansiyometre, 5 tur

¹⁾ %90 remisyona sahip algılama malzemesi (standart beyaza göre, DIN 5033).²⁾ Ortalama dayanım ömrü: T_U = +25 °C için 100.000 saat.

Mekanik/Elektrik

Gerilim kaynağı U_B	10 V DC ... 30 V DC ¹⁾
Sinyal taşıma	< 5 V _{SS} ²⁾

¹⁾ Kısa devre korumalı şebekede işletim için sınır değerleri maks. 8 A.²⁾ U_V-toleransları aşılamaz veya altına inilemez.³⁾ Ohm yükü altında sinyal süresi.⁴⁾ Normalde açık/normalde kapalı oranında 1:1.⁵⁾ 0 °C altında kablo deforme edilmemelidir.⁶⁾ A = U_V-Kutup değiştirme emniyetli bağlantılar.⁷⁾ B = Giriş ve çıkışlar kutup değiştirme korumalı.⁸⁾ C = Parazitlenme palsini engelleme.⁹⁾ D = Çıkışlar aşırı akım ve kısa devre korumalı.¹⁰⁾ Harici bir koruyucu gövde (örn. BEF-G10WSG, 2071960) kullanıldığında UL325 gerekliliklerini sağlar.

Akım tüketimi	20 mA
Anahtarlama çıkışı	NPN
Anahtarlama tipi	Aydınlık/karanlık ile anahtarlama
Devre değiştirme türü seçilebilir	Aydınlık/karanlık şalteri ile seçilebilir
Çıkış akımı I_{max.}	≤ 100 mA
Tepki süresi	≤ 500 µs ³⁾
Anahtarlama frekansı	1.000 Hz ⁴⁾
Bağlantı tipi	3 telli kablo, 2 m ⁵⁾
Kablo malzemesi	Plastik, PVC
Çapraz kablolama	0,14 mm ²
Koruma devreleri	A ⁶⁾ B ⁷⁾ C ⁸⁾ D ⁹⁾
Koruma sınıfı	III
Ağırlık	90 g
Gövde malzemesi	Plastik, ABS/PMMA
Koruma sınıfı	IP67
Elektromanyetik uyumluluk (EMV)	EN 60947-5-2
Çalışma ortamı sıcaklığı	-30 °C ... +60 °C
Depo ortam sıcaklığı	-40 °C ... +70 °C
UL-dosya no.	NRKH.E348498 & NRKH7.E348498
Diğer standartlar	UL325 ¹⁰⁾

1) Kısa devre korumalı şebekede işletim için sınır değerleri maks. 8 A.

2) U_V-toleransları aşılamaz veya altına inilemez.

3) Ohm yükü altında sinyal süresi.

4) Normalde açık/normalde kapalı oranında 1:1.

5) 0 °C altında kablo deforme edilmemelidir.

6) A = U_V-Kutup değiştirme emniyetli bağlantılar.

7) B = Giriş ve çıkışlar kutup değiştirme korumalı.

8) C = Parazitlenme palsini engelleme.

9) D = Çıkışlar aşırı akım ve kısa devre korumalı.

10) Harici bir koruyucu gövde (örn. BEF-G10WSG, 2071960) kullanıldığında UL325 gerekliliklerini sağlar.

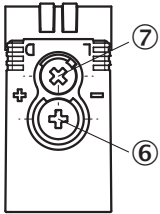
Sınıflandırmalar

ECLASS 5.0	27270904
ECLASS 5.1.4	27270904
ECLASS 6.0	27270904
ECLASS 6.2	27270904
ECLASS 7.0	27270904
ECLASS 8.0	27270904
ECLASS 8.1	27270904
ECLASS 9.0	27270904
ECLASS 10.0	27270904

ECLASS 11.0	27270904
ECLASS 12.0	27270903
ETIM 5.0	EC002719
ETIM 6.0	EC002719
ETIM 7.0	EC002719
ETIM 8.0	EC002719
UNSPSC 16.0901	39121528

Ayar olanakları

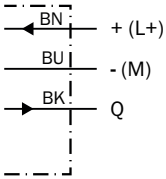
GTB10, GTE10, GL10G, DC



- ⑥ Algılama mesafesi ayarı
- ⑦ Aydınlık / karanlık deęiřtirme řalteri

Baęlantı řeması

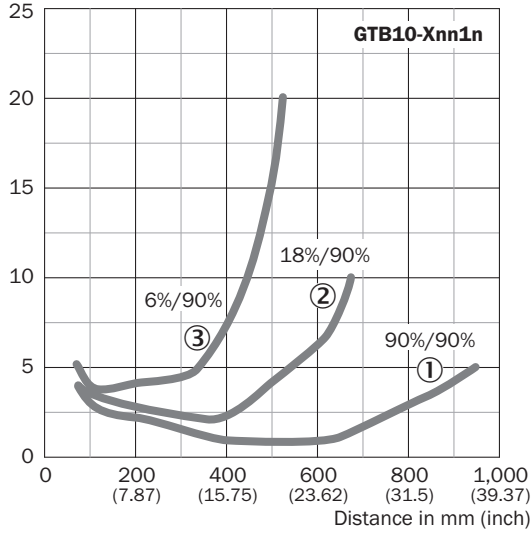
Cd-044



Karakteristik eğri

GTB10, kırmızı ışık

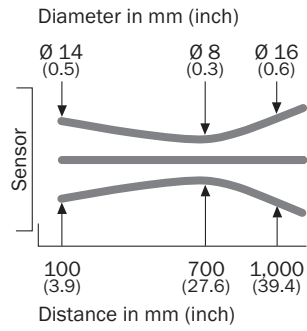
% of sensing range



- ① Beyaz üzerinde algılama mesafesi, %90 remisyon derecesi
- ② Gri üzerinde algılama mesafesi, %18 remisyon derecesi
- ③ Siyah üzerinde algılama mesafesi, %6 remisyon derecesi

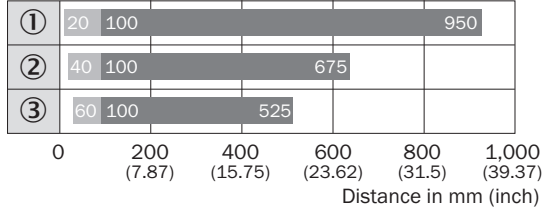
Işık demeti çapı

Işık demet çapı



Algılama mesafesi diyagramı

GTB10, kırmızı ışık

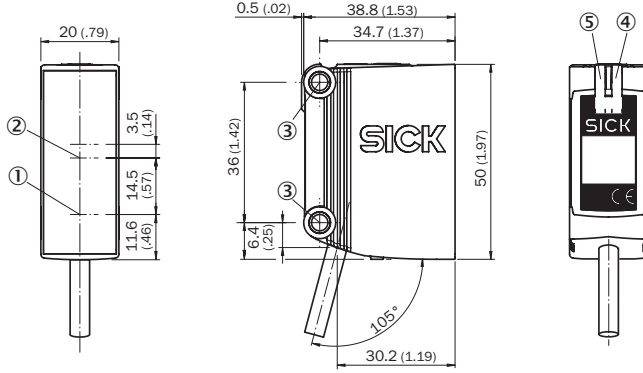


■ Sensing range ■ Sensing range max.

- ① Beyaz üzerinde algılama mesafesi, %90 remisyon derecesi
 ② Gri üzerinde algılama mesafesi, %18 remisyon derecesi
 ③ Siyah üzerinde algılama mesafesi, %6 remisyon derecesi

Teknik çizim (Ölçüler mm cinsindedir)

GTB10, DC, kablo



- ① Optik eksenin merkezi, verici
 ② Alıcı optik eksen ortası
 ③ Sabitleme deliği, Ø 4,2 mm
 ④ Gösterge LED'i sarı: ışık alımı durumu
 ⑤ Gösterge LED'i yeşil: durum göstergesi

Önerilen aksesuar

Diğer cihaz modelleri ve aksesuar → www.sick.com/G10

	Kısa açıklama	Tip	Stok no.
Evrensel sıkma sistemleri			
	G10 ve P250 reflektör için Q-Lock çubuk montaj sistemi, Basıncılı çinko döküm, Çinko kaplamalı çelik	BEF-KHSQ12R01	2071260
Diğer			
	<ul style="list-style-type: none"> Bağlantı türü A kafa: Erkek konnektör, M8, 3 pin, düz, A kodlamalı Açıklama: Blendajsız Bağlantı tekniği: Vidalı bağlantılar Onaylı iletken enine kesiti: 0,14 mm² ... 0,5 mm² 	STE-0803-G	6037322

BİR BAKIŞTA SICK

SICK, endüstriyel uygulamalarda akıllı sensör ve sensör çözümleri konusunda lider üreticilerdendir. Eşsiz bir ürün ve hizmet yelpazesi; süreçlerin güvenli ve etkili şekilde kontrolünü, kişilerin kazalardan korunmasını ve çevreye verilen zararların önlenmesini sağlayan mükemmel temeli oluşturur.

Çok çeşitli branşlarda kapsamlı bilgi birikimine sahibiz ve süreçleriniz ile gerekliliklerinizi iyi biliyoruz. İşte bu sayede akıllı sensörlerle tam da müşterilerimizin ihtiyacı olanı teslim edebiliyoruz. Sistem çözümleri Avrupa, Asya ve Kuzey Amerika'da bulunan uygulama merkezlerinde müşteriye özel olarak test ve optimize edilir. Bütün bunlar bizi güvenilir bir tedarikçi ve ARGE ortağı haline getiriyor.

Kapsamlı hizmetlerimiz teklifimizi tamamlar: SICK Ömür Boyu servis hizmeti makinenin kullanım ömrü boyunca güvenlik ve verimlilik ile ilgili destek sağlar.

Bu bizim için "Sensör Zekası"dır.

DÜNYA GENELİNDE HEMEN YAKININIZDA:

Bilgi almak ve diğer merkezler için → www.sick.com