



# WLL180T-M333

WLL180

FIBER OPTİK KABLO GÜÇLENDİRİCİSİ

**SICK**  
Sensor Intelligence.



Resimler farklı olabilir



## Sipariş bilgileri

| Tip          | Stok no. |
|--------------|----------|
| WLL180T-M333 | 6042428  |

Teslimat kapsamına dahildir: BEF-WLL180 (1)

Diğer cihaz modelleri ve aksesuar → [www.sick.com/WLL180](http://www.sick.com/WLL180)

## Ayrıntılı teknik bilgiler

### Özellikler

|                                   |  |
|-----------------------------------|--|
| <b>Cihaz tipi</b>                 | Fiber optik kablo güçlendiricisi   |
| <b>Cihaz tipi ayrıntısı</b>       | Ana ünite <sup>1)</sup>  |
| <b>Boyutlar ( G x Y x D )</b>     | 10,5 mm x 34,6 mm x 71,9 mm  |
| <b>Gövde şekli (ışık çıkışı)</b>  | Dört köşeli form   |
| <b>Maksimum algılama mesafesi</b> | 0 m ... 20 m (Karşılıklı sistem) <sup>2) 3)</sup>  |
| <b>Algılama mesafesi</b>          | 0 mm ... 1.400 mm, Sensör sistemi <sup>4) 5)</sup><br>0 m ... 18 m, Karşılıklı sistem <sup>2) 3)</sup>   |
| <b>Odak</b>                       | Yakl. 65° <sup>6)</sup>  |
| <b>İşık türü</b>                  | Görünebilir kırmızı ışık   |
| <b>İşık kaynağı</b>               | LED <sup>7)</sup>  |
| <b>İşima açısı</b>                | Yakl. 65° <sup>6)</sup>  |
| <b>Dalga uzunluğu</b>             | 650 nm   |
| <b>Ayarlama</b>                   | Menü güdümlü<br>Kolay öğretim tuşu   |
| <b>Gösterge</b>                   | 7 segment  |
| <b>Ekran</b>                      | LED durum göstergesi / 2x 4 haneli dijital çiftli ekran, Nominal değer (yeşil gösterge) ve gerçek değer (kırmızı gösterge) aynı anda gösterilir, parametreler görüntülenir |

<sup>1)</sup> 15 taneye kadar genişleme ünitesi bağlanabilir.

<sup>2)</sup> 8 ms tepki süresiyle algılama mesafesi. Tepki süresi kısaldığında düşüş (bkz. tablo LL3/WLL180T).

<sup>3)</sup> LL3-TX01.

<sup>4)</sup> %90 yansıtma oranlı algılama malzemesi (standart beyaza göre, DIN 5033). 8 ms tepki süresiyle algılama mesafesi. Tepki süresi kısaldığında düşüş (bkz. tablo LL3 / WLL180T).

<sup>5)</sup> LL3-DK06.

<sup>6)</sup> Bkz. LL3 fiber optik kablo verileri.

<sup>7)</sup> Ortalama dayanım ömrü: T<sub>U</sub> = +25 °C için 100.000 saat.

## Mekanik/Elektrik

|  |  |
|--|--|
| <b>Gerilim kaynağı <math>U_B</math></b>  | 12 V DC ... 24 V DC <sup>1)</sup>  |
| <b>Sinyal taşıma</b>                     | $\leq 10 \%$ <sup>2)</sup>   |
| <b>Akım tüketimi</b>                     | 50 mA <sup>3)</sup>  |
| <b>Anahtarlama çıkışı</b>                | PNP  |
| <b>Anahtarlama çıkışları sayısı</b>      | 1  |
| <b>Anahtarlama tipi</b>                  | Aydınlık/karanlık ile anahtarlama  |
| <b>Devre değiştirme türü seçilebilir</b> | Manuel seçilebilir   |
| <b>Tepki süresi</b>                      | $\leq 16 \mu s, \leq 70 \mu s, \leq 250 \mu s, \leq 2.000 \mu s, \leq 8.000 \mu s$ <sup>4)</sup> |
| <b>Anahtarlama frekansı</b>              | 31,2 kHz, 7,1 kHz, 2 kHz, 250 Hz, 62,5 Hz  |
| <b>Zaman fonksiyonu</b>                  | Zaman gecikmesi yokKapanma gecikmesiAçılma gecikmesiAçılma ve kapanma gecikmesi-One-Shot         |
| <b>Gecikme süresi</b>                    | Programlanabilir, 0 ms ... 9.999 ms  |
| <b>Bağlantı tipi</b>                     | 3 pinli M8 erkek konnektör   |
| <b>Koruma devreleri</b>                  | A <sup>5)</sup><br>B <sup>6)</sup><br>C <sup>7)</sup><br>D <sup>8)</sup>                         |
| <b>Koruma sınıfı</b>                     | III  |
| <b>Gövde malzemesi</b>                   | Plastik, ABS/PC  |
| <b>Koruma sınıfı</b>                     | IP50 <sup>9)</sup>   |
| <b>Teslimat Kapsamı</b>                  | BEF-WLL180 montaj braketi  |
| <b>Çalışma ortamı sıcaklığı</b>          | -25 °C ... +55 °C  |
| <b>Depo ortam sıcaklığı</b>              | -40 °C ... +70 °C  |

1) + -10%.

2)  $U_V$ -toleransları aşılamaz veya altına inilemez.

3) Yüksüz.

4) Seçilebilir.

5) A =  $U_V$ -Kutup değiştirme emniyetli bağlantılar.

6) B = Giriş ve çıkışlar kutup değiştirme korumalı.

7) C = Parazitlenme palsini engelleme.

8) D = Çıkışlar aşırı akım ve kısa devre korumalı.

9) LL3 fiber optik kabloların doğru takılmış ve koruma kapağının kapalı olması halinde.

## Emniyet tekniği parametreleri

|                         |         |
|-------------------------|---------|
| <b>MTTF<sub>D</sub></b> | 365 yıl |
| <b>DC<sub>avg</sub></b> | 0 %     |

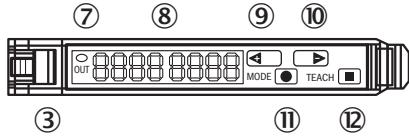
## Sınıflandırmalar

|                     |          |
|---------------------|----------|
| <b>ECLASS 5.0</b>   | 27270905 |
| <b>ECLASS 5.1.4</b> | 27270905 |
| <b>ECLASS 6.0</b>   | 27270905 |
| <b>ECLASS 6.2</b>   | 27270905 |
| <b>ECLASS 7.0</b>   | 27270905 |
| <b>ECLASS 8.0</b>   | 27270905 |

|                       |          |
|-----------------------|----------|
| <b>ECLASS 8.1</b>     | 27270905 |
| <b>ECLASS 9.0</b>     | 27270905 |
| <b>ECLASS 10.0</b>    | 27270905 |
| <b>ECLASS 11.0</b>    | 27270905 |
| <b>ECLASS 12.0</b>    | 27270905 |
| <b>ETIM 5.0</b>       | EC002651 |
| <b>ETIM 6.0</b>       | EC002651 |
| <b>ETIM 7.0</b>       | EC002651 |
| <b>ETIM 8.0</b>       | EC002651 |
| <b>UNSPSC 16.0901</b> | 39121528 |

### Ayar olanakları

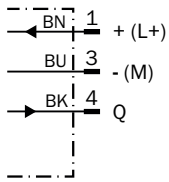
WLL180



- ③ Fiber optik kablonun kilitlemesi
- ⑦ Gösterge LED'i turuncu: anahtarlama çıkışı aktifse yanıyor
- ⑧ Sayısal ekran 2 x 4-Diğit; yeşil: anahtarlama eşiğı, çalışma modu; kırmızı: güncel alım değeri, öğretim/fonksiyon parametresi
- ⑨ Step tuşu> (manüel anahtarlama eşiğı: daha yüksek ya da sonraki fonksiyon parametresi)
- ⑩ Step tuşu< (manüel anahtarlama eşiğı: daha düşük ya da önceki fonksiyon parametresi)
- ⑪ Mod/Enter tuşu (programlama tuşu)
- ⑫ Öğretim tuşu

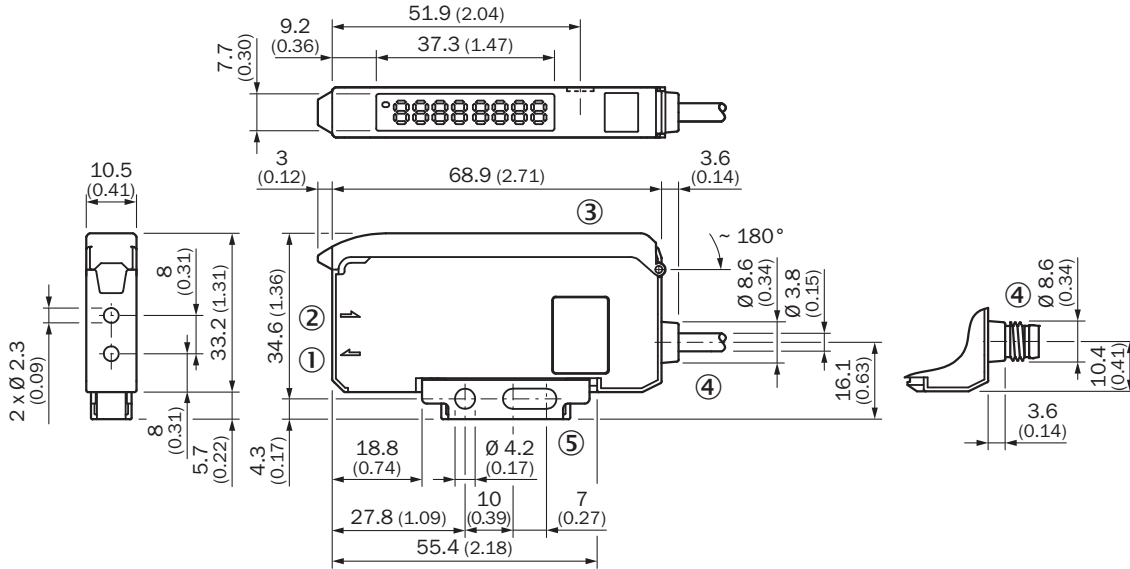
### Bağlantı şeması

Cd-045



**Teknik çizim** (Ölçüler mm cinsindedir)




Bus versiyonu



- ① Verici LED'i, montaj fiber optik kablo LL3 (verici optik fiberi)
- ② Alıcı, montaj fiber optik kablo LL3 (alıcı optik fiberi)
- ③ Koruyucu kapak yakl. 180° katlanır
- ④ Bağlantı
- ⑤ Montaj braketi, teslimat kapsamına dahildir

**Önerilen aksesuar**

Diğer cihaz modelleri ve aksesuar → [www.sick.com/WLL180](http://www.sick.com/WLL180)

|   | Kısa açıklama  | Tip          | Stok no. |
|---|--|--------------|----------|
| Diğer   |  |              |          |
|  | <ul style="list-style-type: none"> <li><b>Açıklama:</b> WLL180T, KTL180 ve AOD1 için Profinet kuplörü. Özellikler: PROFINET IRT; 10 MBaud - 100 MBaud aktarım hızları; M12 bağlantısı PROFINET; Gerilim kaynağı bağlantısı M8, 4 pin; bağlı sensörlerin proses ve servis verilerini tam okuma/yazma fonksiyonu. Diğer bilgiler ve teknik ayrıntılar için bkz. Kullanma kılavuzu</li> </ul> | WI180C-PN    | 6068088  |
|  | <ul style="list-style-type: none"> <li><b>Açıklama:</b> WLL180T, KTL180 ve AOD1 için EtherCAT kuplörü. Özellikler: EtherCAT; 100 MBaud'a kadar aktarım hızları; M12 bağlantısı EtherCAT; Gerilim kaynağı bağlantısı M8, 4 pin; bağlı sensörlerin proses ve servis verilerini tam okuma/yazma fonksiyonu. Diğer bilgiler ve teknik ayrıntılar için bkz. Kullanma kılavuzu</li> </ul>        | WI180C-EC    | 6068089  |
|  | <ul style="list-style-type: none"> <li><b>Açıklama:</b> WLL180T, KTL180 ve AOD1 için IO-Link Smart Sensor Gateway; özellikleri: IO-Link; COM3; M8 bağlantısı, 4 pin; bağlı sensörlerin proses ve servis verileriyle ilgili tam okuma/yazma fonksiyonu. Diğer bilgiler ve teknik ayrıntılar için bkz. Kullanma kılavuzu</li> </ul>  | WI180C-IOA00 | 6071650  |

|                      | Kısa açıklama | Tip      | Stok no. |
|----------------------|---------------|----------|----------|
| Fiber optik kablolar |               |          |          |
|                      | LL3-DB01      | LL3-DB01 | 5308074  |
|                      | LL3-DB02      | LL3-DB02 | 5308083  |
|                      | LL3-DC38      | LL3-DC38 | 5322472  |
|                      | LL3-DR11      | LL3-DR11 | 5326000  |
|                      | LL3-DT01      | LL3-DT01 | 5308076  |
|                      | LL3-DV05      | LL3-DV05 | 5322549  |
|                      | LL3-TB01      | LL3-TB01 | 5308050  |
|                      | LL3-TS40      | LL3-TS40 | 5323971  |
|                      | LL3-TV05      | LL3-TV05 | 5322546  |
|                      | LL3-TX01      | LL3-TX01 | 5324173  |
|                      | LL3-TY01      | LL3-TY01 | 5308066  |

## BİR BAKIŞTA SICK

SICK, endüstriyel uygulamalarda akıllı sensör ve sensör çözümleri konusunda lider üreticilerdendir. Eşsiz bir ürün ve hizmet yelpazesi; süreçlerin güvenli ve etkili şekilde kontrolünü, kişilerin kazalardan korunmasını ve çevreye verilen zararların önlenmesini sağlayan mükemmel temeli oluşturur.

Çok çeşitli branşlarda kapsamlı bilgi birikimine sahibiz ve süreçleriniz ile gerekliliklerinizi iyi biliyoruz. İşte bu sayede akıllı sensörlerle tam da müşterilerimizin ihtiyacı olanı teslim edebiliyoruz. Sistem çözümleri Avrupa, Asya ve Kuzey Amerika'da bulunan uygulama merkezlerinde müşteriye özel olarak test ve optimize edilir. Bütün bunlar bizi güvenilir bir tedarikçi ve ARGE ortağı haline getiriyor.

Kapsamlı hizmetlerimiz teklifimizi tamamlar: SICK Ömür Boyu servis hizmeti makinenin kullanım ömrü boyunca güvenlik ve verimlilik ile ilgili destek sağlar.

**Bu bizim için "Sensör Zekası"dır.**

## DÜNYA GENELİNDE HEMEN YAKININIZDA:

Bilgi almak ve diğer merkezler için → [www.sick.com](http://www.sick.com)