



# S30A-6011CA

S3000 Advanced

ESCÁNER LÁSER DE SEGURIDAD

**SICK**  
Sensor Intelligence.



### Información sobre pedidos

Tipo	N.º de artículo
S30A-6011CA	1023547

El conector de sistema debe adquirirse por separado. Para más detalles, consulte "Accesorios, conectores de pin y cables".

Otros modelos del dispositivo y accesorios → [www.sick.com/S3000\\_Advanced](http://www.sick.com/S3000_Advanced)

Imagen aproximada



### Datos técnicos detallados

#### Características

<b>Modelo</b>	Sensor sin conector de sistema
<b>Aplicación</b>	Indoor
<b>Alcance del campo de protección</b>	5,5 m
<b>Alcance del campo de aviso</b>	49 m (20 m con 20 % de remisión)
<b>Margen de medida telemétrico</b>	49 m
<b>Número de campos de protección simultáneamente monitorizados</b>	≤ 4 <sup>1)</sup>
<b>Tipo de registro de campo</b>	Registros de campo triples, Registros de campo dobles
<b>Número de registros de campo</b>	4
<b>Número de campos</b>	12
<b>Número de casos de monitorización</b>	4
<b>Ángulo de escaneado</b>	190°
<b>Resolución (configurable)</b>	30 mm, 40 mm, 50 mm, 70 mm, 150 mm
<b>Resolución angular</b>	0,5°, 0,25°, según el alcance y la resolución
<b>Tiempo de respuesta</b>	60 ms <sup>2)</sup>
<b>Suplemento del campo de protección</b>	100 mm
<b>Número de evaluaciones múltiples</b>	2 ... 16, configurable
<b>Retardo del restablecimiento automático</b>	2 s ... 60 s, configurable

<sup>1)</sup> Si se supervisan al mismo tiempo varios de campos de protección, las señales de desconexión se conducirán a salidas seguras de un controlador de seguridad Flexi Soft o a través de una pasarela EFI segura.

<sup>2)</sup> Según el tiempo de respuesta básico y el muestreo múltiple.

#### Características técnicas de seguridad

<b>Tipo</b>	Tipo 3 (IEC 61496)
-------------	--------------------

<b>Nivel de integridad de seguridad</b>	SIL 2 (IEC 61508)
<b>Categoría</b>	Categoría de seguridad 3 (EN ISO 13849)
<b>Performance Level</b>	PL d (EN ISO 13849)
<b>PFH<sub>D</sub> (probabilidad media de un potencial riesgo por fallo a la hora)</b>	8,0 x 10 <sup>-8</sup>
<b>TM (tiempo de uso)</b>	20 años (EN ISO 13849)
<b>Estado seguro en caso de fallo</b>	Como mínimo una salida conmutada segura (OSSD) se encuentra en estado de desconexión.

### Funciones

<b>Bloqueo de rearme</b>	✓
<b>Control de contactor (EDM)</b>	✓
<b>Evaluación múltiple</b>	✓
<b>Conmutación del caso de monitorización</b>	✓
<b>Monitorización simultánea</b>	✓
<b>Conmutación estática de los campos de protección</b>	✓
<b>Contorno como referencia</b>	✓
<b>Memoria de configuración integrada</b>	✓
<b>Salida de datos medidos</b>	A través de RS-422
<b>Comunicación segura de equipos SICK vía EFI</b>	✓

### Datos eléctricos

<b>Clase de protección</b>	II (EN 50178)
<b>Tensión de alimentación V<sub>s</sub></b>	24 V DC (16,8 V DC ... 28,8 V DC)
<b>Consumo de corriente</b>	≤ 0,8 A <sup>1)</sup> ≤ 2,3 A <sup>2)</sup>
<b>Salidas</b>	
Salidas conmutadas seguras (OSSD)	2 x 500 mA
Salidas de aviso	3 x 100 mA <sup>3)</sup>

<sup>1)</sup> Con 24 V CC sin carga de salida.

<sup>2)</sup> Con 24 V CC con carga de salida máxima.

<sup>3)</sup> De libre programación, por ejemplo, campo de advertencia, suciedad, "se requiere restablecimiento".

### Datos mecánica

<b>Dimensiones (An x Al x Pr)</b>	155 mm x 185 mm x 160 mm
<b>Peso</b>	3,3 kg
<b>Material de la carcasa</b>	Fundición inyectada de aluminio
<b>Color de caja</b>	RAL 1021 (amarillo colza)
<b>Material de la pantalla frontal</b>	Polycarbonat
<b>Superficie de la pantalla frontal</b>	Cara exterior revestida a prueba de rasguños

### Datos de ambiente

<b>Grado de protección</b>	IP65 (EN 60529)
<b>Temperatura ambiente de servicio</b>	-10 °C ... +50 °C
<b>Temperatura de almacenamiento</b>	-25 °C ... +50 °C

<b>Resistencia a la fatiga por vibraciones</b>	CEI 60068-2-6, IEC 60068-2-64, IEC 60721-3-5, IEC TR 60721-4-5, IEC 61496-3
Clase	5M1 (IEC 60721-3-5)
<b>Resistencia contra choques</b>	CEI 60068-2-27, IEC 60721-3-5, IEC TR 60721-4-5, IEC 61496-3
Clase	5M1 (IEC 60721-3-5)
Choque permanente	50 m/s <sup>2</sup> , 11 ms 100 m/s <sup>2</sup> , 16 ms

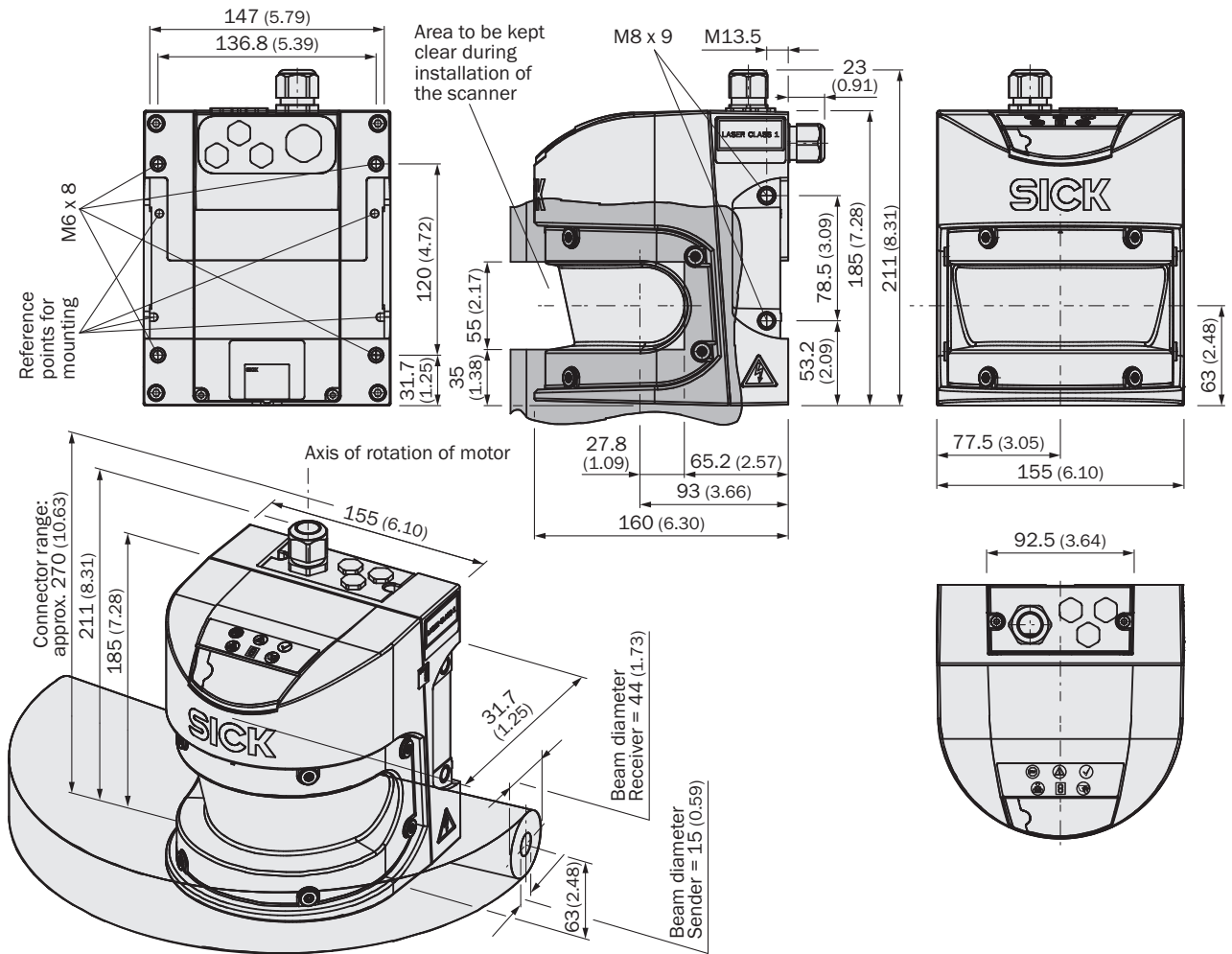
### Otros datos

<b>Tipo de luz</b>	Diodo láser pulsante
<b>Longitud de onda</b>	905 nm
<b>Reflectividad detectable</b>	1,8 % ... > 1.000 %, Reflectores
<b>Clase de láser</b>	1 (21 CFR 1040.10 y 1040.11, IEC 60825-1)

### Clasificaciones

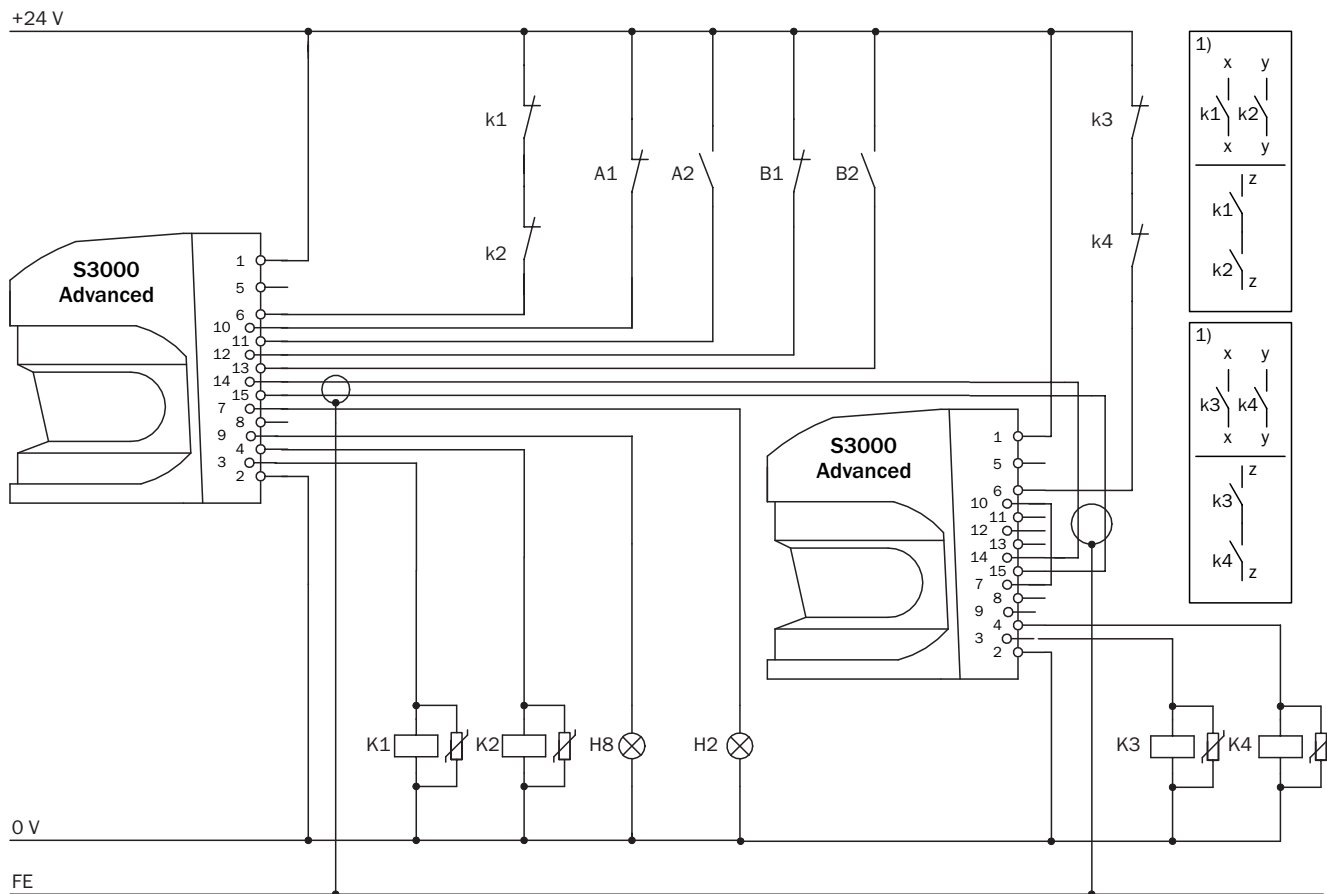
<b>ECLASS 5.0</b>	27272705
<b>ECLASS 5.1.4</b>	27272705
<b>ECLASS 6.0</b>	27272705
<b>ECLASS 6.2</b>	27272705
<b>ECLASS 7.0</b>	27272705
<b>ECLASS 8.0</b>	27272705
<b>ECLASS 8.1</b>	27272705
<b>ECLASS 9.0</b>	27272705
<b>ECLASS 10.0</b>	27272705
<b>ECLASS 11.0</b>	27272705
<b>ECLASS 12.0</b>	27272705
<b>ETIM 5.0</b>	EC002550
<b>ETIM 6.0</b>	EC002550
<b>ETIM 7.0</b>	EC002550
<b>ETIM 8.0</b>	EC002550
<b>UNSPSC 16.0901</b>	39121528

Esquema de dimensiones (Medidas en mm)



### Ejemplo de conmutación

Conmutación de campos de protección entre dos S3000 con entradas estáticas

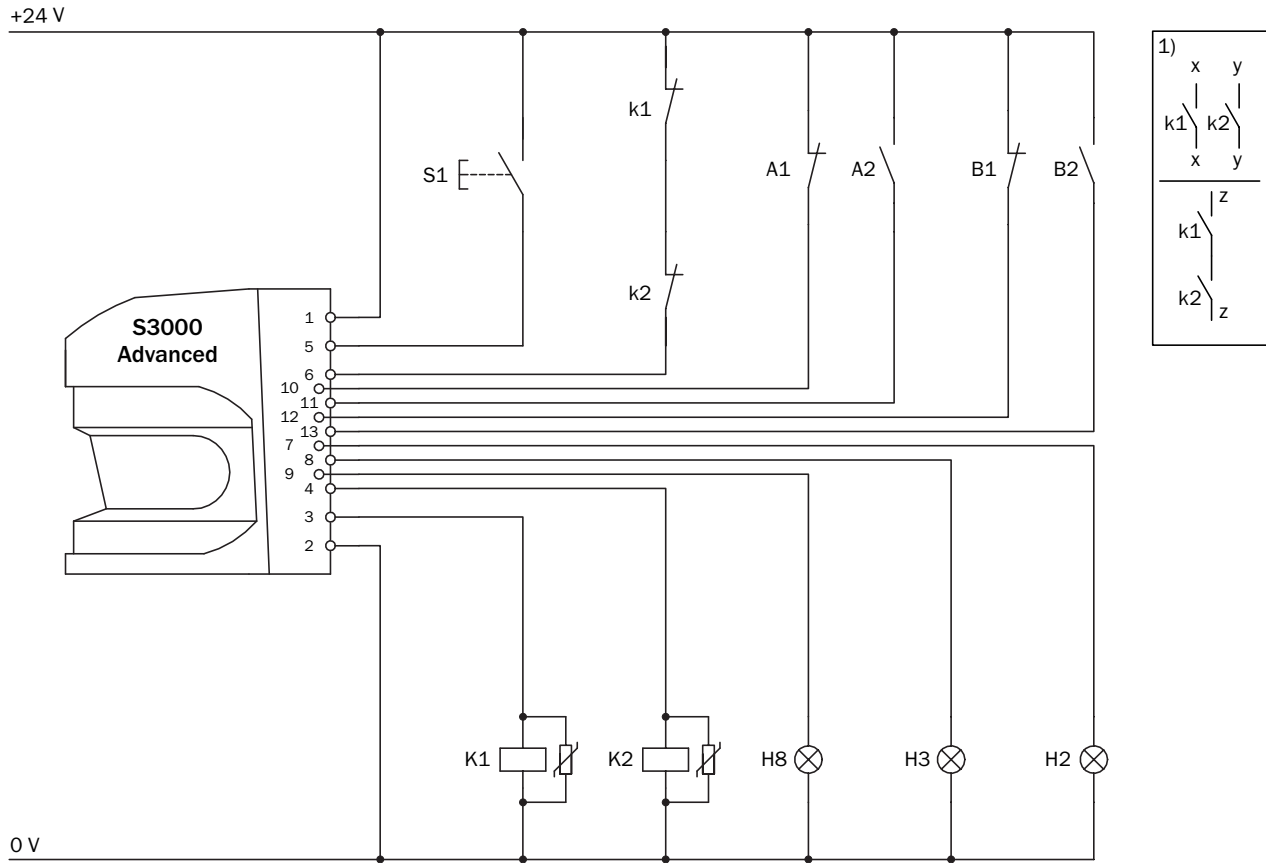


S3000 Advanced con S3000 Advanced combinado con relés/contactores

Modo de operación: sin bloqueo de rearme, con chequeo externo de contactores

Conmutación de campos de protección a través de las entradas de control A y B a parejas de OSSDs separadas (supervisión simultánea)

Commutación de campos de protección con dos entradas estáticas






E112707/00/2014-03-06

S3000 Advanced combinado con relés/contactores  
 Modo de operación: con bloqueo de rearme y chequeo externo de contactores  
 Conmutación de los campos de protección con las entradas de control A y B


Accesorios recomendados

Otros modelos del dispositivo y accesorios → [www.sick.com/S3000\\_Advanced](http://www.sick.com/S3000_Advanced)

	Descripción breve	Tipo	N.º de artículo
<b>Escuadra y placas de fijación</b>			
	1 unidades, Escuadra de fijación, diseño pesado, con cubierta de protección, para montaje en el suelo, ajuste en torno al eje longitudinal y transversal mediante placa de alineación, posibilidad de ajuste en altura. Ángulo de inclinación ± 5°. No se requieren soportes adicionales., Acero lacado (RAL 1021)	Juego de fijación Heavy Duty	2080350
	1 unidades, Escuadra de fijación para el montaje directo hacia atrás en la pared o en la máquina, sin posibilidad de ajuste, Aluminio	Kit de fijación 1	2015623
	1 unidades, Escuadra de fijación para el montaje por detrás en la pared o en la máquina, puede ajustarse en torno al eje longitudinal o transversal, solo puede usarse con el kit de fijación 1 (2015623), Aluminio	Kit de fijación 2	2015624

	Descripción breve	Tipo	N.º de artículo
	1 unidades, Escuadra de fijación para el montaje hacia atrás o hacia abajo en la pared, el suelo o la máquina, puede ajustarse en torno al eje longitudinal o transversal, solo puede usarse con el kit de fijación 1 (2015623) y 2 (2015624), Aluminio	Kit de fijación 3	2015625
	1 unidades, Visor para juego de fijación Heavy Duty (2080350), Acero lacado (RAL 1021)	Visor Heavy Duty	2083733
<b>Otros</b>			
	<ul style="list-style-type: none"> <li><b>Tipo de conexión cabezal A:</b> Conector macho, M8, 4 polos, recto</li> <li><b>Tipo de conexión cabezal B:</b> Conector macho, USB-A, recto</li> <li><b>Cable:</b> 10 m, de 4 hilos, PVC</li> <li><b>Descripción:</b> Sin apantallar, Cable de configuración con convertidor integrado RS-232 a USB para la conexión de una conexión de configuración de sensores (M8, 4 polos) con la interfaz USB de un PC</li> </ul>	DSL-8U04G10M025KM1	6034575
	<ul style="list-style-type: none"> <li><b>Tipo de conexión cabezal A:</b> Conector macho, M8, 4 polos, recto</li> <li><b>Tipo de conexión cabezal B:</b> Conector macho, USB-A, recto</li> <li><b>Cable:</b> 2 m, de 4 hilos, PVC</li> <li><b>Descripción:</b> Sin apantallar, Cable de configuración con convertidor integrado RS-232 a USB para la conexión de una conexión de configuración de sensores (M8, 4 polos) con la interfaz USB de un PC</li> </ul>	DSL-8U04G02M025KM1	6034574
	<ul style="list-style-type: none"> <li><b>Tipo de conexión cabezal A:</b> Conector del sistema</li> <li><b>Descripción:</b> Sin cable, No para uso de encoders incrementales, memoria de configuración integrada, para S3000 Standard, Advanced, Professional, Remote y Expert</li> <li><b>Elementos suministrados:</b> Con 1 racor de cable M20, 1 tapón obturador M20, 2 tapones obturadores M12</li> </ul>	SX0A-A0000B	2023797
	<ul style="list-style-type: none"> <li><b>Tipo de conexión cabezal A:</b> Extremo de cable abierto</li> <li><b>Tipo de conexión cabezal B:</b> Extremo de cable abierto</li> <li><b>Cable:</b> De 2 hilos, Con pares trenzados, 120 Ω, PVC</li> <li><b>Descripción:</b> Apantallado</li> <li><b>Indicación:</b> Apropiado para la comunicación EFI</li> <li><b>Elementos suministrados:</b> Por metros</li> </ul>	Cable de conexión EFI	6029448
	<ul style="list-style-type: none"> <li><b>Tipo de conexión cabezal A:</b> Conector del sistema</li> <li><b>Cable:</b> 5 m, De 13 hilos, PVC</li> <li><b>Descripción:</b> Preconfeccionado, No para uso de encoders incrementales, memoria de configuración integrada, sin apantallar, para S3000 Advanced</li> <li><b>Método de conexión:</b> Extremo de cable abierto</li> <li><b>Elementos suministrados:</b> Con 1 racor de cable M20, 1 tapón obturador M20, 2 tapones obturadores M12</li> </ul>	SX0A-B1305B	2027172
	<ul style="list-style-type: none"> <li><b>Tipo de conexión cabezal A:</b> Conector del sistema</li> <li><b>Cable:</b> 10 m, De 13 hilos, PVC</li> <li><b>Descripción:</b> Preconfeccionado, No para uso de encoders incrementales, memoria de configuración integrada, sin apantallar, para S3000 Advanced</li> <li><b>Método de conexión:</b> Extremo de cable abierto</li> <li><b>Elementos suministrados:</b> Con 1 racor de cable M20, 1 tapón obturador M20, 2 tapones obturadores M12</li> </ul>	SX0A-B1310B	2027173
	<ul style="list-style-type: none"> <li><b>Tipo de conexión cabezal A:</b> Conector del sistema</li> <li><b>Cable:</b> 20 m, De 13 hilos, PVC</li> <li><b>Descripción:</b> Preconfeccionado, No para uso de encoders incrementales, memoria de configuración integrada, sin apantallar, para S3000 Advanced</li> <li><b>Método de conexión:</b> Extremo de cable abierto</li> <li><b>Elementos suministrados:</b> Con 1 racor de cable M20, 1 tapón obturador M20, 2 tapones obturadores M12</li> </ul>	SX0A-B1320B	2027815
	<ul style="list-style-type: none"> <li><b>Tipo de conexión cabezal A:</b> Extremo de cable abierto</li> <li><b>Tipo de conexión cabezal B:</b> Extremo de cable abierto</li> <li><b>Cable:</b> De 13 hilos, AWG20, PVC</li> <li><b>Descripción:</b> Sin apantallar</li> <li><b>Elementos suministrados:</b> Por metros</li> </ul>	Cable de conexión	6025729



	Descripción breve	Tipo	N.º de artículo
	<ul style="list-style-type: none"><li>• <b>Tipo de conexión cabezal A:</b> Extremo de cable abierto</li><li>• <b>Tipo de conexión cabezal B:</b> Extremo de cable abierto</li><li>• <b>Cable:</b> De 17 hilos, AWG20, PVC</li><li>• <b>Descripción:</b> Sin apantallar</li><li>• <b>Elementos suministrados:</b> Por metros</li></ul>	Cable de conexión	6025730

## LO MÁS DESTACADO DE SICK

SICK es uno de los fabricantes líderes de sensores y soluciones de sensores inteligentes para aplicaciones industriales. Nuestro exclusivo catálogo de productos y servicios constituye la base perfecta para el control seguro y eficaz de procesos, para la protección de personas y para la prevención de accidentes y de daños medioambientales.

Nuestra amplia experiencia multidisciplinar nos permite conocer sus necesidades y procesos para ofrecer a nuestros clientes exactamente la clase de sensores inteligentes que necesitan. Contamos con centros de aplicación en Europa, Asia y Norteamérica, donde probamos y optimizamos las soluciones de sistemas específicas del cliente. Todo ello nos convierte en el proveedor y socio en el desarrollo de confianza que somos.

SICK LifeTime Services, nuestra completa oferta de servicios, garantiza la asistencia durante toda la vida útil de su maquinaria para que obtenga la máxima seguridad y productividad.

**Para nosotros, esto es “Sensor Intelligence”.**

## CERCA DE USTED EN CUALQUIER LUGAR DEL MUNDO:

Encontrará información detallada sobre todas las sedes y personas de contacto en nuestra página web: → [www.sick.com](http://www.sick.com)