



# FX3-CPU130002

Flexi Soft

CONTROLADORES DE SEGURIDAD

**SICK**  
Sensor Intelligence.



### Información sobre pedidos

	Número de interfaces EFI	Flexi Link	Tipo	N.º de artículo
Módulos principales	2	✓	FX3-CPU130002	1043784

El conector de sistema debe adquirirse por separado. Para obtener más detalles, consulte "Accesorios".

Otros modelos del dispositivo y accesorios → [www.sick.com/Flexi\\_Soft](http://www.sick.com/Flexi_Soft)



### Datos técnicos detallados

#### Características

<b>Módulo</b>	Módulo principal
<b>Tipo de configuración</b>	Por software (Flexi Soft Designer)
<b>Indicación</b>	El conector de sistema debe adquirirse por separado. Para obtener más detalles, consulte "Accesorios".
<b>Elementos suministrados</b>	Módulo principal sin conector de sistema Conector de bornes de resorte de tracción para interfaz EFI Indicación de seguridad Instrucciones de uso para descargar

#### Características técnicas de seguridad

<b>Nivel de integridad de seguridad</b>	SIL3 (IEC 61508) SILCL3 (EN 62061)
<b>Categoría</b>	4 (EN ISO 13849)
<b>Performance Level</b>	PL e (EN ISO 13849)
<b>PFH<sub>D</sub> (probabilidad media de un potencial riesgo por fallo a la hora)</b>	1,69 x 10 <sup>-9</sup> (EN ISO 13849)
<b>TM (tiempo de uso)</b>	20 años (EN ISO 13849)

#### Funciones

<b>Comunicación segura de equipos SICK</b>	✓
<b>Conexión en red segura</b>	
Flexi Link	✓

#### Interfaz

<b>Conexión de sistema</b>	Conector del sistema <sup>1)</sup>
<b>Número de interfaces EFI</b>	2
<b>Tipo de conexión</b>	Terminales de resorte
<b>Interface de configuración y diagnóstico</b>	RS-232 (conector hembra M8 de 4 polos)

<sup>1)</sup> El conector de sistema debe adquirirse por separado. Para obtener más detalles, consulte "Accesorios".

## Datos eléctricos

<b>Clase de protección</b>	III (EN 61140)
<b>Tipo de fuente de alimentación</b>	PELV o SELV <sup>1)</sup>
<b>Tensión de alimentación V<sub>s</sub></b>	24 V DC (16,8 V DC ... 30 V DC)
<b>Consumo interno de potencia</b>	≤ 2,5 W
<b>Categoría de sobretensión</b>	II (EN 61131-2)
<b>Tiempo de encendido</b>	≤ 18 s

<sup>1)</sup> La intensidad de la fuente que alimenta el módulo principal debe limitarse externamente a un máx. de 4 A. Bien por la fuente de alimentación misma o por un fusible.

## Datos mecánica

<b>Dimensiones (An x Al x Pr)</b>	22,5 mm x 96,5 mm x 120,6 mm
<b>Peso</b>	119 g (± 5 %)

## Datos de ambiente

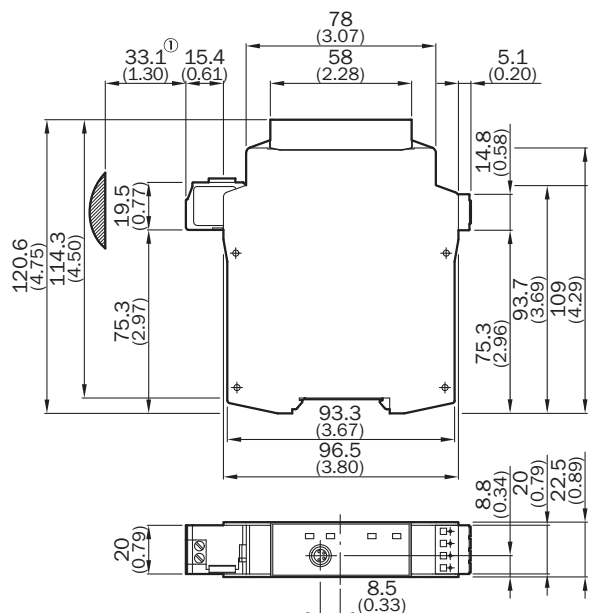
<b>Grado de protección</b>	IP20 (EN 60529)
<b>Temperatura ambiente de servicio</b>	-25 °C ... +55 °C
<b>Temperatura de almacenamiento</b>	-25 °C ... +70 °C
<b>Humedad del aire</b>	10 % ... 95 %, sin condensación

## Clasificaciones

<b>ECl@ss 5.0</b>	27243001
<b>ECl@ss 5.1.4</b>	27243101
<b>ECl@ss 6.0</b>	27243101
<b>ECl@ss 6.2</b>	27243101
<b>ECl@ss 7.0</b>	27243101
<b>ECl@ss 8.0</b>	27243101
<b>ECl@ss 8.1</b>	27243101
<b>ECl@ss 9.0</b>	27243101
<b>ECl@ss 10.0</b>	27243101
<b>ECl@ss 11.0</b>	27243101
<b>ETIM 5.0</b>	EC001449
<b>ETIM 6.0</b>	EC001449
<b>ETIM 7.0</b>	EC001449
<b>ETIM 8.0</b>	EC001449
<b>UNSPSC 16.0901</b>	32151705

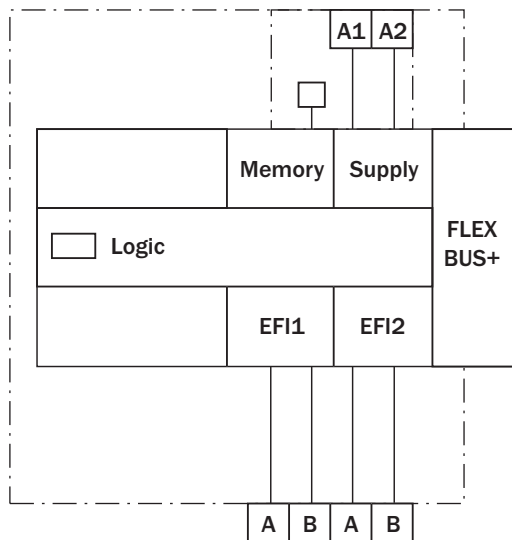
Esquema de dimensiones (Medidas en mm)

FX3-CPU1, FX3-CPU2





① Zona aproximada de conexión

Esquema de conexión



## Accesorios recomendados

Otros modelos del dispositivo y accesorios → [www.sick.com/Flexi\\_Soft](http://www.sick.com/Flexi_Soft)

	Descripción breve	Tipo	N.º de artículo
Conectores y cables			
	Cabezal A: Conector macho, M8, 4 polos, recto Cabezal B: Conector macho, USB-A, recto Cable: PVC, sin apantallar, 2 m	DSL-8U04G02M025KM1	6034574
	Cabezal A: Conector macho, M8, 4 polos, recto Cabezal B: Conector macho, USB-A, recto Cable: PVC, sin apantallar, 10 m	DSL-8U04G10M025KM1	6034575
	Para FX3-CPU0 y FX3-CPU1, Conector de sistema: fuente de alimentación del sistema Flexi Soft y almacenamiento de la configuración del sistema (sin dispositivos EFI)	FX3-MPL000001	1043700

## LO MÁS DESTACADO DE SICK

SICK es uno de los fabricantes líderes de sensores y soluciones de sensores inteligentes para aplicaciones industriales. Nuestro exclusivo catálogo de productos y servicios constituye la base perfecta para el control seguro y eficaz de procesos, para la protección de personas y para la prevención de accidentes y de daños medioambientales.

Nuestra amplia experiencia multidisciplinar nos permite conocer sus necesidades y procesos para ofrecer a nuestros clientes exactamente la clase de sensores inteligentes que necesitan. Contamos con centros de aplicación en Europa, Asia y Norteamérica, donde probamos y optimizamos las soluciones de sistemas específicas del cliente. Todo ello nos convierte en el proveedor y socio en el desarrollo de confianza que somos.

SICK LifeTime Services, nuestra completa oferta de servicios, garantiza la asistencia durante toda la vida útil de su maquinaria para que obtenga la máxima seguridad y productividad.

**Para nosotros, esto es “Sensor Intelligence”.**

## CERCA DE USTED EN CUALQUIER LUGAR DEL MUNDO:

Encontrará información detallada sobre todas las sedes y personas de contacto en nuestra página web: → [www.sick.com](http://www.sick.com)