



FX3-CPU130002

Flexi Soft

GÜVENLİK KONTROLÖRÜ

SICK
Sensor Intelligence.



Sipariş bilgileri

EFI arayüzlerin sayısı	Flexi Link	Tip	Stok no.
2	✓	FX3-CPU130002	1043784

Sistem soketini ayrıca sipariş edin! Ayrıntılar için "Aksesuar" bölümüne bakınız.

Diğer cihaz modelleri ve aksesuar → www.sick.com/Flexi_Soft



Ayrıntılı teknik bilgiler

Özellikler

Modül	Ana modül
Konfigürasyon metodu	Yazılım üzerine (Flexi Soft Designer)
Bilgi	Sistem soketini ayrıca sipariş edin! Ayrıntılar için "Aksesuar" bölümüne bakınız.
Teslimat Kapsamı	Sistem soketsiz ana modül EFI arayüzü için yaylı klipsli erkek konnektör Güvenlik bilgisi İndirmek için kullanma kılavuzu

Emniyet tekniği parametreleri

Güvenlik için entegrasyon seviyesi	SIL 3 (IEC 61508)
Kategori	Kategori 4 (EN ISO 13849)
Performans seviyesi	PL e (EN ISO 13849)
PFH_D (saat başına tehlike getiren devre dışı kalma için ortalama olasılık)	1,69 x 10 ⁻⁹ (EN ISO 13849)
T_M (kullanım ömrü)	20 yıl (EN ISO 13849)

Fonksiyonlar

Güvenli SICK-cihaz iletişimi	✓
Güvenli şebeke	Flexi Link ✓

Arayüzler

Sistem bağlantısı	Sistem soketi ¹⁾
EFI arayüzlerin sayısı	2
Bağlantı tipi	Takılabilir germe yaylı terminaller
Konfigürasyon ve diyagnostik arayüz	RS-232 (M8 dişi konnektör, 4 pinli)

¹⁾ Sistem soketini ayrıca sipariş edin! Ayrıntılar için "Aksesuar" bölümüne bakınız.

Elektriksel veriler

Koruma sınıfı	III (EN 61140)
Gerilim kaynağının türü	PELV veya SELV ¹⁾
Gerilim kaynağı U_v	24 V DC (16,8 V DC ... 30 V DC)
Dahili güç tüketimi	≤ 2,5 W
Aşırı gerilim kategorisi	II (EN 61131-2)
Açmada gecikme	≤ 18 s

¹⁾ Ana modülü besleyen şebeke parçasının akımı, harici maks. 4 A ile sınırlandırılmalıdır. Ya şebeke parçasının kendisinden ya da bir sigorta aracılığıyla.

Mekanik veriler

Boyutlar (G x Y x D)	22,5 mm x 96,5 mm x 120,6 mm
Ağırlık	119 g (± 5 %)

Ortam verileri

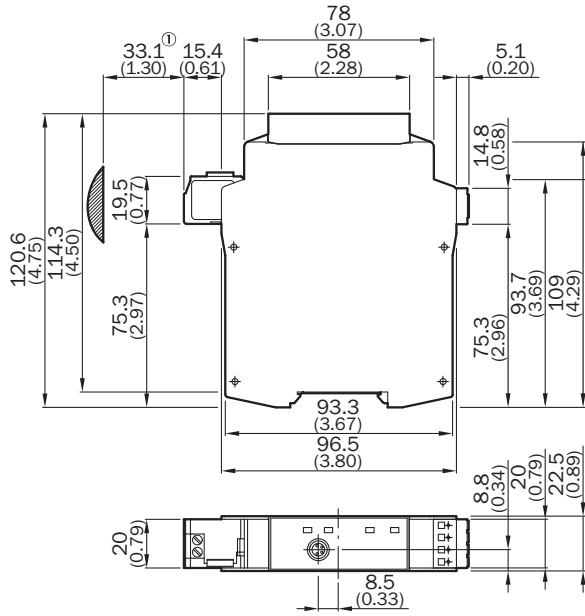
Koruma sınıfı	IP20 (EN 60529)
Çalışma ortamı sıcaklığı	-25 °C ... +55 °C
Depolama sıcaklığı	-25 °C ... +70 °C
Hava nemliliği	≤ 95 %, yoğuşmasız

Sınıflandırmalar

ECLASS 5.0	27243001
ECLASS 5.1.4	27243101
ECLASS 6.0	27243101
ECLASS 6.2	27243101
ECLASS 7.0	27243101
ECLASS 8.0	27243101
ECLASS 8.1	27243101
ECLASS 9.0	27243101
ECLASS 10.0	27243101
ECLASS 11.0	27243101
ECLASS 12.0	27243101
ETIM 5.0	EC001449
ETIM 6.0	EC001449
ETIM 7.0	EC001449
ETIM 8.0	EC001449
UNSPSC 16.0901	32151705

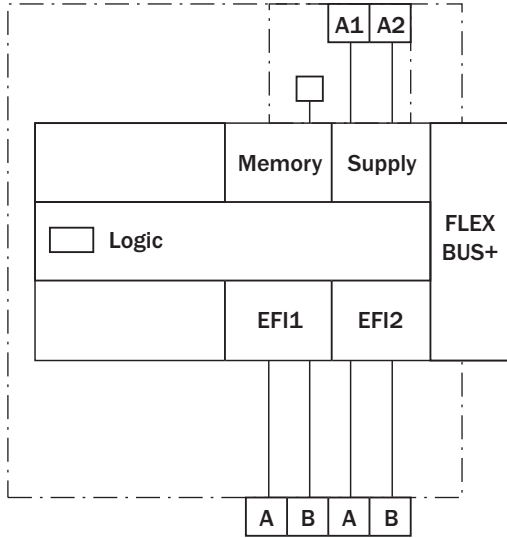
Teknik çizim (Ölçüler mm cinsindedir)

FX3-CPU1, FX3-CPU2



① Yaklaşık konnektör bölgesi

Bağlantı şeması



Önerilen aksesuar

Diğer cihaz modelleri ve aksesuar → www.sick.com/Flexi_Soft

	Kısa açıklama	Tip	Stok no.
Diğer			
	<ul style="list-style-type: none"> Açıklama: Sistem soketi: Flexi Soft sisteminin güç kaynağı ve sistem konfigürasyonunun kaydedilmesi (EFI uyumlu cihazlar hariç) Bağlantı tekniği: Vidalı bağlantılar 	FX3-MPL000001	1043700
	<ul style="list-style-type: none"> Yan ürün ailesi: SIM1000 FX Ürün kategorisi: Programlanabilen cihazlar Desteklenen ürünler: 2D ve 3D-LiDAR sensörleri, artımsal ve mutlak enkoder, Kamera tabanlı kod okuyucu, Sabit barkod okuyucular, RFID yazma/okuma cihazları, depolama ölçüm sensörleri, fotoseller, Flexi Soft ana modülü İşlemci: NEON hızlandırmalı 2 çekirdekli ARM Cortex-A9 CPU Alet takımı: SICK API algoritması Diğer fonksiyonlar: I/O işlemleri için FPGA Bağlantılar: Klemens bloğu 1-4, Ethernet, FLEXBUS+ Koruma sınıfı: IP20 	SIM1000-0POB110	1097817
	<ul style="list-style-type: none"> Bağlantı türü A kafa: Erkek konnektör, M8, 4 pin, düz Bağlantı türü B kafa: Erkek konnektör, USB-A, düz Kablo: 2 m, 4 telli, PVC Açıklama: Blendajsız, Bir sensör konfigürasyon bağlantısının (M8, 4 pin) bir PC'nin USB arayüzüne bağlanması için USB üzerinden entegre RS-232/USB dönüştürücü ile birlikte konfigürasyon kablosu 	DSL-8U04G02M025KM1	6034574
	<ul style="list-style-type: none"> Bağlantı türü A kafa: Erkek konnektör, M8, 4 pin, düz Bağlantı türü B kafa: Erkek konnektör, USB-A, düz Kablo: 10 m, 4 telli, PVC Açıklama: Blendajsız, Bir sensör konfigürasyon bağlantısının (M8, 4 pin) bir PC'nin USB arayüzüne bağlanması için USB üzerinden entegre RS-232/USB dönüştürücü ile birlikte konfigürasyon kablosu 	DSL-8U04G10M025KM1	6034575
Güvenlik anahtarlama anfileri			
	<ul style="list-style-type: none"> Uygulamalar: OSSD çıkışları için genişleme modülü Uyumlu sensör tipleri: OSSD'li güvenlik sensörleri Bağlantı tipi: Germe yaylı terminalli ön erkek konnektör Tekrar çalışma kilidi: hayır Kontaktör kontrolü (EDM): Yol üzerine Çıkışlar: 2 onay akım yolu (güvenli), 1 geri bildirim akım yolu (harici kontak gözlemleme olarak kullanım için, güvenli değil) Gövde genişliği: 18 mm 	RLY3-OSSD100	1085343
	<ul style="list-style-type: none"> Uygulamalar: OSSD çıkışları için genişleme modülü Uyumlu sensör tipleri: OSSD'li güvenlik sensörleri Bağlantı tipi: Germe yaylı terminalli ön erkek konnektör Tekrar çalışma kilidi: hayır Kontaktör kontrolü (EDM): Yol üzerine Çıkışlar: 4 onay akım yolu (güvenli), 1 geri bildirim akım yolu (harici kontak gözlemleme olarak kullanım için, güvenli değil), 1 diyagnostik akım yolu (güvenli değil) Gövde genişliği: 28 mm 	RLY3-OSSD400	1099971

BİR BAKIŞTA SICK

SICK, endüstriyel uygulamalarda akıllı sensör ve sensör çözümleri konusunda lider üreticilerdendir. Eşsiz bir ürün ve hizmet yelpazesi; süreçlerin güvenli ve etkili şekildeki kontrolünü, kişilerin kazalardan korunmasını ve çevreye verilen zararların önlenmesini sağlayan mükemmel temeli oluşturur.

Çok çeşitli branşlarda kapsamlı bilgi birikimine sahibiz ve süreçleriniz ile gerekliliklerinizi iyi biliyoruz. İşte bu sayede akıllı sensörlerle tam da müşterilerimizin ihtiyacı olanı teslim edebiliyoruz. Sistem çözümleri Avrupa, Asya ve Kuzey Amerika'da bulunan uygulama merkezlerinde müşteriye özel olarak test ve optimize edilir. Bütün bunlar bizi güvenilir bir tedarikçi ve ARGE ortağı haline getiriyor.

Kapsamlı hizmetlerimiz teklifimizi tamamlar: SICK Ömür Boyu servis hizmeti makinenin kullanım ömrü boyunca güvenlik ve verimlilik ile ilgili destek sağlar.

Bu bizim için "Sensör Zekası"dır.

DÜNYA GENELİNDE HEMEN YAKININIZDA:

Bilgi almak ve diğer merkezler için → www.sick.com