



C40S-1604CD010

C4000 Palletizer

GÜVENLİ IŞIK BARIYERLERİ

SICK
Sensor Intelligence.



Resimler farklı olabilir

Sipariş bilgileri

C4000 Palletizer Standard

| Çözünürlük | Tarama mesafesi | Koruma alanı yüksekliği | Sistem parçası | Tip | Stok no. |
|------------|-----------------|-------------------------|----------------|----------------|----------|
| 40 mm | 7 m | 1.650 mm | Verici | C40S-1604CD010 | 1043451 |

Diğer cihaz modelleri ve aksesuar → www.sick.com/C4000_Palletizer



Ayrıntılı teknik bilgiler

Özellikler

| | |
|--------------------------------|---------------------------|
| Açıklama | C4000 Palletizer Standard |
| Uygulama alanı | Standart endüstri ortamı |
| Sistem parçası | Verici |
| Çözünürlük | 40 mm |
| Tarama mesafesi | 7 m |
| Koruma alanı yüksekliği | 1.650 mm |
| Senkronizasyon | Optik senkronizasyon |
| Teslimat Kapsamı | Verici |

Emniyet tekniği parametreleri

| | |
|----------------------------------------------------------------------------------------------|----------------------------------------|
| Tip | Tip 4 (IEC 61496-1) |
| Güvenlik için entegrasyon seviyesi | SIL 3 (IEC 61508) |
| Kategori | Kategori 4 (EN ISO 13849) |
| Performans seviyesi | PL e (EN ISO 13849) |
| PFH_D (saat başına tehlike getiren devre dışı kalma için ortalama olasılık) | 15 * 10 ⁻⁹ |
| T_M (kullanım ömrü) | 20 yıl (EN ISO 13849) |
| Hata durumunda emniyetli durum | En az bir OSSD KAPALI durumda bulunur. |

Fonksiyonlar

| | Fonksiyonlar | Teslimat durumu |
|------------------------------------------------------|--------------|-----------------|
| Fonksiyon kapsamı | Standard | |
| Koruma modu | ✓ | |
| Işın kodlama | ✓ | Kod 1 |
| Konfigüre edilebilir tarama mesafesi | ✓ | 0,5 m ... 7 m |
| EFI üzerinden güvenli SICK cihaz haberleşmesi | ✓ | |

Arayüzler

| | |
|----------------------------|-------------------------------------------|
| Sistem bağlantısı | Hirschmann erkek konnektörü M26, 12 pinli |
| Kablo bağlantısının yönü | Düz |
| Çapraz kablolama | 0,75 mm ² |
| İzin verilen hat uzunluğu | 50 m ¹⁾ |
| Gösterge elemanları | 7 segment göstergesi |

¹⁾ Yükleme, şebeke parçası ve hat çapına bağlı. Açıklanan teknik verilere uyulması zorunludur.

Elektriksel veriler

| | |
|--------------------------------------|-------------------------------------------|
| Koruma sınıfı | III (IEC 61140) |
| Gerilim kaynağı U_V | 24 V DC (19,2 V ... 28,8 V) ¹⁾ |
| Sinyal taşıma | ≤ 10 % ²⁾ |

¹⁾ Harici gerilim kaynağı EN 60204-1 gereğince 20 ms'lik kısa süreli şebeke kesintisini köprülemelidir. Uygun güç kaynakları SICK'de aksesuar olarak bulunmaktadır.

²⁾ U_V sınırları içinde.

Mekanik veriler

| | |
|------------------------|-----------------------------|
| Boyutlar | Boyutsal çizimine bakınız |
| Gövde kesiti | 48 mm x 40 mm |
| Gövde malzemesi | Alüminyum ekstrüzyon profil |
| Ağırlık | 3.390 g |

Ortam verileri

| | |
|---------------------------------|-------------------------------------|
| Koruma sınıfı | IP65 (EN 60529) |
| Çalışma ortamı sıcaklığı | 0 °C ... +55 °C |
| Depolama sıcaklığı | -25 °C ... +70 °C |
| Hava nemliliği | 15 % ... 95 %, yoğuşmasız |
| Titreşim dayanımı | 5 g, 10 Hz ... 55 Hz (EN 60068-2-6) |
| Darbe dayanımı | 10 g, 16 ms (EN 60068-2-27) |

Diğer veriler

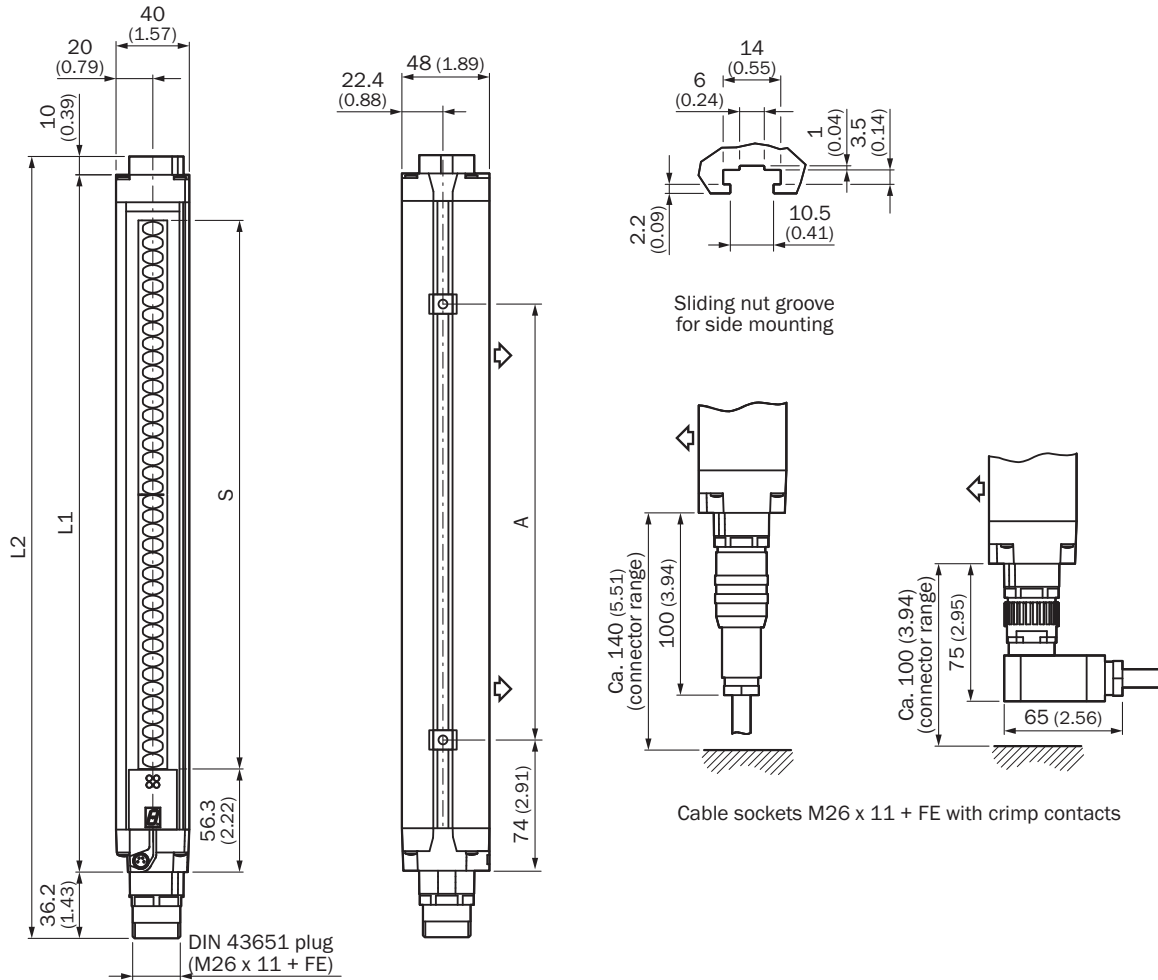
| | |
|-----------------------|----------------------------------|
| Dalga uzunluğu | 850 nm |
| Işık türü | Yakın kızılötesi (NIR), görülmez |

Sınıflandırmalar

| | |
|---------------------|----------|
| ECLASS 5.0 | 27272704 |
| ECLASS 5.1.4 | 27272704 |
| ECLASS 6.0 | 27272704 |
| ECLASS 6.2 | 27272704 |
| ECLASS 7.0 | 27272704 |
| ECLASS 8.0 | 27272704 |
| ECLASS 8.1 | 27272704 |
| ECLASS 9.0 | 27272704 |
| ECLASS 10.0 | 27272704 |
| ECLASS 11.0 | 27272704 |

| | |
|-----------------------|----------|
| ECLASS 12.0 | 27272704 |
| ETIM 5.0 | EC002549 |
| ETIM 6.0 | EC002549 |
| ETIM 7.0 | EC002549 |
| ETIM 8.0 | EC002549 |
| UNSPSC 16.0901 | 46171620 |

Teknik çizim (Ölçüler mm cinsindedir)



Gösterim verici (ayna tersi özellikte alıcı)

| | L1 | L2 | A |
|-------|-----------|-----------|----------|
| 300 | 381 | 427 | 224 |
| 450 | 532 | 578 | 374 |
| 600 | 682 | 728 | 524 |
| 750 | 833 | 879 | 674 |
| 900 | 984 | 1.030 | 824 |
| 1.050 | 1.134 | 1.180 | 974 |
| 1.200 | 1.283 | 1.329 | 1.124 |



| | L1 | L2 | A |
|-------|-------|-------|-------|
| 1.350 | 1.435 | 1.481 | 1.274 |
| 1.500 | 1.586 | 1.632 | 1.424 |
| 1.650 | 1.736 | 1.782 | 1.574 |
| 1.800 | 1.887 | 1.933 | 1.724 |

Önerilen aksesuar

Diğer cihaz modelleri ve aksesuar → www.sick.com/C4000_Palletizer

| | Kısa açıklama | Tip | Stok no. |
|-------------------------------------------------------------------------------------|----------------------------------------------------------------------------------------------------------------------------------------------------------------------------------------------------------------------------------------------------------------------------------------------------------------------------------------------------------------|---------------------------|----------|
| Hizalama yardımcıları | | | |
|  | Farklı sensörler için lazer hizalama yardımcısi, lazer sınıfı 2 (IEC 60825): Işına bakmayın!, 19 mm x 67,3 mm x 66,9 mm | AR60 | 1015741 |
|  | 48 mm x 40 mm gövde kesiti için AR60 adaptör | AR60 adaptör, 48x40 | 4032461 |
|  | PU3H ayna kolunu içinde 48 mm x 40 mm gövde kesiti için AR60 adaptör | AR60 adaptör, 48x40, PU3H | 4056731 |
| Lens bezleri | | | |
|  | Optik yüzeyleri temizlemek için bez | Optik bezi | 4003353 |
| Bağlantı ve hizalama mesnedi | | | |
|  | 4 adet, Montaj takımı 6, döner yan tutucu, Basıncılı çinko döküm | BEF-1SHABAZN4 | 2019506 |
|  | 4 adet, Döner mafsala monte edilen, tek bir vida ile sabitlenebilir, döner mafsala sabitleme için | BEF-2SMMEAAL4 | 2044847 |
|  | 4 adet, Montaj takımı 2, döner, döner mafsala, Poliamid PA6 | BEF-2SMMEAUK4 | 2019659 |
| Montaj braketi ve plakaları | | | |
|  | 4 adet, Montaj takımı 1, sabit, L biçimli montaj braketi, montaj vidaları ve pulları dahil | BEF-3WNGBAST4 | 7021352 |
| Diğer | | | |
|  | <ul style="list-style-type: none"> Bağlantı türü A kafa: Erkek konnektör, M26, 12 pin, açılı, A kodlamalı Açıklama: Blendajsız Bağlantı tekniği: Krimp kontaklar Onaylı iletken enine kesiti: 0,5 mm² ... 1,5 mm² Bilgi: Ek olarak 12 Crimp kontak | STE-0612W000GA3KM0 | 6021192 |

| | Kısa açıklama | Tip | Stok no. |
|-------------------------------------------------------------------------------------|----------------------------------------------------------------------------------------------------------------------------------------------------------------------------------------------------------------------------------------------------------------------------------------------------------------------------------------------------------------------------------------------------------------------------------------------|--------------------|----------|
|  | <ul style="list-style-type: none"> Bağlantı türü A kafa: Erkek konnektör, M26, 12 pin, düz, A kodlamalı Açıklama: Blendajsız Bağlantı tekniği: Krimp kontaklar Onaylı iletken enine kesiti: 0,5 mm² ... 1,5 mm² Bilgi: Ek olarak 12 Crimp kontak | STE-0612G000GA3KMO | 6021191 |
|  | <ul style="list-style-type: none"> Bağlantı türü A kafa: Dişi konnektör, M26, 12 pin, düz, A kodlamalı Açıklama: Blendajsız Bağlantı tekniği: Krimp kontaklar Onaylı iletken enine kesiti: 0,5 mm² ... 1,5 mm² Bilgi: Ek olarak 12 Crimp kontak | DOS-0612G000GA3KMO | 6020757 |
|  | <ul style="list-style-type: none"> Bağlantı türü A kafa: Dişi konnektör, M26, 12 pin, açılı, A kodlamalı Açıklama: Blendajsız Bağlantı tekniği: Krimp kontaklar Onaylı iletken enine kesiti: 0,5 mm² ... 1,5 mm² Bilgi: Ek olarak 12 Crimp kontak | DOS-0612W000GA3KMO | 6020758 |
|  | <ul style="list-style-type: none"> Bağlantı türü A kafa: Erkek konnektör, M8, 4 pin, düz Bağlantı türü B kafa: Erkek konnektör, USB-A, düz Kablo: 2 m, 4 telli, PVC Açıklama: Blendajsız, Bir sensör konfigürasyon bağlantısının (M8, 4 pin) bir PC'nin USB arayüzüne bağlanması için USB üzerinden entegre RS-232/USB dönüştürücü ile birlikte konfigürasyon kablosu | DSL-8U04G02M025KM1 | 6034574 |
|  | <ul style="list-style-type: none"> Bağlantı türü A kafa: Erkek konnektör, M8, 4 pin, düz Bağlantı türü B kafa: Erkek konnektör, USB-A, düz Kablo: 10 m, 4 telli, PVC Açıklama: Blendajsız, Bir sensör konfigürasyon bağlantısının (M8, 4 pin) bir PC'nin USB arayüzüne bağlanması için USB üzerinden entegre RS-232/USB dönüştürücü ile birlikte konfigürasyon kablosu | DSL-8U04G10M025KM1 | 6034575 |
|  | <ul style="list-style-type: none"> Bağlantı türü A kafa: Dişi konnektör, M26, 12 pin, düz Bağlantı türü B kafa: Açık kablo ucu Sinyal türü: Sensör/hareket elemanı bağlantısı Kablo: 20 m, 12 telli, PVC Açıklama: Sensör/hareket elemanı bağlantısı, Blendajsız Bağlantı tekniği: Açık kablo ucu | DOL-0612G20M075KMO | 2022549 |
|  | <ul style="list-style-type: none"> Bağlantı türü A kafa: Dişi konnektör, M26, 12 pin, düz Bağlantı türü B kafa: Açık kablo ucu Sinyal türü: Sensör/hareket elemanı bağlantısı Kablo: 15 m, 12 telli, PVC Açıklama: Sensör/hareket elemanı bağlantısı, Blendajsız Bağlantı tekniği: Açık kablo ucu | DOL-0612G15M075KMO | 2022548 |
|  | <ul style="list-style-type: none"> Bağlantı türü A kafa: Dişi konnektör, M26, 12 pin, düz Bağlantı türü B kafa: Açık kablo ucu Sinyal türü: Sensör/hareket elemanı bağlantısı Kablo: 10 m, 12 telli, PVC Açıklama: Sensör/hareket elemanı bağlantısı, Blendajsız Bağlantı tekniği: Açık kablo ucu | DOL-0612G10M075KMO | 2022547 |
|  | <ul style="list-style-type: none"> Bağlantı türü A kafa: Dişi konnektör, M26, 12 pin, düz Bağlantı türü B kafa: Açık kablo ucu Kablo: 5 m, PVC Açıklama: Blendajsız Bağlantı tekniği: Açık kablo ucu Bilgi: EFI olmadan: Pin 9 ve 10 bağlı değil | DOL-0610G05M075KM1 | 2046888 |
|  | <ul style="list-style-type: none"> Bağlantı türü A kafa: Dişi konnektör, M26, 12 pin, düz Bağlantı türü B kafa: Açık kablo ucu Kablo: 10 m, PVC Açıklama: Blendajsız Bağlantı tekniği: Açık kablo ucu Bilgi: EFI olmadan: Pin 9 ve 10 bağlı değil | DOL-0610G10M075KM1 | 2046889 |

| | Kısa açıklama | Tip | Stok no. |
|-----------------------------------------------------------------------------------|-------------------------------------------------------------------------------------------------------------------------------------------------------------------------------------------------------------------------------------------------------------------------------------------------------------------------------------------------------------------------------------------------|--------------------|----------|
|  | <ul style="list-style-type: none">Bağlantı türü A kafa: Dişi konnektör, M26, 12 pin, düzBağlantı türü B kafa: Açık kablo ucuSinyal türü: Sensör/hareket elemanı bağlantısıKablo: 5 m, 12 telli, PVCAçıklama: Sensör/hareket elemanı bağlantısı, BlendajsızBağlantı tekniği: Açık kablo ucu | DOL-0612G05M075KM0 | 2022545 |
| Anahtarlama anfileri | | | |
|  | <ul style="list-style-type: none">Uygulamalar: Fonksiyon genişletmeUyumlu sensör tipleri: C4000 güvenli ışık bariyerleriAçıklama: C4000 Standard, Advanced, Palletizer, Entry/Exit ve Fusion'ı, teknik verilerde belirtilen örn. Bypass, çalışma modu geçişi veya C4000 Standard, Advanced'da ek PSDI modu gibi fonksiyonlarla geliştirir. | UE402 | 1023577 |

BİR BAKIŞTA SICK

SICK, endüstriyel uygulamalarda akıllı sensör ve sensör çözümleri konusunda lider üreticilerdendir. Eşsiz bir ürün ve hizmet yelpazesi; süreçlerin güvenli ve etkili şekildeki kontrolünü, kişilerin kazalardan korunmasını ve çevreye verilen zararların önlenmesini sağlayan mükemmel temeli oluşturur.

Çok çeşitli branşlarda kapsamlı bilgi birikimine sahibiz ve süreçleriniz ile gerekliliklerinizi iyi biliyoruz. İşte bu sayede akıllı sensörlerle tam da müşterilerimizin ihtiyacı olanı teslim edebiliyoruz. Sistem çözümleri Avrupa, Asya ve Kuzey Amerika'da bulunan uygulama merkezlerinde müşteriye özel olarak test ve optimize edilir. Bütün bunlar bizi güvenilir bir tedarikçi ve ARGE ortağı haline getiriyor.

Kapsamlı hizmetlerimiz teklifimizi tamamlar: SICK Ömür Boyu servis hizmeti makinenin kullanım ömrü boyunca güvenlik ve verimlilik ile ilgili destek sağlar.

Bu bizim için "Sensör Zekası"dır.

DÜNYA GENELİNDE HEMEN YAKININIZDA:

Bilgi almak ve diğer merkezler için → www.sick.com