



LFP2000-B5NMC

LFP Cubic

SEVIYE SENSÖRLERİ

SICK
Sensor Intelligence.



Resimler farklı olabilir



Sipariş bilgileri

Tip	Stok no.
LFP2000-B5NMC	1062282

Diğer cihaz modelleri ve aksesuar → www.sick.com/LFP_Cubic

Ayrıntılı teknik bilgiler

Özellikler

Ortam	Sıvılar
Algılama türü	Sınır durumu, sürekli
Tasarım	Standart
Prob tipi	Çubuk prob
Prob uzunluğu	2.000 mm
Proses basıncı	-1 bar ... 10 bar
Proses sıcaklığı	-20 °C ... +100 °C
RoHS sertifikası	✓
IO-Link	✓
cULus sertifikası	✓

Performans

Ölçme elemanının hassasiyeti	$\pm 5 \text{ mm}^{1)}$
Tekrarlanabilirlik	$\leq 2 \text{ mm}$
Çözünürlük	$< 2 \text{ mm}$
Tepki süresi	$< 400 \text{ ms}$
Dielektrik sabiti	≥ 5 Çubuk prob / halatlı probta $\geq 1,8$ Koaksiyal borulu
İletkenlik	Sınırlama yok
Maksimum seviye değişikliği	$\leq 500 \text{ mm/s}$
Proses bağlantısında ölü bölge	$25 \text{ mm}^{2)}$

¹⁾ Su ile referans koşullarında.

²⁾ Parametrelili kutularda su ile referans koşulları altında, aksi halde 40 mm.

Prob ucunda ölü bölge	≥ 10 mm ¹⁾
MTTF	194,3 yıl (EN ISO 13849-1)
Ekran	✓

¹⁾ Su ile referans koşullarında.

²⁾ Parametrelili kutularda su ile referans koşulları altında, aksi halde 40 mm.

Elektrik

İletişim arayüzü	IO-Link
Besleme Gerilimi	12 V DC ... 30 V DC ¹⁾
Akım tüketimi	≤ 100 mA çıkış yükü olmadan 24 V DC
Başlatma süresi	≤ 5 s
Koruma sınıfı	III
Bağlantı tipi	M12 x 1, 8-pinli soket
Çıkış sinyali	1 x PNP + 3 x PNP/NPN + 4 mA ... 20 mA / 0 V ... 10 V
Çıkış yükü	4 mA ... 20 mA < 500 Ohm, Uv > 15 V için, 4 mA ... 20 mA < 350 Ohm, Uv > 12 V için, 0 V ... 10 V > 750 ohm' Uv 14 ≥ V
Histerezis	Min. 2 mm, ayarlanabilir
Çıkış akımı	< 100 mA
Endüktif yük	< 1 H
Kapasitif yük	100 nF
Koruma sınıfı	IP67: EN 60529
Sıcaklık sapması	< 0,1 mm/K
Alt sinyal seviyesi	3,8 mA ... 4 mA
Üst sinyal seviyesi	20 mA ... 20,5 mA
EMVC	EN 61326-2-3, 2014/30/EU

¹⁾ Bütün bağlantılar kutup değişikliğine karşı korumalıdır Bütün çıkışlar aşırı yüklenmeye ve kısa devreye karşı korumalıdır.

Mekanik

Malzemeye temas eden kısımlar	1.4404, PTFE FKM
Proses bağlantısı	¾" NPT
Gövde malzemesi	Plastik PBT
Maks. prob yükü	≤ 6 Nm

Ortam verileri

Çalışma ortamı sıcaklığı	-20 °C ... +60 °C
Depo ortam sıcaklığı	-40 °C ... +80 °C

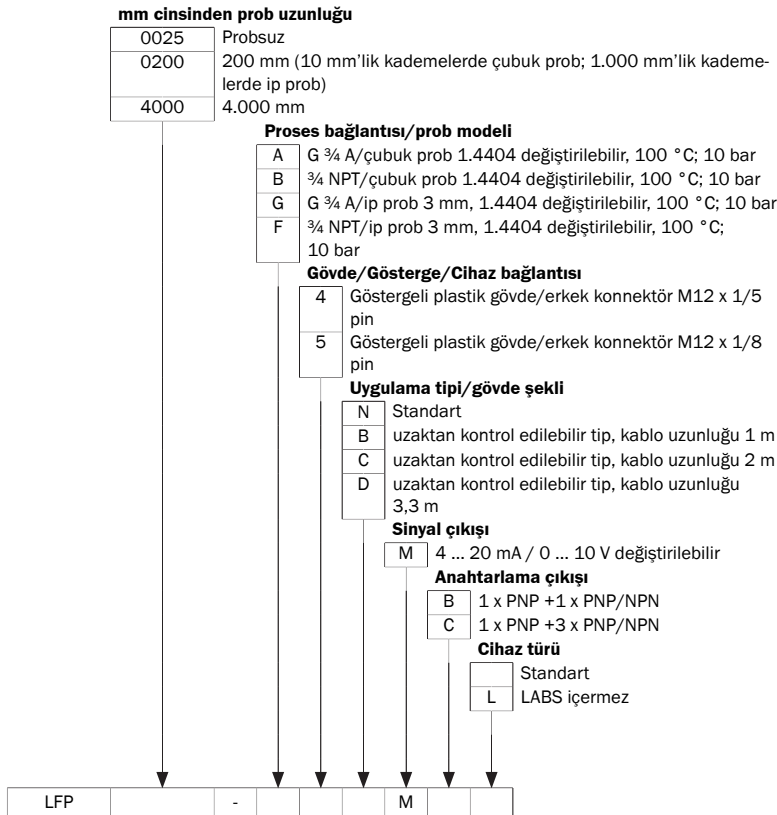
Sınıflandırmalar

ECLASS 5.0	27200513
ECLASS 5.1.4	27200513
ECLASS 6.0	27200513
ECLASS 6.2	27200513
ECLASS 7.0	27200513
ECLASS 8.0	27200513

ECLASS 8.1	27200513
ECLASS 9.0	27200513
ECLASS 10.0	27200513
ECLASS 11.0	27200513
ECLASS 12.0	27200513
ETIM 5.0	EC001447
ETIM 6.0	EC001447
ETIM 7.0	EC001447
ETIM 8.0	EC001447
UNSPSC 16.0901	41113710

Tip anahtarı

Tip anahtarı



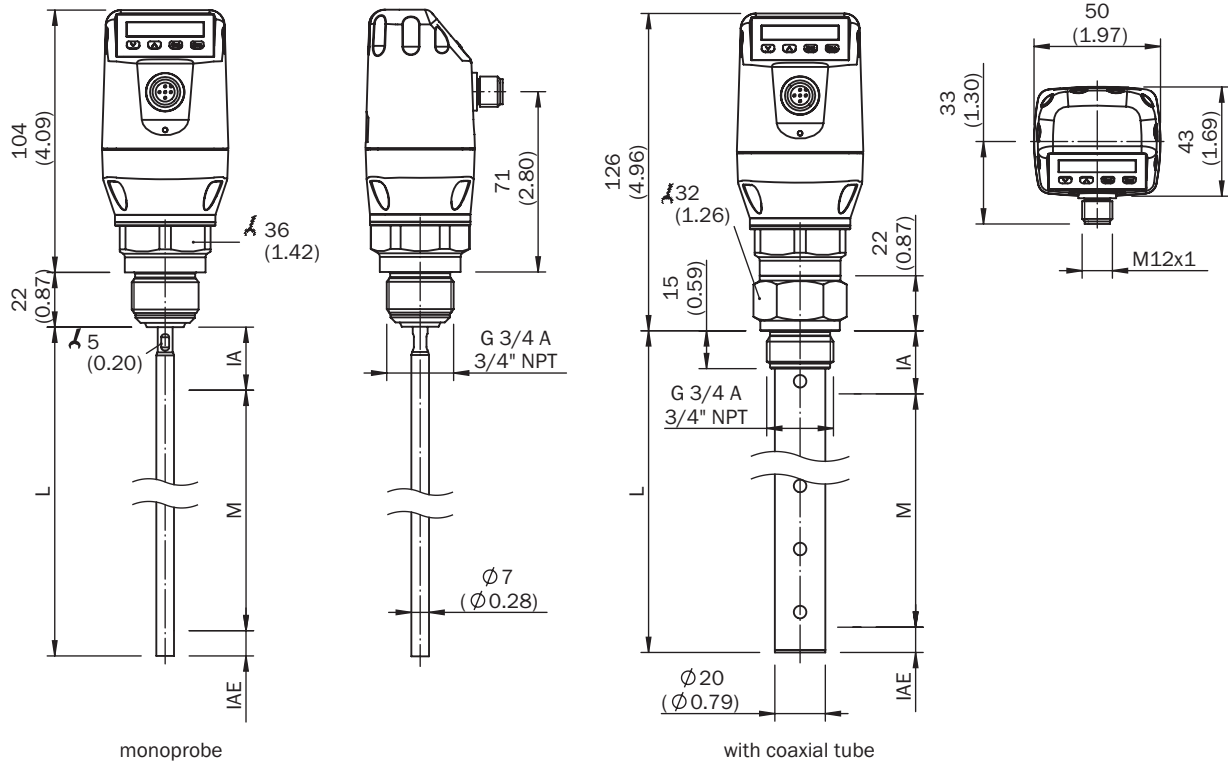
Ürün kodunun tüm çeşitler birbirleriyle birleştirilemez!

Koaksiyel kablo ve prob uzunluğu arasındaki uzunluğa bağlılık

Koaksiyel kablo uzunluğu (mm)	Maks. prob uzunluğu (mm) Köpük modu devre dışı	Maks. prob uzunluğu (mm) Köpük modu aktif
1000	4.000	2000
2000	3.000	1500
3300	1.000	500

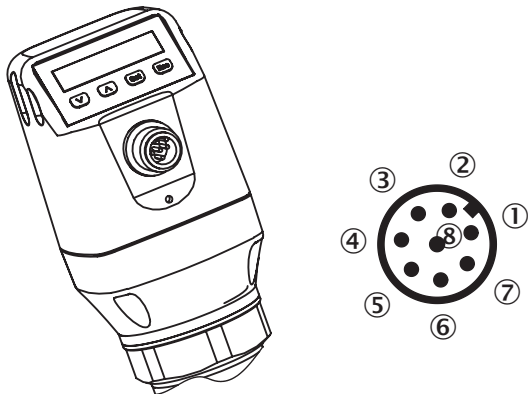
Teknik çizim (Ölçüler mm cinsindedir)

Boyutsal çizim: Çubuk prob



- ① M: ölçüm mesafesi
- ② L: prob uzunluğu
- ③ IA: proses bağlantısında devre dışı bölge 25 mm
- ④ IAE: prob ucunda devre dışı bölge 10 mm

Bağlantı tipi



- ① L⁺: gerilim kaynağı
- ② Q₂: anahtarlama çıkışı 2, PNP/NPN
- ③ M: şasi, akım/gerilim çıkışı için referans şasi
- ④ C/Q₁: anahtarlama çıkışı 1, PNP/IO-Link iletişimi
- ⑤ Q₃: anahtarlama çıkışı 3, PNP/NPN
- ⑥ Q₄: anahtarlama çıkışı 4, PNP/NPN
- ⑦ Q_A: analog akım/gerilim çıkışı
- ⑧ Fonksiyon yok

Montaj notları

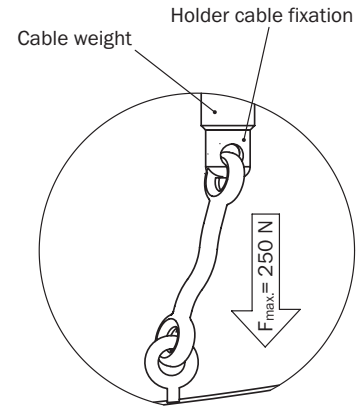


Mono rod probe mounted in metal tank

M = Measuring range
 X = Inactive area at probe end
No measurement possible

Rope probe mounted in metal tank

Installation in nozzle:
 $D \geq \text{DN } 25$ (1")
Distance tank wall/tank bottom:
 $A \geq 50 \text{ mm}$ (1.97")
Distance to other tank fittings:
 $\geq 100 \text{ mm}$ (3.94")



Metal daldırma borusuna veya metal baypas için montaj



Metal bir kutuya montaj



Unit with mono probe mounted in metal tank


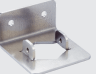
Installation in nozzle:
D \geq DN 25 (1")
Distance tank wall/tank bottom:
A \geq 50 mm (1.97")
B \geq 10 mm (0.40")
Distance to other tank fittings
 \geq 100mm (3.94")

Unit with coaxial tube for metal and non metal tank




C = with a coaxial tube there are no minimum distances to the tank wall or to other tank fittings required

Önerilen aksesuar

Diğer cihaz modelleri ve aksesuar → www.sick.com/LFP_Cubic

	Kısa açıklama	Tip	Stok no.
Yedek parçalar			
	LFP Cubic için yedek prob, sensör uzunluğu 1000 mm, malzeme 1.4404, çap 7 mm	BEF-ER-SN1000-LFPC	2065700
	LFP Cubic için yedek prob, sensör uzunluğu 2000 mm, malzeme 1.4404, çap 7 mm	BEF-ER-SN2000-LFPC	2065701
Montaj braketi ve plakaları			
	Montaj braketi, Paslanmaz çelik 1.4301 (AISI 304), montaj malzemeleri dahil	BEF-FL-304LFP-HLDR	2077391

	Kısa açıklama	Tip	Stok no.
Diğer			
	<ul style="list-style-type: none"> Bağlantı türü A kafa: Dişi konnektör, M12, 8 pin, düz, A kodlamalı Bağlantı türü B kafa: Açık kablo ucu Sinyal türü: Sensör/hareket elemanı bağlantısı Kablo: 2 m, 8 telli, PVC Açıklama: Sensör/hareket elemanı bağlantısı, Blendajlı Uygulama alanı: Kimyasal aralık 	YF2A28-020VA6XLEAX	2096243
	<ul style="list-style-type: none"> Bağlantı türü A kafa: Dişi konnektör, M12, 8 pin, düz, A kodlamalı Bağlantı türü B kafa: Açık kablo ucu Sinyal türü: Sensör/hareket elemanı bağlantısı Kablo: 5 m, 8 telli, PVC Açıklama: Sensör/hareket elemanı bağlantısı, Blendajlı Uygulama alanı: Kimyasal aralık 	YF2A28-050VA6XLEAX	2096244
	<ul style="list-style-type: none"> Bağlantı türü A kafa: Dişi konnektör, M12, 8 pin, düz, A kodlamalı Bağlantı türü B kafa: Açık kablo ucu Sinyal türü: Sensör/hareket elemanı bağlantısı Kablo: 2 m, 8 telli, PUR, halojensiz Açıklama: Sensör/hareket elemanı bağlantısı, Blendajsız Uygulama alanı: Yağ/yağlama maddesi alanı, Robot, Çekme zinciri çalışması 	YF2A18-020UA5XLEAX	2095652
	<ul style="list-style-type: none"> Bağlantı türü A kafa: Dişi konnektör, M12, 8 pin, düz, A kodlamalı Bağlantı türü B kafa: Açık kablo ucu Sinyal türü: Sensör/hareket elemanı bağlantısı Kablo: 5 m, 8 telli, PUR, halojensiz Açıklama: Sensör/hareket elemanı bağlantısı, Blendajsız Uygulama alanı: Yağ/yağlama maddesi alanı, Robot, Çekme zinciri çalışması 	YF2A18-050UA5XLEAX	2095653
	<ul style="list-style-type: none"> Bağlantı türü A kafa: Dişi konnektör, M12, 8 pin, düz, A kodlamalı Bağlantı türü B kafa: Açık kablo ucu Sinyal türü: Sensör/hareket elemanı bağlantısı Kablo: 10 m, 8 telli, PVC Açıklama: Sensör/hareket elemanı bağlantısı, Blendajlı Uygulama alanı: Kimyasal aralık 	YF2A28-100VA6XLEAX	2096245
	<ul style="list-style-type: none"> Bağlantı türü A kafa: Dişi konnektör, M12, 8 pin, düz, A kodlamalı Bağlantı türü B kafa: Açık kablo ucu Sinyal türü: Sensör/hareket elemanı bağlantısı Kablo: 10 m, 8 telli, PUR, halojensiz Açıklama: Sensör/hareket elemanı bağlantısı, Blendajsız Uygulama alanı: Yağ/yağlama maddesi alanı, Robot, Çekme zinciri çalışması 	YF2A18-100UA5XLEAX	2095654
	<ul style="list-style-type: none"> Bağlantı türü A kafa: Dişi konnektör, M12, 8 pin, açılı, A kodlamalı Bağlantı türü B kafa: Açık kablo ucu Sinyal türü: Sensör/hareket elemanı bağlantısı Kablo: 2 m, 8 telli, PVC Açıklama: Sensör/hareket elemanı bağlantısı, Blendajlı Uygulama alanı: Kimyasal aralık 	YG2A28-020VA6XLEAX	2096218
	<ul style="list-style-type: none"> Bağlantı türü A kafa: Dişi konnektör, M12, 8 pin, açılı, A kodlamalı Bağlantı türü B kafa: Açık kablo ucu Sinyal türü: Sensör/hareket elemanı bağlantısı Kablo: 2 m, 8 telli, PUR, halojensiz Açıklama: Sensör/hareket elemanı bağlantısı, Blendajsız Uygulama alanı: Yağ/yağlama maddesi alanı, Robot, Çekme zinciri çalışması 	YG2A18-020UA5XLEAX	2095779
	<ul style="list-style-type: none"> Bağlantı türü A kafa: Dişi konnektör, M12, 8 pin, açılı, A kodlamalı Bağlantı türü B kafa: Açık kablo ucu Sinyal türü: Sensör/hareket elemanı bağlantısı Kablo: 5 m, 8 telli, PVC Açıklama: Sensör/hareket elemanı bağlantısı, Blendajlı Uygulama alanı: Kimyasal aralık 	YG2A28-050VA6XLEAX	2096219
	<ul style="list-style-type: none"> Bağlantı türü A kafa: Dişi konnektör, M12, 8 pin, açılı, A kodlamalı Bağlantı türü B kafa: Açık kablo ucu Sinyal türü: Sensör/hareket elemanı bağlantısı Kablo: 5 m, 8 telli, PUR, halojensiz Açıklama: Sensör/hareket elemanı bağlantısı, Blendajsız Uygulama alanı: Yağ/yağlama maddesi alanı, Robot, Çekme zinciri çalışması 	YG2A18-050UA5XLEAX	2095780

	Kısa açıklama	Tip	Stok no.
	<ul style="list-style-type: none"> Bağlantı türü A kafa: Dişi konnektör, M12, 8 pin, açılı, A kodlamalı Bağlantı türü B kafa: Açık kablo ucu Sinyal türü: Sensör/hareket elemanı bağlantısı Kablo: 10 m, 8 telli, PUR, halojensiz Açıklama: Sensör/hareket elemanı bağlantısı, Blendajsız Uygulama alanı: Yağ/yağlama maddesi alanı, Robot, Çekme zinciri çalışması 	YG2A18-100UA5XLEAX	2095781
	<ul style="list-style-type: none"> Bağlantı türü A kafa: Dişi konnektör, M12, 8 pin, açılı, A kodlamalı Bağlantı türü B kafa: Açık kablo ucu Sinyal türü: Sensör/hareket elemanı bağlantısı Kablo: 0,5 m, 8 telli, PVC Açıklama: Sensör/hareket elemanı bağlantısı, Blendajlı Uygulama alanı: Kimyasal aralık 	YG2A28-C50VA6XLEAX	2145694
	<ul style="list-style-type: none"> Bağlantı türü A kafa: Dişi konnektör, M12, 8 pin, düz, A kodlamalı Bağlantı türü B kafa: Açık kablo ucu Sinyal türü: Sensör/hareket elemanı bağlantısı Kablo: 3 m, 8 telli, PVC Açıklama: Sensör/hareket elemanı bağlantısı, Blendajlı Uygulama alanı: Kimyasal aralık 	YF2A28-030VA6XLEAX	2145695

Önerilen hizmetler

Diğer hizmetler → www.sick.com/LFP_Cubic

	Tip	Stok no.
Function Block Factory		
<ul style="list-style-type: none"> Açıklama: Function Block Factory, IO-Link sensörlerinin programlanabilir lojik kontrolörlere entegrasyonuna olanak sağlayan, cihaza ve ortama özel fonksiyon blokları oluşturmaya yönelik bir Engineering Tool'dür. Function Block Factory, örn. Siemens, Beckhoff, Rockwell Automation, B&R ve diğerleri gibi çeşitli üreticilerin mevcut programlanabilir lojik kontrolörlerini (PLC) destekler. FBF hakkında daha fazla bilgiyi https://fbf.cloud.sick.com target="_blank">burada bulabilirsiniz. Hazırlık: Müşteriler, Function Block Factory'ye erişimi ve lisansı, https://fbf.cloud.sick.com target="_blank">https://fbf.cloud.sick.com adresinden alabilir. 	Function Block Factory	Talep üzerine

BİR BAKIŞTA SICK

SICK, endüstriyel uygulamalarda akıllı sensör ve sensör çözümleri konusunda lider üreticilerdendir. Eşsiz bir ürün ve hizmet yelpazesi; süreçlerin güvenli ve etkili şekildeki kontrolünü, kişilerin kazalardan korunmasını ve çevreye verilen zararların önlenmesini sağlayan mükemmel temeli oluşturur.

Çok çeşitli branşlarda kapsamlı bilgi birikimine sahibiz ve süreçleriniz ile gerekliliklerinizi iyi biliyoruz. İşte bu sayede akıllı sensörlerle tam da müşterilerimizin ihtiyacı olanı teslim edebiliyoruz. Sistem çözümleri Avrupa, Asya ve Kuzey Amerika'da bulunan uygulama merkezlerinde müşteriye özel olarak test ve optimize edilir. Bütün bunlar bizi güvenilir bir tedarikçi ve ARGE ortağı haline getiriyor.

Kapsamlı hizmetlerimiz teklifimizi tamamlar: SICK Ömür Boyu servis hizmeti makinenin kullanım ömrü boyunca güvenlik ve verimlilik ile ilgili destek sağlar.

Bu bizim için "Sensör Zekası"dır.

DÜNYA GENELİNDE HEMEN YAKININIZDA:

Bilgi almak ve diğer merkezler için → www.sick.com