



SSL-1204-H05ME90

Industrial Ethernet kabloları ve Fieldbus kabloları

SICK
Sensor Intelligence.



Sipariş bilgileri

Tip	Stok no.
SSL-1204-H05ME90	6047909

Diğer cihaz modelleri ve aksesuar → www.sick.com/Industrial_Ethernet_kabloları_ve_Fieldbus_kabloları

Ayrıntılı teknik bilgiler

Teknik bilgiler

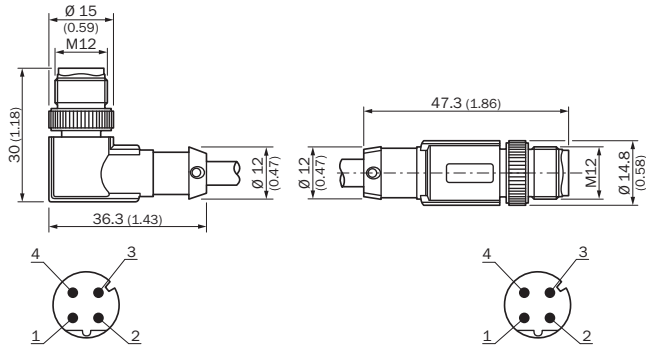
Bağlantı türü A kafa	Erkek konnektör, M12, 4 pin, açılı, D kodlamalı
Bağlantı türü B kafa	Erkek konnektör, M12, 4 pin, düz, D kodlamalı
Konnektör kilitleme	Hızlı vidalı kapak
Materyal, konnektör	TPU
Renk, konnektör	Siyah
Malzeme, tırtıllı somun	Basınçlı çinko döküm, nikel kaplı
Sıkma torku	0,4 Nm
Kablo	5 m, 4 telli, CAT5, CAT5e, PUR, halojensiz
Malzeme, muhafaza	PUR, halojensiz
Renk, muhafaza	Mavi
İletken çapı	6,4 mm
Çapraz kablolama	2 x 2 x 0.14 mm ²
Blendaj	Blendajlı
Bükme yarıçapı	Hareketli durumda > 8 x hareketli durumda kablo çapı Sabit pozisyonda > 4 x kablo çapı
Ölçüm gerilimi	≤ 60 V
Akım yükleme kapasitesi	4 A
Sinyal türü	Ethernet
Aktarma özellikleri	CAT5
Veri aktarma hızı	≤ 100 Mbit/s
Koruma sınıfı	IP65/ IP67
Açıklama	5 m kablo, açılı M12 erkek konnektör üzerinde düz M12 erkek konnektör
Çalışma sıcaklığı	Hareketli durumda -40 °C ... +80 °C Sabit pozisyonda -40 °C ... +80 °C Kafa -25 °C ... +90 °C

Sınıflandırmalar

ECLASS 5.0	19030312
ECLASS 5.1.4	19030312
ECLASS 6.0	27060304

ECLASS 6.2	27060304
ECLASS 7.0	27060304
ECLASS 8.0	27060304
ECLASS 8.1	27060304
ECLASS 9.0	27060304
ECLASS 10.0	27060304
ECLASS 11.0	27060304
ECLASS 12.0	27060304
ETIM 5.0	EC000830
ETIM 6.0	EC000830
ETIM 7.0	EC003249
ETIM 8.0	EC003249
UNSPSC 16.0901	26121604

Teknik çizim (Ölçüler mm cinsindedir)



BİR BAKIŞTA SICK

SICK, endüstriyel uygulamalarda akıllı sensör ve sensör çözümleri konusunda lider üreticilerdendir. Eşsiz bir ürün ve hizmet yelpazesi; süreçlerin güvenli ve etkili şekildeki kontrolünü, kişilerin kazalardan korunmasını ve çevreye verilen zararların önlenmesini sağlayan mükemmel temeli oluşturur.

Çok çeşitli branşlarda kapsamlı bilgi birikimine sahibiz ve süreçleriniz ile gerekliliklerinizi iyi biliyoruz. İşte bu sayede akıllı sensörlerle tam da müşterilerimizin ihtiyacı olanı teslim edebiliyoruz. Sistem çözümleri Avrupa, Asya ve Kuzey Amerika'da bulunan uygulama merkezlerinde müşteriye özel olarak test ve optimize edilir. Bütün bunlar bizi güvenilir bir tedarikçi ve ARGE ortağı haline getiriyor.

Kapsamlı hizmetlerimiz teklifimizi tamamlar: SICK Ömür Boyu servis hizmeti makinenin kullanım ömrü boyunca güvenlik ve verimlilik ile ilgili destek sağlar.

Bu bizim için "Sensör Zekası"dır.

DÜNYA GENELİNDE HEMEN YAKININIZDA:

Bilgi almak ve diğer merkezler için → www.sick.com