



# MLG10N-2240H10501

MLG-2

BOYUT ÖLÇME IŞIK BARIYERİ (ANALOG/BUS ARAYÜZ)

**SICK**  
Sensor Intelligence.



Resimler farklı olabilir



### Sipariş bilgileri

Tip	Stok no.
MLG10N-2240H10501	1217239

Diğer cihaz modelleri ve aksesuar → [www.sick.com/MLG-2](http://www.sick.com/MLG-2)

### Ayrıntılı teknik bilgiler

#### Özellikler

<b>Cihaz modeli</b>	ProNet - Advanced functionality incl. fieldbus
<b>Sensör prensibi</b>	Verici/Alıcı
<b>Algılanabilir en küçük nesne (MDO)</b>	10 mm, 14 mm <sup>1) 2) 3)</sup>
<b>İki ışın arasındaki mesafe</b>	10 mm
<b>Senkronizasyon türü</b>	Kablo
<b>Işın demeti sayısı</b>	225
<b>Denetleme yüksekliği</b>	2.240 mm
<b>Yazılım özellikleri (varsayılan)</b>	Q <sub>1</sub> Varlık kontrolleri
<b>Çalışma modu</b>	Standart ✓ Transparent ✓ Toza ve güneş ışınlarına karşı dayanıklı ✓
<b>Fonksiyon</b>	Çapraz ışın ✓ Körleme ✓ Yüksek hızlı tarama ✓ Yüksek ölçüm hassasiyeti ✓
<b>Uygulamalar</b>	Anahtarlama çıkışı Object recognition/object width Object recognition Height classification Hole detection/hole size Outside dimension/inside dimension Object position

<sup>1)</sup> MDO yüksek ölçüm hassasiyetiyle algılanabilir min. nesne.

<sup>2)</sup> MDO standart ölçüm hassasiyetiyle algılanabilir min. nesne.

<sup>3)</sup> Çapraz ışınsız iki ışın arasındaki mesafeye bağlı.

Veri arayüzü	Hole position Bölge tanımı Nesne algılaması Hole detection Object height measurement Measurement of external dimension Measurement of inside dimension Measurement of object position Measurement of hole position
<b>Teslimat kapsamında</b>	1 x verici 1 x alıcı 1 x Fieldbus haberleşme modülü 4/6 x QuickFix tutucu (2 m denetleme yüksekliğinden itibaren 6 QuickFix tutucu) 1 x hızlı başlatma kılavuzu

1) MDO yüksek ölçüm hassasiyetiyle algılanabilir min. nesne.

2) MDO standart ölçüm hassasiyetiyle algılanabilir min. nesne.

3) Çapraz ışısız iki ışın arasındaki mesafeye bağlı.

## Mekanik/Elektrik

<b>Işık kaynağı</b>	LED, Kızılötesi ışık
<b>Dalga uzunluğu</b>	850 nm
<b>Gerilim kaynağı <math>U_V</math></b>	DC 19,2 V ... 28,8 V <sup>1)</sup>
<b>Verici akım tüketimi</b>	66,25 mA <sup>2)</sup>
<b>Alıcı akım tüketimi</b>	165 mA <sup>2)</sup>
<b>Fieldbus haberleşme modülünün akım tüketimi</b>	115 mA
<b>Sinyal taşıma</b>	< 5 V <sub>SS</sub>
<b>Çıkış akımı <math>I_{max}</math></b>	100 mA
<b>Çıkış yükü, kapasitif</b>	100 nF
<b>Çıkış yükü, endüktif</b>	1 H
<b>Başlatma süresi</b>	< 1 s
<b>Anahtarlama çıkışı</b>	İtme-çekme: PNP/NPN
<b>Bağlantı tipi</b>	5 pinli M12 erkek konnektör, 0,22 m 12 pinli M12 erkek konnektör, 0,21 m
<b>Gövde malzemesi</b>	Alüminyum
<b>Gösterge</b>	LED
<b>Koruma sınıfı</b>	IP65, IP67 <sup>3)</sup> III
<b>Koruma devreleri</b>	$U_V$ kutup değiştirme korumalı bağlantılar Çıkış Q kısa devre korumalı Parazitlenme palsini engelleme
<b>Koruma sınıfı</b>	III
<b>Ağırlık</b>	4,749 kg
<b>Ön cam</b>	PMMA
<b>Opsiyon</b>	Yok

1) Yüksüz.

2) 24 V'da yüksüz.

3) Dış alanda çalışma sadece harici bir koruyucu gövde ile.

UL-dosya no.	NRKH.E181493 (sensör)
--------------	-----------------------

1) Yüksüz.

2) 24 V'da yüksüz.

3) Dış alanda çalışma sadece harici bir koruyucu gövde ile.

## Performans

Maksimum algılama mesafesi	7 m <sup>1)</sup>
Minimum algılama mesafesi	≥ 0 m
Algılama mesafesi	5 m
Tepki süresi	18,6 ms <sup>2)</sup>

1) Çevresel etkiler ve diyotun yıpranması için rezerve yok.

2) High speed olmadan.

## İletişim arayüzü

EtherNet/IP™	✓
Dijital çıkış	Q <sub>1</sub>
Adet	1

## Ortam verileri

Darbe dayanımı	Sürekli şok 10 g, 16 ms, 1000 şok Tek şok 15 g, 11 ms, her 3 aks
Titreşime karşı dayanıklılık	Sallama sinüs biçimli 10-150 Hz 5 g
EMVC	EN 60947-5-2
Ortam ışığına dayanıklılık	Doğrudan: 150.000 lx <sup>1)</sup> Dolaylı: 200.000 lx <sup>2)</sup>
Çalışma ortamı sıcaklığı	-30 °C ... +55 °C
Depo ortam sıcaklığı	-40 °C ... +70 °C

1) Dış mekan modu.

2) Sabit ışık dayanıklılığı dolaylı.

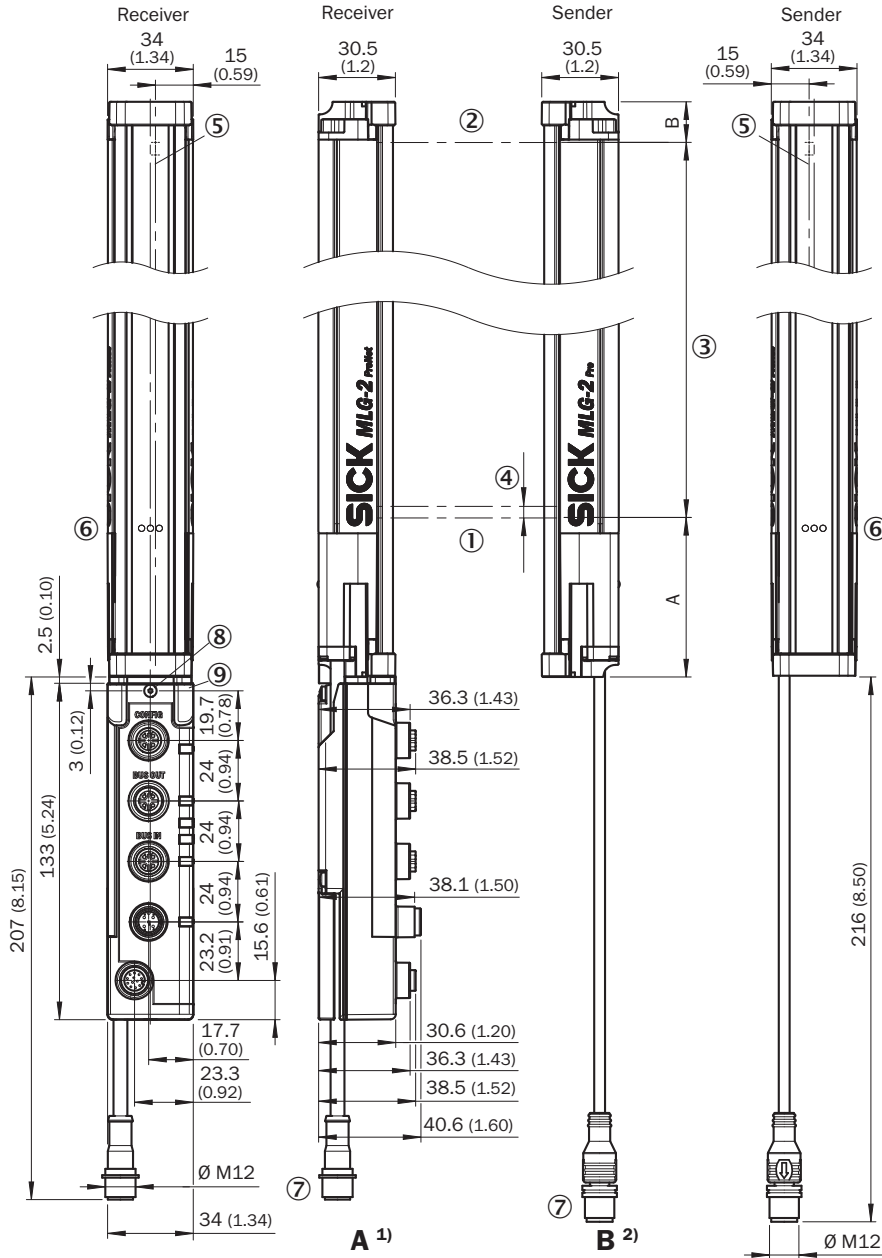
## Sınıflandırmalar

ECLASS 5.0	27270910
ECLASS 5.1.4	27270910
ECLASS 6.0	27270910
ECLASS 6.2	27270910
ECLASS 7.0	27270910
ECLASS 8.0	27270910
ECLASS 8.1	27270910
ECLASS 9.0	27270910
ECLASS 10.0	27270910
ECLASS 11.0	27270910
ECLASS 12.0	27270910
ETIM 5.0	EC002549
ETIM 6.0	EC002549
ETIM 7.0	EC002549

<b>ETIM 8.0</b>	EC002549
<b>UNSPSC 16.0901</b>	39121528

Teknik çizim (Ölçüler mm cinsindedir)

Teknik çizim



	A <sup>1)</sup>	B <sup>2)</sup>
Beam separation 2.5 mm	62.25 (2.45)	17.15 (0.68)
Beam separation 5 mm	63.3 (2.49)	16.1 (0.63)
Beam separation 10 mm	68.3 (2.69)	16.1 (0.63)
Beam separation 20 mm	68.3 (2.69)/78.3 (3.08) <sup>3)</sup>	16.1 (0.63)
Beam separation 25 mm	83.3 (3.28)	16.1 (0.63)
Beam separation 30 mm	88.3 (2.69)	16.1 (0.63)
Beam separation 50 mm	108.3 (4.26)	16.1 (0.63)

<sup>1)</sup> Distance: MLG-2 edge - first beam

<sup>2)</sup> Distance: MLG-2 edge - last beam

<sup>3)</sup> MLG20x-xx40: 68.3 mm

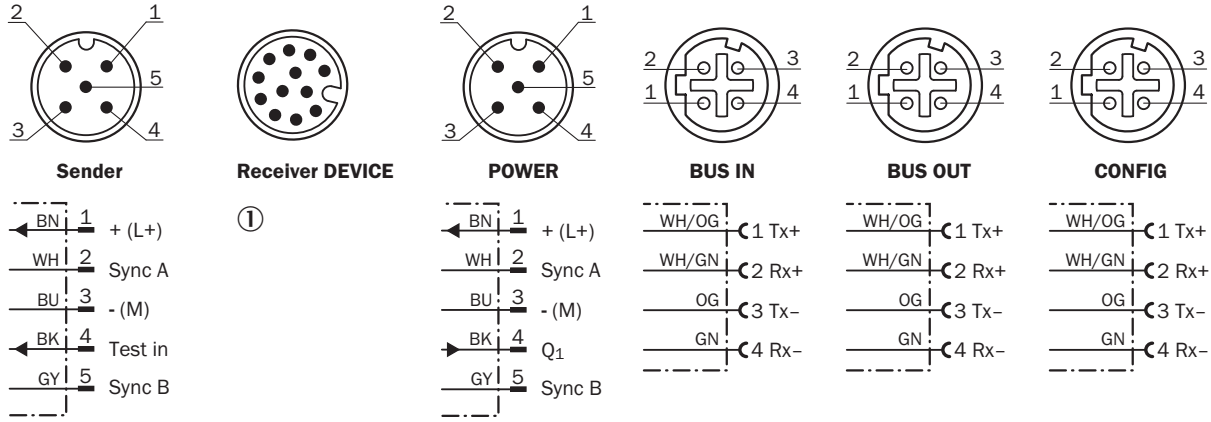
MLG20x-xx80: 78.3 mm

- ① İlk ışık huzmesi
- ② Son ışık huzmesi
- ③ Denetleme yüksekliği (bkz. Teknik veriler)

- ④ İki ışın arasındaki mesafe
- ⑤ Optik eksen
- ⑥ Durum göstergesi: LED'ler yeşil, sarı, kırmızı
- ⑦ Bağlantı
- ⑧ Emniyet vidası M4, tork 0,5 Nm
- ⑨ Dişli saplama M4 için, tork 0,5 Nm

## Bağlantı tipi ve şeması

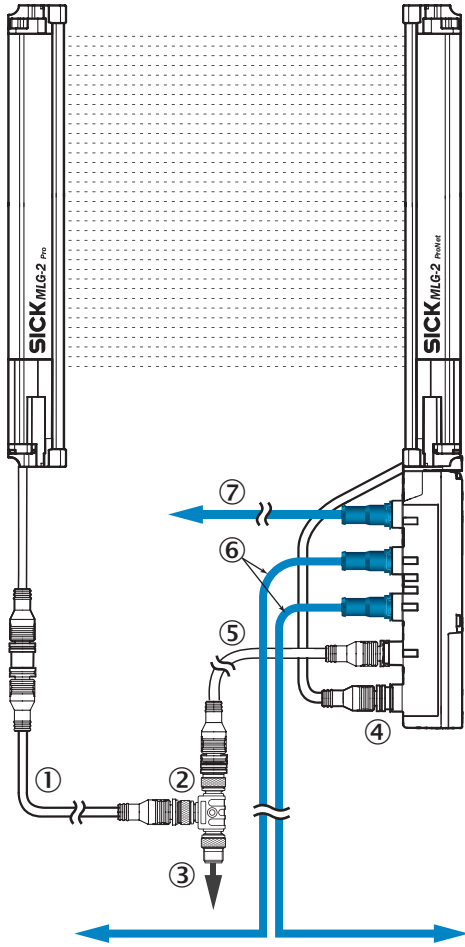
PROFINET, EtherCAT®, EtherNet/IP



① Connection to fieldbus module

### Bağlantı düzeni

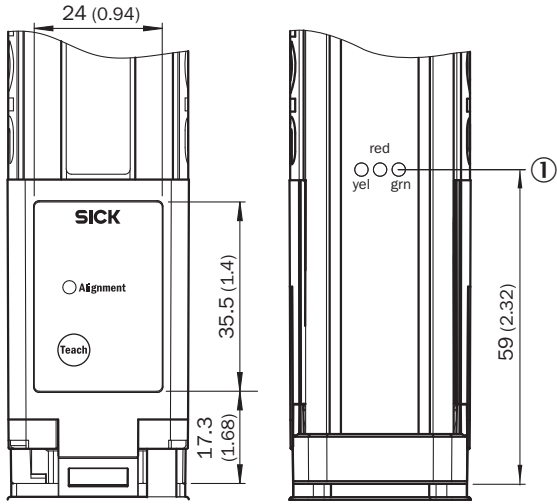
Ethernet



- ① Verici bağlantı kablosu (2096010)
- ② T dağıtıcı
- ③ Bağlantı kablosu (2096240)
- ④ Alıcı bağlantısı "DEVICE"
- ⑤ "POWER" bağlantı kablosu (2096010)
- ⑥ Ethernet bağlantı kablosu "BUS IN, BUS OUT"
- ⑦ Ethernet bağlantı kablosu "CONFIG"



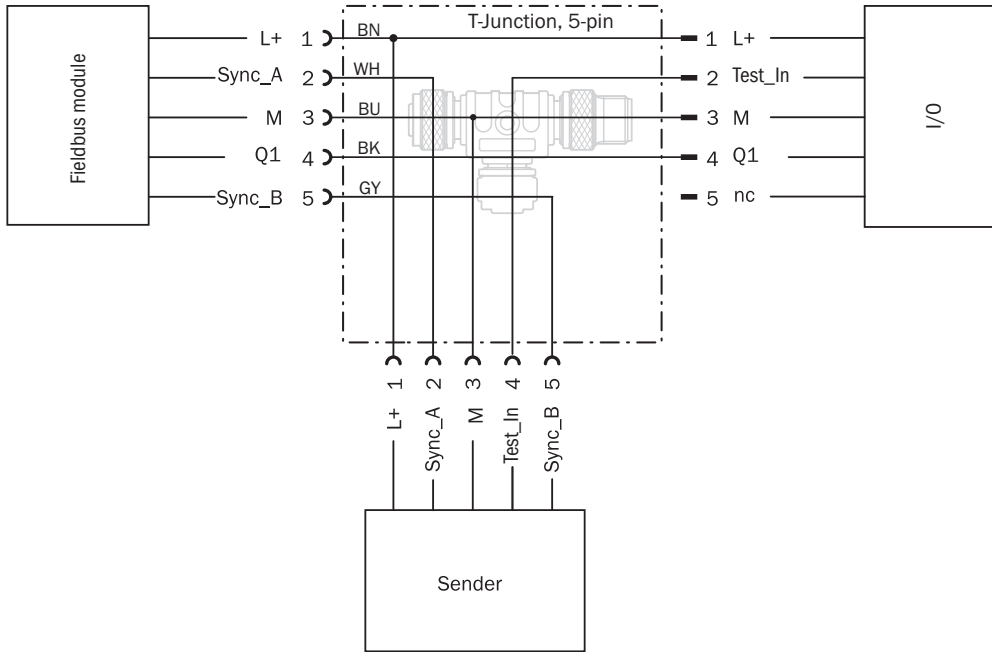
## Ayar olanakları



① Durum göstergesi: LED'ler yeşil, sarı, kırmızı

## Bağlantı şeması

T dağıtıcı



## Önerilen aksesuar

Diğer cihaz modelleri ve aksesuar → [www.sick.com/MLG-2](http://www.sick.com/MLG-2)

	Kısa açıklama	Tip	Stok no.
Bağlantı ve hizalama mesnedi			
	Fieldbus haberleşme modülünün harici montajı için montaj braketleri ve 1 × M5 × 6 vida, Paslanmaz çelik V2A (1.4301)	BEF-WN-FBM-SET1	2082322
Diğer			
	<ul style="list-style-type: none"> <li><b>Bağlantı türü A kafa:</b> Dişi konnektör, M12, 5 pin, A kodlamalı</li> <li><b>Bağlantı türü B kafa:</b> Dişi konnektör, M12, 5 pin, A kodlamalı</li> <li><b>Bağlantı türü C kafa:</b> Erkek konnektör, M12, 5 pin, A kodlamalı</li> <li><b>Bilgi:</b> Ana bağlantı - Konnektör tipi, Konnektörlü soket A - Pin sayısı, Yuvalar - Pin sayısı</li> </ul>	SBO-02G12-SM	6029305
	<ul style="list-style-type: none"> <li><b>Bağlantı türü A kafa:</b> Erkek konnektör, M12, 4 pin, D kodlamalı</li> <li><b>Bağlantı türü B kafa:</b> Erkek konnektör, M12, 4 pin, D kodlamalı</li> <li><b>Sinyal türü:</b> Ethernet</li> <li><b>Kablo:</b> 5 m, 4 telli, PUR, halojensiz</li> <li><b>Açıklama:</b> Ethernet, Çiftler halinde kıvrılmış, Blendajlı</li> <li><b>Onaylı iletken enine kesiti:</b> ≥ 0,25 mm<sup>2</sup></li> <li><b>Uygulama alanı:</b> Yağ/yağlama maddesi alanı</li> </ul>	YM2D24-050EA2M2D24	6034422
	<ul style="list-style-type: none"> <li><b>Bağlantı türü A kafa:</b> Dişi konnektör, M12, 5 pin, düz, A kodlamalı</li> <li><b>Bağlantı türü B kafa:</b> Açık kablo ucu</li> <li><b>Sinyal türü:</b> Sensör/hareket elemanı bağlantısı</li> <li><b>Kablo:</b> 5 m, 5 telli, PVC</li> <li><b>Açıklama:</b> Sensör/hareket elemanı bağlantısı, Blendajsız</li> <li><b>Uygulama alanı:</b> Kimyasal aralık</li> </ul>	YF2A15-050VB5XLEAX	2096240
	<ul style="list-style-type: none"> <li><b>Bağlantı türü A kafa:</b> Dişi konnektör, M12, 5 pin, düz, A kodlamalı</li> <li><b>Bağlantı türü B kafa:</b> Erkek konnektör, M12, 5 pin, düz, A kodlamalı</li> <li><b>Sinyal türü:</b> Sensör/hareket elemanı bağlantısı</li> <li><b>Kablo:</b> 5 m, 5 telli, PUR, halojensiz</li> <li><b>Açıklama:</b> Sensör/hareket elemanı bağlantısı, Blendajsız</li> <li><b>Uygulama alanı:</b> Yağ/yağlama maddesi alanı, Çekme zinciri çalışması, Robot</li> </ul>	YF2A15-050UB5M2A15	2096010
	<ul style="list-style-type: none"> <li><b>Bağlantı türü A kafa:</b> Erkek konnektör, M12, 4 pin, düz, D kodlamalı</li> <li><b>Bağlantı türü B kafa:</b> Erkek konnektör, RJ45, 4 pin, düz</li> <li><b>Sinyal türü:</b> Ethernet, PROFINET</li> <li><b>Kablo:</b> 5 m, 4 telli, PUR, halojensiz</li> <li><b>Açıklama:</b> Ethernet, PROFINET, Blendajlı</li> <li><b>Uygulama alanı:</b> Çekme zinciri çalışması, Yağ/yağlama maddesi alanı</li> </ul>	YM2D24-050PN1MRJA4	2106184

## BİR BAKIŞTA SICK

SICK, endüstriyel uygulamalarda akıllı sensör ve sensör çözümleri konusunda lider üreticilerdendir. Eşsiz bir ürün ve hizmet yelpazesi; süreçlerin güvenli ve etkili şekilde kontrolünü, kişilerin kazalardan korunmasını ve çevreye verilen zararların önlenmesini sağlayan mükemmel temeli oluşturur.

Çok çeşitli branşlarda kapsamlı bilgi birikimine sahibiz ve süreçleriniz ile gerekliliklerinizi iyi biliyoruz. İşte bu sayede akıllı sensörlerle tam da müşterilerimizin ihtiyacı olanı teslim edebiliyoruz. Sistem çözümleri Avrupa, Asya ve Kuzey Amerika'da bulunan uygulama merkezlerinde müşteriye özel olarak test ve optimize edilir. Bütün bunlar bizi güvenilir bir tedarikçi ve ARGE ortağı haline getiriyor.

Kapsamlı hizmetlerimiz teklifimizi tamamlar: SICK Ömür Boyu servis hizmeti makinenin kullanım ömrü boyunca güvenlik ve verimlilik ile ilgili destek sağlar.

**Bu bizim için "Sensör Zekası"dır.**

## DÜNYA GENELİNDE HEMEN YAKININIZDA:

Bilgi almak ve diğer merkezler için → [www.sick.com](http://www.sick.com)