



UC4-1344B

UC4

ULTRASONİK MESAFE SENSÖRLERİ

**SICK**  
Sensor Intelligence.



## Sipariş bilgileri

Tip	Stok no.
UC4-1344B	6063575

Diğer cihaz modelleri ve aksesuar → [www.sick.com/UC4](http://www.sick.com/UC4)



## Ayrıntılı teknik bilgiler

## Özellikler

<b>Algılama mesafesi, mesafe sınırı</b>	13 mm ... 150 mm, 250 mm <sup>1)</sup>
<b>Ölçülen nesne</b>	Doğal nesneler
<b>Çözünürlük</b>	≥ 0,1 mm
<b>Tekrarlanabilirlik</b>	± 0,15 % <sup>2)</sup>
<b>Ölçüm hassasiyeti</b>	± 1 % <sup>3)</sup>
<b>Sıcaklık kompanzasyonu</b>	✓
<b>Tepki süresi</b>	24 ms
<b>Anahtarlama frekansı</b>	30 Hz
<b>Çıkış süresi</b>	8 ms
<b>Ultrasonik frekans (tipik)</b>	380 kHz
<b>Algılama mesafesi (tipik)</b>	Bkz. diyagramlar
<b>Ek fonksiyon</b>	Ayarlanabilen çalışma modları: anahtarlama noktası (DtO) / anahtarlama penceresi/arka fon (ObSB), öğretilebilen dijital çıkış, ters çevrilebilen dijital çıkış, öğretme tuşu/tuşları (devre dışı bırakılabilir), Fabrika ayarlarına sıfırlama <sup>4)</sup>

<sup>1)</sup> Öğretme 21 mm'den itibaren.

<sup>2)</sup> Güncel ölçüm değeri temel alınarak, minimum değer ≥ çözünürlük.

<sup>3)</sup> Güncel ölçüm değerine dayalı olarak.

<sup>4)</sup> Özellikler sensörün sürümüne bağlı olarak değişebilir.

## Arayüzler

<b>IO-Link</b>	✓, IO-Link V1.1
Fonksiyon	Proses verileri, Parametreleme, Arıza teşhis, Veri depolama
<b>Dijital çıkış</b>	

<sup>1)</sup> İtme çekme: PNP/NPN HIGH =  $U_V - (< 3 V)$  / LOW < 3 V.

Adet	1 <sup>1)</sup>
Tür	İtme-çekme: PNP/NPN
Maksimum çıkış akımı I <sub>A</sub>	≤ 100 mA
<b>Histeresis</b>	2 mm

<sup>1)</sup> İtme çekme: PNP/NPN HIGH = U<sub>V</sub> - (< 3 V) / LOW < 3 V.

## Elektrik

<b>Gerilim kaynağı U<sub>B</sub></b>	DC 15 V ... 30 V <sup>1)</sup>
<b>Güç tüketimi</b>	≤ 0,75 W <sup>2)</sup>
<b>Başlatma süresi</b>	< 300 ms
<b>Gösterge</b>	2 x LED
<b>Koruma sınıfı</b>	IP65 / IP67
<b>Koruma sınıfı</b>	III

<sup>1)</sup> Sınır değerler, kutup değiştirme korumalı. Kısa devre korumalı şebekede çalışma: maks. 8 A.

<sup>2)</sup> Yüksüz.

## Mekanik

<b>Boyutlar ( G x Y x D)</b>	16 mm x 40,1 mm x 16,7 mm
<b>Gövde şekli</b>	Dört köşeli form
<b>Gönderi çıkışı</b>	Düz
<b>Gövde malzemesi</b>	Plastik (ABS, Ultrasonik sensör: poliüretan köpük, cam parçalı epoksi reçine)
<b>Ağırlık</b>	10 g
<b>Bağlantı tipi</b>	Erkek konnektör, M8, 4 pinli

## Ortam verileri

<b>İşletim ortam sıcaklığı</b>	-25 °C ... +70 °C <sup>1)</sup>
<b>Depo ortam sıcaklığı</b>	-40 °C ... +85 °C

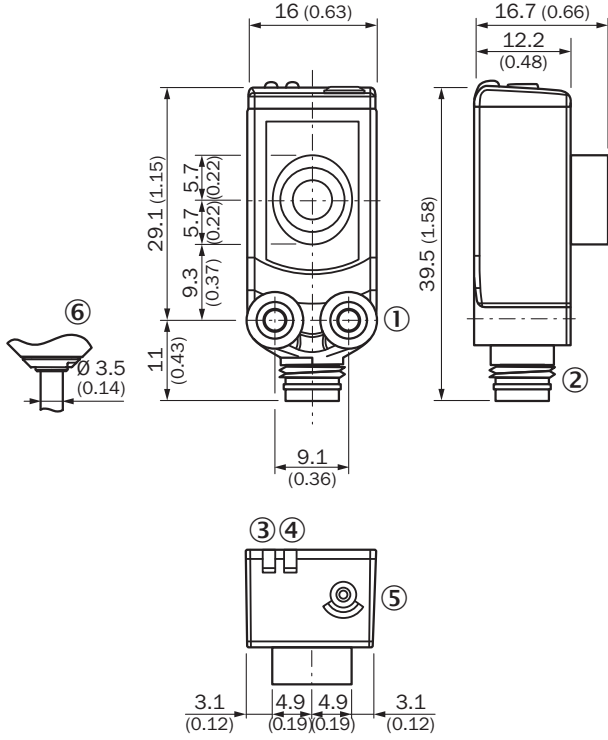
<sup>1)</sup> Çalışma sıcaklığı > 50 °C için UC4'ün arka tarafı brakete bağlamak için düzdür.

## Sınıflandırmalar

<b>ECLASS 5.0</b>	27270804
<b>ECLASS 5.1.4</b>	27270804
<b>ECLASS 6.0</b>	27270804
<b>ECLASS 6.2</b>	27270804
<b>ECLASS 7.0</b>	27270804
<b>ECLASS 8.0</b>	27270804
<b>ECLASS 8.1</b>	27270804
<b>ECLASS 9.0</b>	27270804
<b>ECLASS 10.0</b>	27270804
<b>ECLASS 11.0</b>	27270804
<b>ECLASS 12.0</b>	27272806
<b>ETIM 5.0</b>	EC001846
<b>ETIM 6.0</b>	EC001846
<b>ETIM 7.0</b>	EC001846

ETIM 8.0	EC001846
UNSPSC 16.0901	41111960

Teknik çizim (Ölçüler mm cinsindedir)

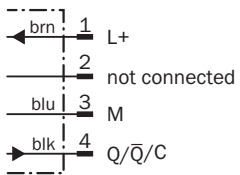


- ① Montaj vida dişi M3
- ② Bağlantı
- ③ Dijital çıkış durum göstergesi (turuncu)
- ④ Gerilim kaynağı aktif durum göstergesi (yeşil)
- ⑤ Çalışma elemanları

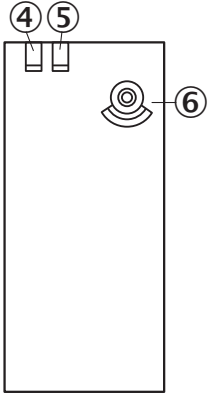
### Bağlantı tipi



### Bağlantı şeması



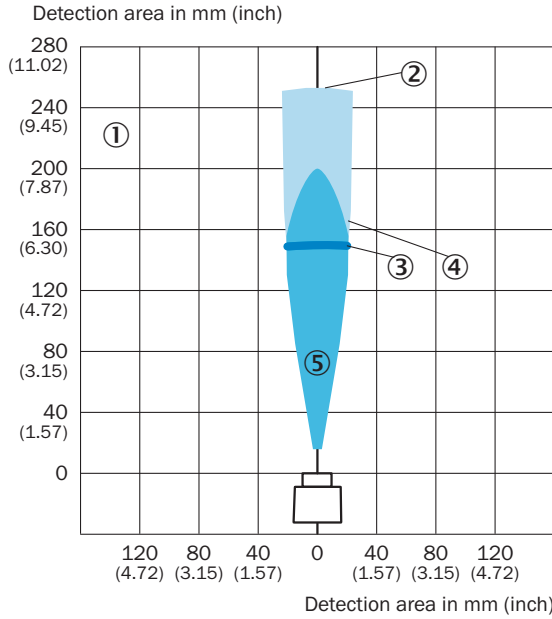
## Ayar olanakları



- ④ Dijital çıkış durum göstergesi (turuncu)
- ⑤ Gerilim kaynağı aktif durumu göstergesi (yeşil)
- ⑥ Çalışma elemanları

## Algılama alanı



UC4-13



- ① Algılama alanı nesnenin yansımaya özelliklerine, ebadına ve hizalamasına bağlıdır
- ② Sınır mesafe
- ③ Algılama mesafesi
- ④ Örnek nesne: hizalanmış plaka 100 mm x 100 mm
- ⑤ Örnek nesne: 10 mm çaplı yuvarlak çubuk

## Önerilen aksesuar

Diğer cihaz modelleri ve aksesuar → [www.sick.com/UC4](http://www.sick.com/UC4)

	Kısa açıklama	Tip	Stok no.
<b>Bağlantı modülleri</b>			
	IO-Link V1.1 port sınıfı A, USB2.0 bağlantısı, harici opsiyonel güç kaynağı 24 V / 1 A	IOLA2US-01101 (SiLink2 Master)	1061790
<b>Donanım</b>			
	UC4 ürün ailesi için ultrasonik kılavuz aksesuarları	SonicTube UC4	5329249
<b>Montaj braketi ve plakaları</b>			
	Duvara montaj için montaj braketi, 1.4571 paslanmaz çelik, montaj malzemeleri dahil	BEF-W4-A	2051628
	<ul style="list-style-type: none"><li><b>Bağlantı türü A kafa:</b> Dişi konektör, M8, 3 pin, düz, A kodlamalı</li><li><b>Bağlantı türü B kafa:</b> Açık kablo ucu</li><li><b>Sinyal türü:</b> Sensör/hareket elemanı bağlantısı</li><li><b>Kablo:</b> 2 m, 3 telli, PVC</li><li><b>Açıklama:</b> Sensör/hareket elemanı bağlantısı, Blendajsız</li><li><b>Uygulama alanı:</b> Kimyasal aralık</li></ul>	YF8U13- 020VA1XLEAX	2095860

## BİR BAKIŞTA SICK

SICK, endüstriyel uygulamalarda akıllı sensör ve sensör çözümleri konusunda lider üreticilerdendir. Eşsiz bir ürün ve hizmet yelpazesi; süreçlerin güvenli ve etkili şekilde kontrolünü, kişilerin kazalardan korunmasını ve çevreye verilen zararların önlenmesini sağlayan mükemmel temeli oluşturur.

Çok çeşitli branşlarda kapsamlı bilgi birikimine sahibiz ve süreçleriniz ile gerekliliklerinizi iyi biliyoruz. İşte bu sayede akıllı sensörlerle tam da müşterilerimizin ihtiyacı olanı teslim edebiliyoruz. Sistem çözümleri Avrupa, Asya ve Kuzey Amerika'da bulunan uygulama merkezlerinde müşteriye özel olarak test ve optimize edilir. Bütün bunlar bizi güvenilir bir tedarikçi ve ARGE ortağı haline getiriyor.

Kapsamlı hizmetlerimiz teklifimizi tamamlar: SICK Ömür Boyu servis hizmeti makinenin kullanım ömrü boyunca güvenlik ve verimlilik ile ilgili destek sağlar.

**Bu bizim için "Sensör Zekası"dır.**

## DÜNYA GENELİNDE HEMEN YAKININIZDA:

Bilgi almak ve diğer merkezler için → [www.sick.com](http://www.sick.com)