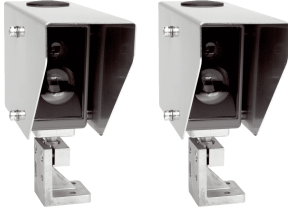


System HISIC450

HISIC450

AŞIRI YÜKSEKLİK ALGILAMA SENSÖRLERİ

SICK
Sensor Intelligence.



Sipariş bilgileri

Tip	Stok no.
System HISIC450	Talep üzerine

Uygun cihaz konfigürasyonunun seçiminde, bölgesel satış organizasyonumuz size gerekli desteği verecektir.

Diğer cihaz modelleri ve aksesuar → www.sick.com/HISIC450



Ayrıntılı teknik bilgiler

Teknik bilgiler

Ölçülen parametreler	Aşırı yükseklik
Maksimum ölçülen komponent sayısı	1
Ölçüm prensipleri	Çift fotosel
Ölçüm mesafesi	≤ 100 m Dış mekandaki ölçümlerde
Tepki süresi (t₉₀)	HISIC450-N250, HISIC450-P250: ≤ 500 µs HISIC450-R250: ≤ 10 ms
Ortam sıcaklığı	-25 °C ... +55 °C
Elektrik güvenliği	CE
Koruma sınıfı	IP67
Dijital çıkışlar	1 PNP çıkışı: 200 mA Kısa devre korumalı, sadece HISIC450-P250 1 NPN çıkışı: 200 mA Kısa devre korumalı, sadece HISIC450-N250 1 Röle kontağı: 750 mA, 120 W Galvanik olarak izole edilmiş, sadece HISIC450-R250
Boyutlar (G x Y x D)	60 mm x 126 mm x 105 mm (Detaylar için ölçülü çizimlere bakınız)
Enerji beslemesi	Gerilim HISIC450-R250 20 V AC/DC ... 250 V AC/DC, ± 10 % HISIC450-N250, HISIC450-P250 10 V DC ... 60 V DC, ± 10 % Kutup değişikliğine karşı korumalı bağlantılar, sadece HISIC450-N250 ve HISIC450-P250 Akım tüketimi HISIC450-N250, HISIC450-P250: ≤ 250 mA Güç tüketimi HISIC450-R250: ≤ 6 W

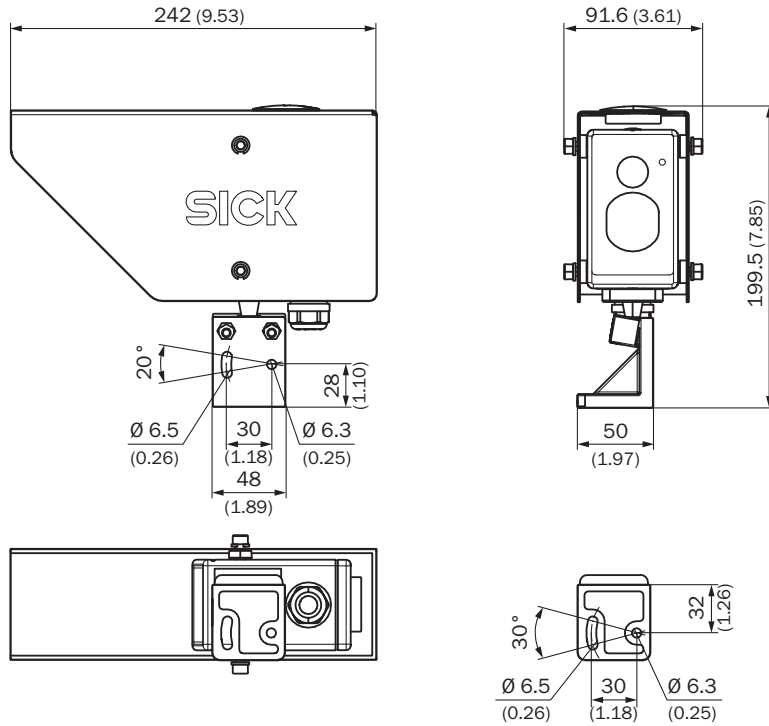
Sınıflandırmalar

ECLASS 5.0	27270902
ECLASS 5.1.4	27270902
ECLASS 6.0	27270902

ECLASS 6.2	27270902
ECLASS 7.0	27270902
ECLASS 8.0	27270902
ECLASS 8.1	27270902
ECLASS 9.0	27270902
ECLASS 10.0	27270902
ECLASS 11.0	27270902
ETIM 5.0	EC002717
ETIM 6.0	EC002717
ETIM 7.0	EC002717
ETIM 8.0	EC002717
UNSPSC 16.0901	46171620

Teknik çizim (Ölçüler mm cinsindedir)

Verici-alıcı ünitesi HISIC450



BİR BAKIŞTA SICK

SICK, endüstriyel uygulamalarda akıllı sensör ve sensör çözümleri konusunda lider üreticilerdendir. Eşsiz bir ürün ve hizmet yelpazesi; süreçlerin güvenli ve etkili şekilde kontrolünü, kişilerin kazalardan korunmasını ve çevreye verilen zararların önlenmesini sağlayan mükemmel temeli oluşturur.

Çok çeşitli branşlarda kapsamlı bilgi birikimine sahibiz ve süreçleriniz ile gerekliliklerinizi iyi biliyoruz. İşte bu sayede akıllı sensörlerle tam da müşterilerimizin ihtiyacı olanı teslim edebiliyoruz. Sistem çözümleri Avrupa, Asya ve Kuzey Amerika'da bulunan uygulama merkezlerinde müşteriye özel olarak test ve optimize edilir. Bütün bunlar bizi güvenilir bir tedarikçi ve ARGE ortağı haline getiriyor.

Kapsamlı hizmetlerimiz teklifimizi tamamlar: SICK Ömür Boyu servis hizmeti makinenin kullanım ömrü boyunca güvenlik ve verimlilik ile ilgili destek sağlar.

Bu bizim için "Sensör Zekası"dır.

DÜNYA GENELİNDE HEMEN YAKININIZDA:

Bilgi almak ve diğer merkezler için → www.sick.com