



airWiper Kit outdoorScan3 Pro – Ether-Net/IP™

outdoorScan3

GÜVENLİ LAZER ALAN TARAYICILAR

SICK
Sensor Intelligence.



Resimler farklı olabilir



Sipariş bilgileri

Tip	Stok no.
airWiper Kit outdoorScan3 Pro – EtherNet/IP™	1124782

Sistem soketi bulunmayan yedek sensör; sadece sistem soketiyle birlikte kullanıldığında çalışır;

1124781 için yedek sensör

Diğer cihaz modelleri ve aksesuar → www.sick.com/outdoorScan3

Ayrıntılı teknik bilgiler

Özellikler

Yan ürün ailesi	outdoorScan3 Pro - EtherNet/IP
Uygulama	Basıncı hava temizliği için sensör kiti, sistem soketi hariç
Uygulama alanı	Outdoor ¹⁾
Basıncı hava temizliği	Mümkün
Çalışma maddesi	Basıncı hava
Saflık sınıfı	ISO 8573-1 [7:4:4]
Giriş basıncı	Tipik 400 kPa (200 kPa ... 600 kPa, 2,0 bar ... 6,0 bar)
Basıncı havanın sıcaklığı	≤ +50 °C
Koruma alanı mesafesi	4 m
Uyarı alanı aralığı	40 m
Eşzamanlı denetlenen koruma alanlarının sayısı	≤ 8 ²⁾
Alan sayısı	128
Denetleme durumlarının sayısı	128
Tarama açısı	275°
Çözünürlük (yapılandırılabilir)	50 mm 70 mm
Açısal çözünürlük	0,39°
Tepki süresi	115 ms
Koruma alanı ilavesi	65 mm

¹⁾ Güvenli lazer alan tarayıcı, endüstriyel iç ve dış alanlarda kullanılabilir.

²⁾ Koruma veya uyarı alanları.

Emniyet tekniği parametreleri

Tip	Tip 3 (IEC 61496)
------------	-------------------

Güvenlik için entegrasyon seviyesi	SIL 2 (IEC 61508)
Kategori	Kategori 3 (EN ISO 13849)
Performans seviyesi	PL d (EN ISO 13849)
SRS/SRSS performans sınıfı	Performans sınıfı D (IEC/TS 62998)
PFH_D (saat başına tehlike getiren devre dışı kalma için ortalama olasılık)	8,0 x 10 ⁻⁸
T_M (kullanım ömrü)	20 yıl (EN ISO 13849)
Hata durumunda emniyetli durum	Ağ üzerinden güvenlik çıkışları mantıksal olarak 0'dır.

Fonksiyonlar

Tekrar çalışma kilidi	✓
Çoklu değerlendirme	✓
Denetleme durumu değiştirme	✓
Eşzamanlı denetim	✓
Statik koruma alanı değiştirilmesi	✓
Entegre edilmiş konfigürasyon hafızası	✓
Ölçüm verisi çıkışı	Ethernet üzerinden

Arayüzler

Basıncılı hava bağlantıları	Basıncılı hava hortumu için 4 x Push-Pull bağlantı (Ø 4mm), M5 dış vida dişi
Bağlantı tipi	
Güç kaynağı	1 x erkek konnektör M12, 4 pin, A kodlamalı
Fieldbus, endüstriyel ağ	2 x dişi konnektör M12, 4 pin, D kodlamalı
Çıkışlar	
OSSD-çiftleri	0
Ağ üzerinden güvenlik çıkışları	8
Konfigürasyon metodu	Safety Designer ile bilgisayar (konfigürasyon ve diyagnoz yazılımı)
Konfigürasyon ve diyagnostik arayüz	USB 2.0, Mini USB, Ethernet
Fieldbus, endüstriyel ağ	EtherNet/IP™
Desteklenen protokol sürümleri	Common Industrial Protocol: The CIP Networks Library Volume 1, Edition 3.20 EtherNet/IP™: The CIP Networks Library Volume 2, Edition 1.26 CIP Safety™: The CIP Networks Library Volume 5, Edition 2.13
Topoloji desteği	DLR (Device Level Ring)
Gösterge elemanları	Grafiksel renkli ekran, LEDs

Elektrik

Koruma sınıfı	III (EN 61140)
Gerilim Kaynağı U_v	24 V DC (16,8 V DC ... 30 V DC)
Güç tüketimi tipik	7,2 W

Mekanik

Boyutlar (G x Y x D)	140,6 mm x 150,7 mm x 127,6 mm
Gövde malzemesi	Alüminyum
Gövde rengi	RAL 2004 (saf turuncu), RAL 9005 (siyah)
Optik kılıf malzemesi	Polycarbonat
Optik kılıf yüzeyi	Dış yüzey kazıma önleyici kaplama

airWiper malzemesi	Alüminyum (eloksallı)
Ortam verileri	
Koruma sınıfı	IP65 (IEC 60529)
Ortam ışığına dayanıklılık	
Halojen ışık	12.000 lx (IEC 61496-3)
Güneş ışığı	40.000 lx (IEC 61496-3)
Çalışma ortamı sıcaklığı	-25 °C ... +50 °C
Depolama sıcaklığı	-25 °C ... +70 °C
Ortam koşulları	
Yağmur	10 mm/h ¹⁾
Kar	3 mm/h SWE, kar örtüsünün su eşdeğeri ¹⁾
Sis	50 m (MOR, meteorolojik görüş mesafesi) ¹⁾
Titreşim dayanımı	IEC 60068-2-6, IEC 60068-2-64, IEC 60721-3-5, IEC TR 60721-4-3, IEC 61496-1, IEC 61496-3
Sınıf	5M1 (IEC 60721-3-5) 3M4 (IEC TR 60721-4-3)
Darbe dayanımı	IEC 60068-2-27, IEC 60721-3-5, IEC TR 60721-4-3, IEC 61496-1, IEC 61496-3
Sınıf	5M1 (IEC 60721-3-5) 3M4 (IEC TR 60721-4-3)
Daimi şok	100 m/s ² , 16 ms 150 m/s ² , 6 ms
EMVC	IEC 61496-1, IEC 61000-6-2, IEC 61000-6-4

¹⁾ Ayrıntılı bilgileri, kullanma kılavuzunun "Projelendirme" bölümünde bulabilirsiniz.

Diğer veriler

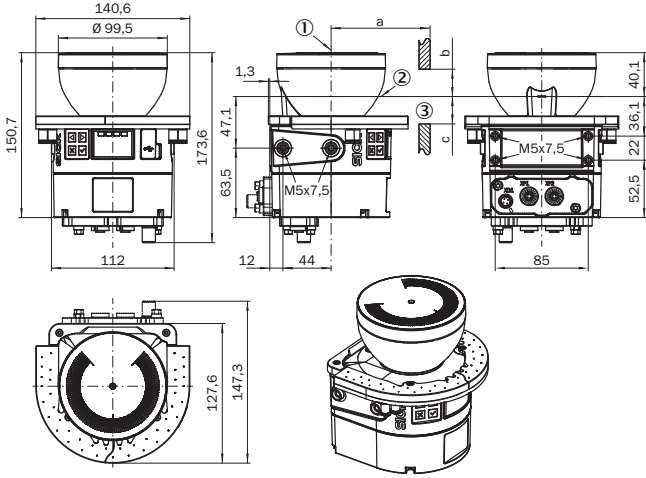
Işık türü	Palsli lazer diyodu
Dalga uzunluğu	845 nm
Algılanabilir remisyon derecesi	%1,8 ... %1000 ve daha fazla
Lazer sınıfı	1 (21 CFR 1040.10 ve 1040.11, IEC 60825-1)

Sınıflandırmalar

ECLASS 5.0	27272705
ECLASS 5.1.4	27272705
ECLASS 6.0	27272705
ECLASS 6.2	27272705
ECLASS 7.0	27272705
ECLASS 8.0	27272705
ECLASS 8.1	27272705
ECLASS 9.0	27272705
ECLASS 10.0	27272705
ECLASS 11.0	27272705
ECLASS 12.0	27272705
ETIM 5.0	EC002550
ETIM 6.0	EC002550

ETIM 7.0	EC002550
ETIM 8.0	EC002550
UNSPSC 16.0901	39121528

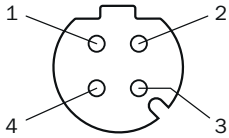
Teknik çizim (Ölçüler mm cinsindedir)



- ① Ayna dönme eksenini
 ② Tarama yüzeyini
 ③ Gerekli gözlem aralığı (a: Gözlem aralığının uzunluğu; b: Tarama yüzeyinin üstündeki minimum yükseklik; c: Tarama yüzeyinin altındaki minimum yükseklik. Ayrıntılar için bkz. Kullanma kılavuzu)

Bağlantı düzeni

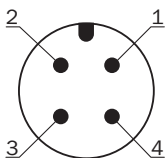
Ethernet (XF1, XF2)



Pin	Tanımlama	Açıklama
1	TX+	Gönderme verileri +
2	RX+	Alma verileri +
3	TX-	Gönderme verileri -
4	RX-	Alma verileri -
Vida dişi	SH	Blendaj

Detaylar için bkz. kullanma kılavuzu

Güç kaynağı (XD1)



Pin	Tanımlama	Açıklama
1	+24 V DC	Gerilim kaynağı +24 V DC
2	n.c.	Bağlı değil
3	0 V DC	Gerilim kaynağı 0 V DC
4	FE	Fonksiyon toprağı/ekran

Detaylar için bkz. kullanma kılavuzu

Önerilen aksesuar

Diğer cihaz modelleri ve aksesuar → www.sick.com/outdoorScan3

	Kısa açıklama	Tip	Stok no.
Montaj braketi ve plakaları			
	<ul style="list-style-type: none"> Açıklama: Optik kapak korumalı montaj braketi Malzeme: Paslanmaz çelik Detaylar: Paslanmaz çelik V2A (1.4301), IGP-DURA face 5803A toz kaplama Renk: RAL 9005 (siyah) Ambalaj birimi: 1 adet 	Montaj takımı 1b	2074242
	<ul style="list-style-type: none"> Açıklama: Hizalama tutucusu, enlemesine ve derin ekseninde hizalama mümkün, montaj yüzeyleri ile cihaz arasındaki mesafe: 52,3 mm, sadece 1a (2073851) veya 1b (2074242) sabitleme seti ile birlikte Malzeme: Paslanmaz çelik Detaylar: Paslanmaz çelik V2A (1.4301), IGP-DURA face 5803A toz kaplama Renk: RAL 9005 (siyah) Ambalaj birimi: 1 adet 	Montaj takımı 2b	2074184
	<ul style="list-style-type: none"> Açıklama: Montaj braketi Malzeme: Paslanmaz çelik Detaylar: Paslanmaz çelik V2A (1.4301), IGP-DURA face 5803A toz kaplama Renk: RAL 9005 (siyah) Ambalaj birimi: 1 adet 	Mounting kit 1a	2073851
	<ul style="list-style-type: none"> Açıklama: Hizalama tutucusu, enlemesine ve derin ekseninde hizalama mümkün, montaj yüzeyleri ile cihaz arasındaki mesafe: 22,3 mm, sadece 1a (2073851) veya 1b (2074242) sabitleme seti ile birlikte Malzeme: Paslanmaz çelik Detaylar: Paslanmaz çelik V2A (1.4301), IGP-DURA face 5803A toz kaplama Renk: RAL 9005 (siyah) Ambalaj birimi: 1 adet 	Mounting kit 2a	2073852
	<ul style="list-style-type: none"> Açıklama: Optik kapak için korumalı hizalama tutucusu, enine eksen ve derinlik ekseninde hizalama mümkündür Ambalaj birimi: 1 adet 	Sabitleme seti 3	2103049
Diğer			
	<ul style="list-style-type: none"> Ürün ailesi: Koruyucu gövde Açıklama: Hava koşullarına karşı koruma kapağı, sadece sabitleme seti 3 (2103049) ile birlikte 	Hava koşullarına karşı koruma kapağı	2103050
	<ul style="list-style-type: none"> Ürün ailesi: Koruyucu gövde Açıklama: Sadece montaj takımı 3 (2103049) ile birlikte sıçrama koruyucusu 	Sıçrama koruyucusu	2123205
	<ul style="list-style-type: none"> Ürün ailesi: Montaj aksesuarları Açıklama: M12 soket bağlantılarının tanımlı torkla (0,4 Nm) sistem soketinde gevşetilmesi ve sıkılması için, ağız uzunluğu 100 mm; altı köşeli tahrik: 4 mm, tırtıl çapı: 15 mm 	M12 konnektörlü soket adaptörlü tork tornavidası	2081618

	Kısa açıklama	Tip	Stok no.
	<ul style="list-style-type: none"> Bağlantı türü A kafa: Dişi konnektör, M12, 4 pin, açılı, A kodlamalı Bağlantı türü B kafa: Açık kablo ucu Sinyal türü: Sensör/hareket elemanı bağlantısı Kablo: 2 m, 4 telli, PUR, halojensiz Açıklama: Sensör/hareket elemanı bağlantısı, Blendajlı Uygulama alanı: Yağ/yağlama maddesi alanı, Robot, Çekme zinciri çalışması, deniz suyuna dayanıklıdır, soğuk bükmeye dayanıklıdır 	YG2A64-020UE1XLEAX	2108122
	<ul style="list-style-type: none"> Bağlantı türü A kafa: Dişi konnektör, M12, 4 pin, açılı, A kodlamalı Bağlantı türü B kafa: Açık kablo ucu Sinyal türü: Sensör/hareket elemanı bağlantısı Kablo: 10 m, 4 telli, PUR, halojensiz Açıklama: Sensör/hareket elemanı bağlantısı, Blendajlı Uygulama alanı: Yağ/yağlama maddesi alanı, Robot, Çekme zinciri çalışması, deniz suyuna dayanıklıdır, soğuk bükmeye dayanıklıdır 	YG2A64-100UE1XLEAX	2108123
	<ul style="list-style-type: none"> Bağlantı türü A kafa: Erkek konnektör, M12, 4 pin, açılı, D kodlamalı Bağlantı türü B kafa: Erkek konnektör, RJ45, 4 pin, düz Sinyal türü: PROFINET Kablo: 2 m, 4 telli, CAT5, PUR Açıklama: PROFINET, Blendajlı Uygulama alanı: Yağ/yağlama maddesi alanı, Outdoor, deniz suyuna dayanıklıdır, soğuk bükmeye dayanıklıdır 	YN2D34-020PN4MRJA4	2108116
	<ul style="list-style-type: none"> Bağlantı türü A kafa: Erkek konnektör, M12, 4 pin, açılı, D kodlamalı Bağlantı türü B kafa: Erkek konnektör, RJ45, 4 pin, düz Sinyal türü: Ethernet Kablo: 10 m, 4 telli, CAT5, PUR Açıklama: Ethernet, Blendajlı Uygulama alanı: Yağ/yağlama maddesi alanı, Outdoor, deniz suyuna dayanıklıdır, soğuk bükmeye dayanıklıdır 	YN2D34-100PN4MRJA4	2108141
	<ul style="list-style-type: none"> Kısa açıklama: Yazılım, güvenli lazer alan tarayıcıların telhis ve cihaz bilgilerini gerçek zamanlı olarak görselleştirir ve hata nedenlerinin daha hızlı şekilde tanımlanmasına ve bakım sürelerinin kısaltılmasına yardımcı olur. Desteklenen ürünler: Tüm microScan3 modelleri (microScan3 Core I/O modelleri hariç), outdoorScan3 Pro - EtherNet/IP Versiyon: 1.0 Bilgi: With purchase, you accept the product description available under Downloads > Documentation in connection with the General Terms and Conditions for the Supply of Software Products (AVB Software SICK)., With purchase, you accept the product description available under Downloads > Documentation in connection with the General Terms and Conditions for the Supply of Software Products (AVB Software SICK). 	SOW/VTL-LI007PCWIO	1116788
AGV Dynamic Weather Assist			
	<ul style="list-style-type: none"> Ürün tipi: Yazılım Teslimat Kapsamı: Yazılım (kontrol lojikli Safety Designer proje dosyası) ve kullanma kılavuzu 	SOW/DWA-FX00402010	1615375

Önerilen hizmetler

Diğer hizmetler → www.sick.com/outdoorScan3

	Tip	Stok no.
İyileştirme ve güncelleme servisleri		
<ul style="list-style-type: none">• Ürün bölümü: outdoorScan3• Hizmet kapsamı: outdoorScan3'ün airWiper ile yükseltilmesi, Firmware ve donanım güncellemeleri, Fonksiyon testleri	outdoorScan3 Upgrade airWiper	1615642

BİR BAKIŞTA SICK

SICK, endüstriyel uygulamalarda akıllı sensör ve sensör çözümleri konusunda lider üreticilerdendir. Eşsiz bir ürün ve hizmet yelpazesi; süreçlerin güvenli ve etkili şekildeki kontrolünü, kişilerin kazalardan korunmasını ve çevreye verilen zararların önlenmesini sağlayan mükemmel temeli oluşturur.

Çok çeşitli branşlarda kapsamlı bilgi birikimine sahibiz ve süreçleriniz ile gerekliliklerinizi iyi biliyoruz. İşte bu sayede akıllı sensörlerle tam da müşterilerimizin ihtiyacı olanı teslim edebiliyoruz. Sistem çözümleri Avrupa, Asya ve Kuzey Amerika'da bulunan uygulama merkezlerinde müşteriye özel olarak test ve optimize edilir. Bütün bunlar bizi güvenilir bir tedarikçi ve ARGE ortağı haline getiriyor.

Kapsamlı hizmetlerimiz teklifimizi tamamlar: SICK Ömür Boyu servis hizmeti makinenin kullanım ömrü boyunca güvenlik ve verimlilik ile ilgili destek sağlar.

Bu bizim için "Sensör Zekası"dır.

DÜNYA GENELİNDE HEMEN YAKININIZDA:

Bilgi almak ve diğer merkezler için → www.sick.com