



IME18-08BPSZC0K

IME

INDUKTIVA GIVARE

SICK
Sensor Intelligence.



Beställningsinformation

Typ	Artikel nr
IME18-08BPSZCOK	1040965

Ingår i leveransen: BEF-MU-M18 (1)

Ytterligare enhetsutföranden och tillbehör → www.sick.com/IME



Tekniska data i detalj

Kännetecken

Konstruktion	Cylindrisk med gängad design
Huskonstruktion	Kort byggform
Gängstorlek	M18 x 1
Diameter	Ø 18 mm
Kopplingsavstånd S_n	8 mm
Säkrat kopplingsavstånd S_a	6,48 mm
Installation i metall	Skärmad
Kopplingsfrekvens	1.000 Hz
Anslutningstyp	Kontakt M12, 4-polig
Kopplingsutgång	PNP
Utgångsfunktion	NO
Elektriskt utförande	DC 3-ledare
IP-klassning	IP67 ¹⁾
Leveransomfattning	Fästmuttrar, mässing, förnicklade (2 x)

¹⁾ Enligt EN 60529.

Mekanik/elektroteknik

Matningsspänning	10 V DC ... 30 V DC
Restvåg	≤ 10 %
Spänningsbortfall	≤ 2 V ¹⁾
Tidsfördröjning innan tillgänglighet	≤ 100 ms
Hysteres	5 % ... 15 %

¹⁾ Vid I_a max.

²⁾ Matningsspänning U_b och omgivningstemperatur T_a konstanta.

³⁾ Från S_r .

Reproducerbarhet	≤ 2 % ^{2) 3)}
Temperaturdrift (från S_r)	± 10 %
EMC	Enligt EN 60947-5-2
Kontinuerlig ström I_a	≤ 200 mA
Ingen lastström	≤ 10 mA
Kortslutningsskydd	✓
Polaritetsskyddad	✓
Tillslagsimpulsundertryckning	✓
Stöt och vibrationstålighet	30 g, 11 ms/10 Hz ... 55 Hz, 1 mm
Omgivningstemperatur, drift	-25 °C ... +75 °C
Husmaterial	Mässing, förnicklat
Material, aktiv yta	Plast, PA 66
Husets längd	50 mm
Effektiv gänglängd	33 mm
Max. åtdragningsvridmoment	≤ 40 Nm
UL-File-Nr.	NRKH.E181493

1) Vid I_a max.

2) Matningsspänning U_b och omgivningstemperatur T_a konstanta.

3) Från S_r.

Säkerhetstekniska parametrar

MTTF_D	1.735 år
DC_{avg}	0 %

Reduktionsfaktorer

Anvisning	Värdena gäller som riktvärden, vilka kan variera
Stål St37 (Fe)	1
Rostfritt stål (V2A)	Ca 0,8
Aluminium (al)	Ca 0,45
Koppar (Cu)	Ca 0,4
Mässing (Ms)	Ca 0,4

Monteringsinformation

Anmärkning	Tillhörande grafik, se "monteringsinformation"
B	36 mm
C	18 mm
D	24 mm
F	64 mm

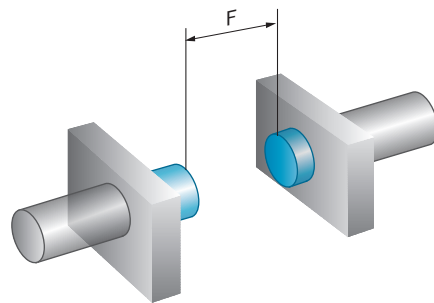
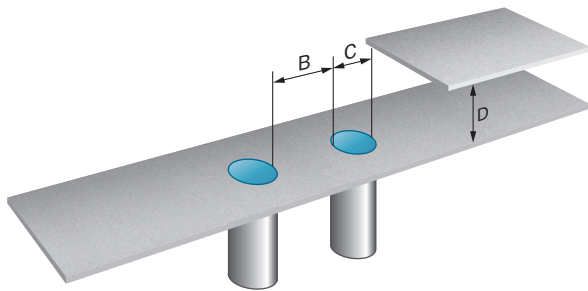
Klassificeringar

ECLASS 5.0	27270101
ECLASS 5.1.4	27270101
ECLASS 6.0	27270101
ECLASS 6.2	27270101

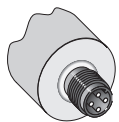
ECLASS 7.0	27270101
ECLASS 8.0	27270101
ECLASS 8.1	27270101
ECLASS 9.0	27270101
ECLASS 10.0	27270101
ECLASS 11.0	27270101
ECLASS 12.0	27274001
ETIM 5.0	EC002714
ETIM 6.0	EC002714
ETIM 7.0	EC002714
ETIM 8.0	EC002714
UNSPSC 16.0901	39122230

Monteringsinformation

Skärmad montering

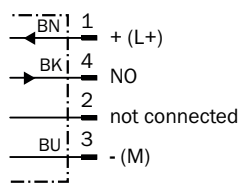


Anslutningstyp



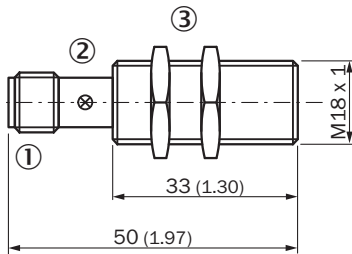
Anslutningsschema

Cd-007



Måttritning (Mått i mm)

IME18 kort byggform, stickkontakt, skärmad




- ① Anslutning
- ② Indikeringslysdiod
- ③ Fästmutter (2x), NV 24, metall

Rekommenderat tillbehör

Ytterligare enhetsutföranden och tillbehör → www.sick.com/IME

	Kortfattad beskrivning	Typ	Artikel nr
Fästvinklar och -plattor			
	Fästplatta för M18-sensorer, stål, förzinkat, utan fästmaterial	BEF-WG-M18	5321870
	Monteringsvinkel för M18-sensorer, stål, förzinkat, utan fästmaterial	BEF-WN-M18	5308446
Kläm- och justeringshållare			
	Plintbox för runda sensorer M18 utan fast anslag, plast (PA12), glasfiberarmerad, inkl. fästmaterial	BEF-KH-M18	2051481
	Plintbox för runda sensorer M18 med fast anslag, plast (PA12), glasfiberarmerad, inkl. fästmaterial	BEF-KHF-M18	2051482
Kontaktanslutningar och kablar			
	<ul style="list-style-type: none"> • Anslutningstyp A: Honkontakt, M12, 4-polig, rak • Beskrivning: Oskärmad, Huvud A: Honkontakt, M12, 4-polig, rak, oskärmad, för spänningsförsörjning, för kabel diameter 4 mm ... 6 mm Huvud B: - • Anslutningsteknik: Skruvklämma • Tillåten ledararea: ≤ 0,75 mm² 	DOS-1204-G	6007302
	<ul style="list-style-type: none"> • Anslutningstyp A: Honkontakt, M12, 4-polig, vinklad • Beskrivning: Oskärmad, Huvud A: Honkontakt, M12, 4-polig, vinklad, oskärmad, för spänningsförsörjning, för kabel diameter 3 mm ... 6,5 mm Huvud B: - • Anslutningsteknik: Skruvklämma • Tillåten ledararea: ≤ 0,75 mm² 	DOS-1204-W	6007303
	<ul style="list-style-type: none"> • Anslutningstyp A: Honkontakt, M12, 4-polig, rak, A-kodad • Anslutningstyp B: Öppen ledningsände • Signaltyp: Sensor-/ställdonskabel • Kabel: 2 m, 4 ledare, PVC • Beskrivning: Sensor-/ställdonskabel, oskärmad • Användningsområde: Kemikalieområde 	YF2A14-020VB3XLEAX	2096234

	Kortfattad beskrivning	Typ	Artikel nr
	<ul style="list-style-type: none"> • Anslutningstyp A: Honkontakt, M12, 4-polig, rak, A-kodad • Anslutningstyp B: Öppen ledningsände • Signaltyp: Sensor-/ställdonskabel • Kabel: 5 m, 4 ledare, PVC • Beskrivning: Sensor-/ställdonskabel, oskärmad • Användningsområde: Kemikalieområde 	YF2A14-050VB3XLEAX	2096235
	<ul style="list-style-type: none"> • Anslutningstyp A: Honkontakt, M12, 4-polig, rak, A-kodad • Anslutningstyp B: Öppen ledningsände • Signaltyp: Sensor-/ställdonskabel • Kabel: 10 m, 4 ledare, PVC • Beskrivning: Sensor-/ställdonskabel, oskärmad • Användningsområde: Kemikalieområde 	YF2A14-100VB3XLEAX	2096236
	<ul style="list-style-type: none"> • Anslutningstyp A: Honkontakt, M12, 4-polig, vinklad, A-kodad • Anslutningstyp B: Öppen ledningsände • Signaltyp: Sensor-/ställdonskabel • Kabel: 2 m, 4 ledare, PVC • Beskrivning: Sensor-/ställdonskabel, oskärmad • Användningsområde: Kemikalieområde 	YG2A14-020VB3XLEAX	2095895
	<ul style="list-style-type: none"> • Anslutningstyp A: Honkontakt, M12, 4-polig, vinklad, A-kodad • Anslutningstyp B: Öppen ledningsände • Signaltyp: Sensor-/ställdonskabel • Kabel: 5 m, 4 ledare, PVC • Beskrivning: Sensor-/ställdonskabel, oskärmad • Användningsområde: Kemikalieområde 	YG2A14-050VB3XLEAX	2095897
	<ul style="list-style-type: none"> • Anslutningstyp A: Honkontakt, M12, 4-polig, vinklad, A-kodad • Anslutningstyp B: Öppen ledningsände • Signaltyp: Sensor-/ställdonskabel • Kabel: 10 m, 4 ledare, PVC • Beskrivning: Sensor-/ställdonskabel, oskärmad • Användningsområde: Kemikalieområde 	YG2A14-100VB3XLEAX	2095898

SICK I ÖVERSIKT

SICK är en av de ledande tillverkarna av intelligenta sensorer och sensorlösningar för industriella användningar. Ett unikt program med produkter och tjänster skapar den perfekta basen för säker och effektiv styrning av processer, till skydd för människor mot olyckor och för att undvika att skada miljön.

Vi har omfattande erfarenhet inom många branscher och känner till dina processer och krav. Därmed kan vi leverera intelligenta sensorer, perfekt anpassade till kundens behov. Kundanpassade systemlösningar testas och optimeras vid applikationscentren i Europa, Asien och Nordamerika. Detta gör oss till en pålitlig leverantör och utvecklingspartner.

Omfattande tjänster avrundar vår program: SICK LifeTime Services stöder dig under maskinens kompletta livstid och ger både säkerhet och produktivitet.

Det betyder "Sensor Intelligence."

GLOBALT NÄRA DIG:

Kontaktpersoner och flera orter → www.sick.com