



MZC1-4V3PS-KQ0

MZC1

C-KANAL SILINDIRLER İÇİN SENSÖRLER

SICK
Sensor Intelligence.



Sipariş bilgileri

Tip	Stok no.
MZC1-4V3PS-KQ0	1059754

Diğer cihaz modelleri ve aksesuar → www.sick.com/MZC1



Ayrıntılı teknik bilgiler

Özellikler

Silindir yapısı	C-slot
Adaptörlü silindir yapıları	CDQ2 SMC rayı ECDQ2 SMC rayı Yuvarlak silindir Profil ve tie-rod silindirler
Gövde uzunluğu	23,7 mm
Anahtarlama çıkışı	PNP
Anahtarlama frekansı	1.000 Hz
Çıkış fonksiyonu	Normalde açık
Elektriksel kablolama	DC 3 telli
Koruma sınıfı	IP68

Mekanik/Elektrik

Besleme Gerilimi	10 V DC ... 30 V DC
Akım tüketimi	8 mA, Yüksüz
Gerilim düşmesi	≤ 2,5 V
Sürekli akım I_a	≤ 100 mA
Koruma sınıfı	III
Tip. duyarlılık.	4,25 mT
Tip aşırı algılama mesafesi.	7 mm
Tip. histerezis	≤ 0,8 mT
Tekrarlanabilirlik	≤ 0,1 mT ¹⁾
Ters polarizasyon koruması	Evet
Kısa devre koruması	Evet
Anahtarlama durumu LED'i	Evet
Power-up pulse suppression	Evet
Çalışma ortamı sıcaklığı	-30 °C ... +80 °C

¹⁾ Sabit U_B gerilim kaynağı ve Ta ortam sıcaklığı.

Darbe ve titreşim dayanımı	30 g, 11 ms / 10 ... 55 Hz, 1 mm
EMVC	EN 60947-5-2 uyarınca
Bağlantı tipi	3 pinli M12 erkek konnektörlü kablo, çekme zincirine uygun, 0,3 m
Bağlantı türü ayrıntısı	
Çapraz kablolama	0,09 mm ²
Kablo çapı	Ø 2,2 mm
Bükme yarıçapı	Sabit döşemede > 2 x kablo çapı Hareketli durumda > 5 x kablo çapı
Burulma zorlanması	± 270° / 0,1 m
Burulma çevrimleri	300.000
Çekme zinciri çevrimleri	5.000.000
Çekme zinciri parametreleri	Çalışma hızı maks. 3 m/sn İvmelenme maks. 10 m/sn ² Çekme zincirindeki bükme çevrimleri min. 5 milyon
Kablo çıkışı	Düz
Malzeme	
Gövde	Plastik
Kablo	PUR
UL-dosya no.	NRKH.E181493 & NRKH7.E181493

¹⁾ Sabit U_B gerilim kaynağı ve Ta ortam sıcaklığı.

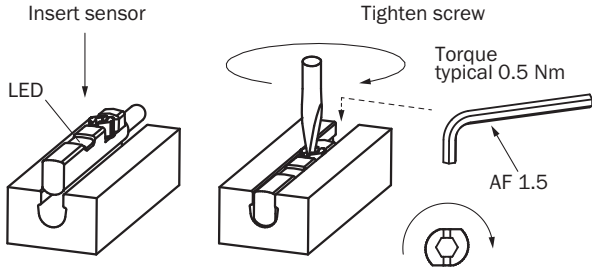
Emniyet tekniği parametreleri

MTTF_D	1.428 yıl
DC_{avg}	0 %
T_M (kullanım ömrü)	20 yıl

Sınıflandırmalar

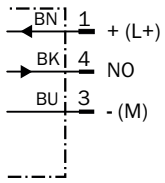
ECLASS 5.0	27270104
ECLASS 5.1.4	27270104
ECLASS 6.0	27270104
ECLASS 6.2	27270104
ECLASS 7.0	27270104
ECLASS 8.0	27270104
ECLASS 8.1	27270104
ECLASS 9.0	27270104
ECLASS 10.0	27270104
ECLASS 11.0	27270104
ECLASS 12.0	27274301
ETIM 5.0	EC002544
ETIM 6.0	EC002544
ETIM 7.0	EC002544
ETIM 8.0	EC002544
UNSPSC 16.0901	39122230

Montaj uyarısı



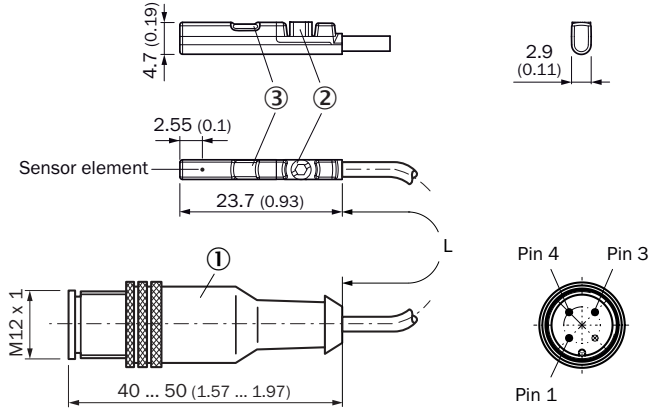
Bağlantı şeması

Cd-002



Teknik çizim (Ölçüler mm cinsindedir)

M12 erkek konnektörlü kablo



- ① Bağlantı
- ② Montaj vidası SW 1,5
- ③ LED göstergesi

Stok no.	Tip	L	Damar adedi
1059736	MZC1-2V2PS-KQ0	300 mm	3
1059754	MZC1-4V3PS-KQ0	300 mm	3
1077026	MZC1-2V2NS-KQ0	300 mm	3
1083652	MZC1-2V2PS-KQD	1 m	3

Önerilen aksesuar

Diğer cihaz modelleri ve aksesuar → www.sick.com/MZC1

	Kısa açıklama	Tip	Stok no.
Silindir sensörler için tutucu			
	Profil/çekme çubuklu silindirler için montaj tutucusu, Basınçlı çinko döküm, montaj malzemeleri dahil	BEF-KHZ-PC1	2076170
	1 adet, 12 mm piston çapına sahip yuvarlak silindirde montaj tutucusu, ortam sıcaklığı 0 °C ila 50 °C, Plastik, Alüminyum	BEF-KHZ-RC-12	2077673
	1 adet, 16 mm piston çapına sahip yuvarlak silindirde montaj tutucusu, ortam sıcaklığı 0 °C ila 50 °C, Plastik, Alüminyum	BEF-KHZ-RC-16	2077672
	1 adet, 20 mm piston çapına sahip yuvarlak silindirde montaj tutucusu, ortam sıcaklığı 0 °C ila 50 °C, Plastik, Alüminyum	BEF-KHZ-RC-20	2077671
	1 adet, 25 mm piston çapına sahip yuvarlak silindirde montaj tutucusu, ortam sıcaklığı 0 °C ila 50 °C, Plastik, Alüminyum	BEF-KHZ-RC-25	2077670
	1 adet, 32 mm piston çapına sahip yuvarlak silindirde montaj tutucusu, ortam sıcaklığı 0 °C ila 50 °C, Plastik, Alüminyum	BEF-KHZ-RC-32	2077669
	1 adet, 40 mm piston çapına sahip yuvarlak silindirde montaj tutucusu, ortam sıcaklığı 0 °C ila 50 °C, Plastik, Alüminyum	BEF-KHZ-RC-40	2077668
	1 adet, 50 mm piston çapına sahip yuvarlak silindirde montaj tutucusu, ortam sıcaklığı 0 °C ila 50 °C, Plastik, Alüminyum	BEF-KHZ-RC-50	2077667
	1 adet, 63 mm piston çapına sahip yuvarlak silindirde montaj tutucusu, ortam sıcaklığı 0 °C ila 50 °C, Plastik, Alüminyum	BEF-KHZ-RC-63	2077666
	1 adet, 1 mm ... 130 mm piston çapına sahip yuvarlak silindirde montaj tutucusu, ortam sıcaklığı -30 °C ila 80 °C, Paslanmaz çelik, Alüminyum	BEF-KHZ-RC1-130	2077686
	1 adet, 1 mm ... 25 mm piston çapına sahip yuvarlak silindirde montaj tutucusu, ortam sıcaklığı -30 °C ila 80 °C, Paslanmaz çelik, Alüminyum	BEF-KHZ-RC1-25	2077685
Diğer			
	<ul style="list-style-type: none"> Bağlantı türü A kafa: Dişi konnektör, M12, 3 pin, düz, A kodlamalı Bağlantı türü B kafa: Açık kablo ucu Sinyal türü: Sensör/hareket elemanı bağlantısı Kablo: 2 m, 3 telli, PUR, halojensiz Açıklama: Sensör/hareket elemanı bağlantısı, Blendajsız Uygulama alanı: Yağ/yağlama maddesi alanı, Çekme zinciri çalışması, Robot 	YF2A13-020UB1XLEAX	2095604
	<ul style="list-style-type: none"> Bağlantı türü A kafa: Dişi konnektör, M12, 3 pin, düz, A kodlamalı Bağlantı türü B kafa: Açık kablo ucu Sinyal türü: Sensör/hareket elemanı bağlantısı Kablo: 5 m, 3 telli, PUR, halojensiz Açıklama: Sensör/hareket elemanı bağlantısı, Blendajsız Uygulama alanı: Yağ/yağlama maddesi alanı, Çekme zinciri çalışması, Robot 	YF2A13-050UB1XLEAX	2095605
	<ul style="list-style-type: none"> Bağlantı türü A kafa: Dişi konnektör, M12, 3 pin, açılı, A kodlamalı Bağlantı türü B kafa: Açık kablo ucu Sinyal türü: Sensör/hareket elemanı bağlantısı Kablo: 2 m, 3 telli, PUR, halojensiz Açıklama: Sensör/hareket elemanı bağlantısı, Blendajsız Uygulama alanı: Yağ/yağlama maddesi alanı, Çekme zinciri çalışması, Robot 	YG2A13-020UB1XLEAX	2095752
	<ul style="list-style-type: none"> Bağlantı türü A kafa: Dişi konnektör, M12, 3 pin, açılı, A kodlamalı Bağlantı türü B kafa: Açık kablo ucu Sinyal türü: Sensör/hareket elemanı bağlantısı Kablo: 5 m, 3 telli, PUR, halojensiz Açıklama: Sensör/hareket elemanı bağlantısı, Blendajsız Uygulama alanı: Yağ/yağlama maddesi alanı, Çekme zinciri çalışması, Robot 	YG2A13-050UB1XLEAX	2095753

BİR BAKIŞTA SICK

SICK, endüstriyel uygulamalarda akıllı sensör ve sensör çözümleri konusunda lider üreticilerdendir. Eşsiz bir ürün ve hizmet yelpazesi; süreçlerin güvenli ve etkili şekilde kontrolünü, kişilerin kazalardan korunmasını ve çevreye verilen zararların önlenmesini sağlayan mükemmel temeli oluşturur.

Çok çeşitli branşlarda kapsamlı bilgi birikimine sahibiz ve süreçleriniz ile gerekliliklerinizi iyi biliyoruz. İşte bu sayede akıllı sensörlerle tam da müşterilerimizin ihtiyacı olanı teslim edebiliyoruz. Sistem çözümleri Avrupa, Asya ve Kuzey Amerika'da bulunan uygulama merkezlerinde müşteriye özel olarak test ve optimize edilir. Bütün bunlar bizi güvenilir bir tedarikçi ve ARGE ortağı haline getiriyor.

Kapsamlı hizmetlerimiz teklifimizi tamamlar: SICK Ömür Boyu servis hizmeti makinenin kullanım ömrü boyunca güvenlik ve verimlilik ile ilgili destek sağlar.

Bu bizim için "Sensör Zekası"dır.

DÜNYA GENELİNDE HEMEN YAKININIZDA:

Bilgi almak ve diğer merkezler için → www.sick.com