



LBV311-GXAGCRAMX

LBV301

SEVIYE SENSÖRLERİ

SICK
Sensor Intelligence.



Resimler farklı olabilir



Sipariş bilgileri

Tip	Stok no.
LBV311-GXAGCRAMX	6054680

Diğer cihaz modelleri ve aksesuar → www.sick.com/LBV301

Ayrıntılı teknik bilgiler

Özellikler

Ortam	Dökme malzemeler
Algılama türü	Sınır durumu
Prob uzunluğu	160 mm
Proses basıncı	-1 bar ... 16 bar
Proses sıcaklığı	-50 °C ... +150 °C
Dolum malzemesi yoğunluğu	≥ 0,02 g/cm ³
ATEX sertifikası	ATEX II 1D, 1/2D, 2D Ex ta ta/tb tb IIIC Tx Da, Da/Db, Db
Numune testi	BVS 17 ATEX E 098 X

Performans

Ölçme elemanının hassasiyeti	± 10 mm
Tekrarlanabilirlik	≤ 5 mm
Tepki süresi	Muhafazalı 500 ms / serbest 1.000 ms
MTBF	4,17*10 ⁶ h

Elektrik

Akım tüketimi	5 mA ... 30 mA
Başlatma süresi	< 2 s
VDE koruma sınıfı 1	✓
Bağlantı tipi	M20 x 1,5
Çıkış sinyali	Çift röle (DPDT)
Besleme Gerilimi	Çift röle (DPDT): 20 V DC ... 72 V DC / 20 V AC ... 253 V AC
Histerezis	10 mm
Çıkış akımı	> 10 µA; < 3A AC, 1A DC
Koruma sınıfı	IP66 / IP67

Mekanik

Proses bağlantısı	G 1 A
Gövde malzemesi	Alüminyum

Sensör malzemesi	Paslanmaz çelik 316L, 318S
-------------------------	----------------------------

Ortam verileri

Çalışma ortamı sıcaklığı	-40 °C ... +70 °C
Depo ortam sıcaklığı	-40 °C ... +80 °C

Sınıflandırmalar

ECLASS 5.0	27273202
ECLASS 5.1.4	27273202
ECLASS 6.0	27273202
ECLASS 6.2	27273202
ECLASS 7.0	27273202
ECLASS 8.0	27273202
ECLASS 8.1	27273202
ECLASS 9.0	27273202
ECLASS 10.0	27273202
ECLASS 11.0	27273202
ECLASS 12.0	27273106
ETIM 5.0	EC002654
ETIM 6.0	EC002654
ETIM 7.0	EC002654
ETIM 8.0	EC002654
UNSPSC 16.0901	41111938

Tip anahtarı

Ürün kodu LBV311

Ruhsat

XX	yok
CX	ATEX II 1G, ½ G, 2G Ex ia IIC T6
CK	ATEX II 1G, ½ G, 2G Ex ia IIC T6 + 1D, 1/2D, 2D Ex tD IP66 T
LX	ATEX II ½ G, 2G Ex d IIC T6
LK	ATEX II ½ G, 2G Ex d IIC T6 + 1D, ½ D, 2D Ex tD IP66 T
GX	ATEX II 1D, ½ D, 2D Ex tD IP66 T

Model/proses sıcaklığı

A	Standart / -50 °C ... +150 °C
B	Ara parçalı / -50 °C ... +250 °C
C	Sudaki katı maddelerin algılanması / -50 °C ... +150 °C

Proses bağlantısı/malzeme (bkz. alt kısım)

Elektronik

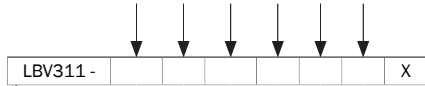
C	Kontaksız şalter 20 ... 253 V AC (DC)
R	Röle (DPDT) 20 ... 72 V DC / 20 ... 253 V AC (3A)
T	Transistör (NPN/PNP) 10 ... 55 V DC
N	NAMUR sinyali

Gövde/koruma sınıfı

K	Plastik/IP 66, IP 67
A	Alüminyum/IP 66, IP 67
V	Paslanmaz çelik (ince döküm) 316L/IP 66, IP 67
8	Paslanmaz çelik (elektrikle parlatılmış) 316L/IP 66, IP 67

Kablo girişi/erkek konektör bağlantısı

M	M20 x 1,5 / yok
N	½" NPT/yok



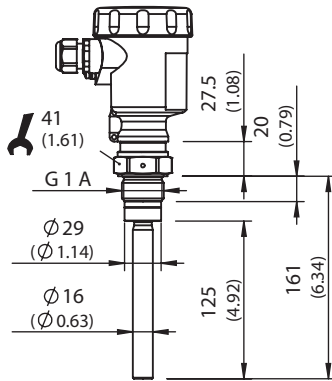
Ürün kodunun tüm çeşitler birbirleriyle birleştirilemez! Mevcut tüm çeşitler şekilde gösterilmemiştir.

Proses bağlantısı/malzeme

GC	Vida dişi G 1, DIN 3852-A, PN 16/316L	EF	Flanş DN 50, PN 40, Form C, DIN 2501/316L
GR	Vida dişi G 1, DIN 3852-A, PN 16/316L, Ra < 0,8 µm	4F	Flanş DN 65, PN 16, Form C, DIN 2501/316L
GG	Vida dişi G 1 ½, DIN 3852-A, PN 16/316L	KF	Flanş DN 80, PN 40, Form C, DIN 2501/316L
GP	Vida dişi G 1 ½, DIN 3852-A, PN 16/316L, Ra < 0,8 µm	ZF	Flanş DN 100, PN 6, Form C, DIN 2501/316L
NC	Vida dişi 1" NPT, ASME B1.20.1, PN 16/316L	MF	Flanş DN 100, PN 16, Form C, DIN 2501/316L
NR	Vida dişi 1" NPT, ASME B1.20.1, PN 16/316L, Ra < 0,8 µm	OF	Flanş DN 100, PN 40, Form C, DIN 2501/316L
NH	Vida dişi 1 ¼" NPT, ASME B1.20.1, PN 16/316L	3F	Flanş DN 125, PN 6, Form C, DIN 2501/316L
NI	Vida dişi 1 ¼" NPT, ASME B1.20.1, PN 16/316L, Ra < 0,8 µm	QF	Flanş DN 150, PN 16, Form C, DIN 2501/316L
NG	Vida dişi 1 ½" NPT, ASME B1.20.1, PN 16/316L	2F	Flanş DN 200, PN 10, Form C, DIN 2501/316L
NP	Vida dişi 1 ½" NPT, ASME B1.20.1, PN 16/316L, Ra < 0,8 µm	EK	Flanş DN 50, PN 40, EN 1092-1, Form B1/316L
CT	Tri-Clamp 1 ½" / 316L, Ra < 0,8 µm	DA	Flanş 1 ½" 150lb RF, ANSI B16.5/316L
CV	Tri-Clamp 2" / 316L, Ra < 0,8 µm	EA	Flanş 1 ½" 300lb RF, ANSI B16.5/316L
CQ	Tri-Clamp 2 ½" / 316L, Ra < 0,8 µm	HA	Flanş 2" 150lb RF, ANSI B16.5/316L
CM	Tri-Clamp 3 ½" / 316L, Ra < 0,8 µm	IA	Flanş 2" 300lb RF, ANSI B16.5/316L
RP	Boru rakoru DN 40, PN 40, DIN 11851/316L, Ra < 0,8 µm	OA	Flanş 3" 150lb RF, ANSI B16.5/316L
RF	Boru rakoru DN 40, PN 40, DIN 11864-1, Form A / 316L, Ra < 0,8 µm	OE	Flanş 3" 150lb FF, ANSI B16.5/316L
RH	Boru rakoru DN 65, PN 25, DIN 11851/316L, Ra < 0,8 µm	PA	Flanş 3" 300lb RF, ANSI B16.5/316L
TV	Tuchenhagen Varivent DN 32,1 ½", PN 25/316L, Ra < 0,8 µm	PE	Flanş 3" 300lb FF, ANSI B16.5/316L
C2	Faturalı sıkıştırma parçası DN 40, PN 40, DIN 11864-3, Form A / 316L, Ra < 0,8 µm	JA	Flanş 3 ½" 150lb RF, ANSI B16.5/316L
BF	Flanş DN 32, PN 40, Form C, DIN 2501/316L	SA	Flanş 4" 150lb RF, ANSI B16.5/316L
DF	Flanş DN 40, PN 40, Form C, DIN 2501/316L	UA	Flanş 4" 300lb RF, ANSI B16.5/316L
AU	Flanş DN50 10K RF, JIS / 316L	BU	Flanş DN80 10K RF, JIS / 316L
HU	Flanş DN65 10K RF, JIS / 316L	CU	Flanş DN100 10K RF, JIS / 316L

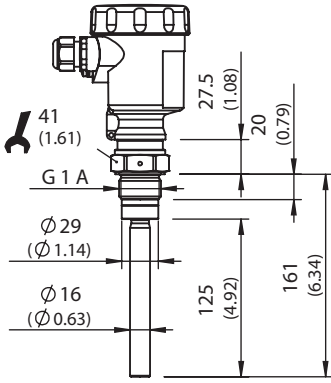
Teknik çizim (Ölçüler mm cinsindedir)

LBV311 vida dişi modeli G 1 ½ A



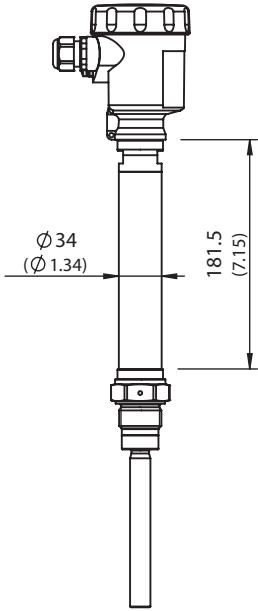
All dimensions in mm (inch)

LBV311 vida dişi modeli G 1 A



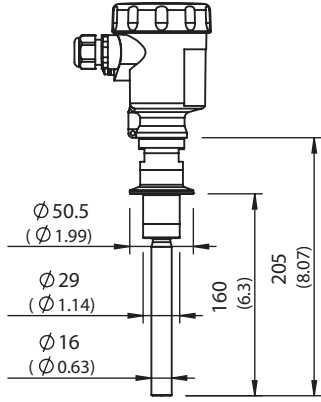
All dimensions in mm (inch)

LBV311 sıcaklık ara parçası -50 °C ... +250 °C



All dimensions in mm (inch)

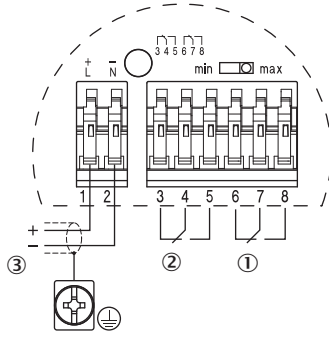
LBV311 vida dişi modeli Tri-Clamp



All dimensions in mm (inch)

Bağlantı şeması

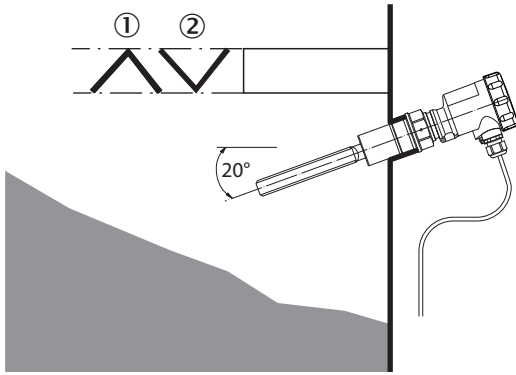
Çift röle bağlantı planı



- ① Röle çıkışı
- ② Röle çıkışı
- ③ Güç kaynağı

Montaj notları

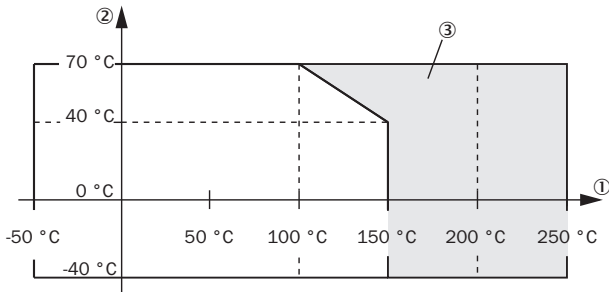
Yatay montaj



- ① Koruma sacı
- ② Aşındırıcı dökme malzemeler için konkav koruma sacı

Karakteristik eğri

Ortam sıcaklığı - proses sıcaklığı



- ① Proses sıcaklığı °C (°F)
- ② Ortam sıcaklığı °C (°F)
- ③ Sıcaklık ara parçası ile sıcaklık aralığı

BİR BAKIŞTA SICK

SICK, endüstriyel uygulamalarda akıllı sensör ve sensör çözümleri konusunda lider üreticilerdendir. Eşsiz bir ürün ve hizmet yelpazesi; süreçlerin güvenli ve etkili şekilde kontrolünü, kişilerin kazalardan korunmasını ve çevreye verilen zararların önlenmesini sağlayan mükemmel temeli oluşturur.

Çok çeşitli branşlarda kapsamlı bilgi birikimine sahibiz ve süreçleriniz ile gerekliliklerinizi iyi biliyoruz. İşte bu sayede akıllı sensörlerle tam da müşterilerimizin ihtiyacı olanı teslim edebiliyoruz. Sistem çözümleri Avrupa, Asya ve Kuzey Amerika'da bulunan uygulama merkezlerinde müşteriye özel olarak test ve optimize edilir. Bütün bunlar bizi güvenilir bir tedarikçi ve ARGE ortağı haline getiriyor.

Kapsamlı hizmetlerimiz teklifimizi tamamlar: SICK Ömür Boyu servis hizmeti makinenin kullanım ömrü boyunca güvenlik ve verimlilik ile ilgili destek sağlar.

Bu bizim için "Sensör Zekası"dır.

DÜNYA GENELİNDE HEMEN YAKININIZDA:

Bilgi almak ve diğer merkezler için → www.sick.com