



# UC12-1123E

UC12

ULTRASONİK MESAFE SENSÖRLERİ

**SICK**  
Sensor Intelligence.



### Sipariş bilgileri

Tip	Stok no.
UC12-1123E	6077702

Diğer cihaz modelleri ve aksesuar → [www.sick.com/UC12](http://www.sick.com/UC12)



### Ayrıntılı teknik bilgiler

#### Özellikler

<b>Algılama mesafesi, mesafe sınırı</b>	20 mm ... 150 mm, 250 mm
<b>Ölçülen nesne</b>	Doğal nesnelere
<b>Çözünürlük</b>	≥ 0,1 mm
<b>Tekrarlanabilirlik</b>	± 0,15 % <sup>1)</sup>
<b>Ölçüm hassasiyeti</b>	± 1 % <sup>2)</sup>
<b>Sıcaklık kompanzasyonu</b>	✓
<b>Tepki süresi</b>	30 ms
<b>Anahtarlama frekansı</b>	25 Hz
<b>Çıkış süresi</b>	8 ms
<b>Ultrasonik frekans (tipik)</b>	380 kHz
<b>Algılama mesafesi (tipik)</b>	Bkz. diyagramlar
<b>Ek fonksiyon</b>	Ayarlanabilir çalışma modları: Nesneye olan mesafe (DtO) / anahtarlama pencere (Wnd)/ sensör ve arka plan arasındaki nesne (ObSB), öğretilebilir dijital çıkış, öğretme tuşu/tuşları (devre dışı bırakılabilir), Fabrika ayarlarına sıfırlama

<sup>1)</sup> Güncel ölçüm değeri temel alınarak, minimum değer ≥ çözünürlük.

<sup>2)</sup> Güncel ölçüm değerine dayalı olarak.

#### Arayüzler

<b>IO-Link</b>	✓, IO-Link V1.1
Fonksiyon	Proses verileri, Parametreleme, Arıza teşhis, Veri depolama
<b>Dijital çıkış</b>	
Adet	2 <sup>1)</sup>
Tür	İtme-çekme: PNP/NPN

<sup>1)</sup> İtme çekme: PNP/NPN HIGH = U<sub>V</sub> - (< 0.6 V) / LOW < 0.6 V.

Fonksiyon	Tamamlayıcı dijital çıkışlar (Q, $\bar{Q}$ )
Maksimum çıkış akımı $I_A$	$\leq 500$ mA
<b>Histerezis</b>	2 mm

<sup>1)</sup> İtme çekme: PNP/NPN HIGH =  $U_V - (< 0.6 V) / LOW < 0.6 V$ .

## Elektrik

<b>Gerilim kaynağı <math>U_B</math></b>	DC 10 V ... 30 V <sup>1)</sup>
<b>Güç tüketimi</b>	$\leq 1,2$ W <sup>2)</sup>
<b>Başlatma süresi</b>	< 300 ms
<b>Gösterge</b>	1 x LED
<b>Koruma sınıfı</b>	IP65 / IP67
<b>Koruma sınıfı</b>	III

<sup>1)</sup> Sınır değerler, kutup değiştirme korumalı. Kısa devre korumalı şebekede çalışma: maks. 8 A.

<sup>2)</sup> Yüksüz.

## Mekanik

<b>Boyutlar ( G x Y x D )</b>	15 mm x 48,8 mm x 43,5 mm
<b>Gövde şekli</b>	Dört köşeli form
<b>Gönderi çıkışı</b>	Düz
<b>Gövde malzemesi</b>	Metal (Basıncılı çinko döküm, Ultrasonik sensör: poliüretan köpük, cam parçalı epoksi reçine)
<b>Ağırlık</b>	75 g
<b>Bağlantı tipi</b>	Erkek konnektör, M12, 4 pinli

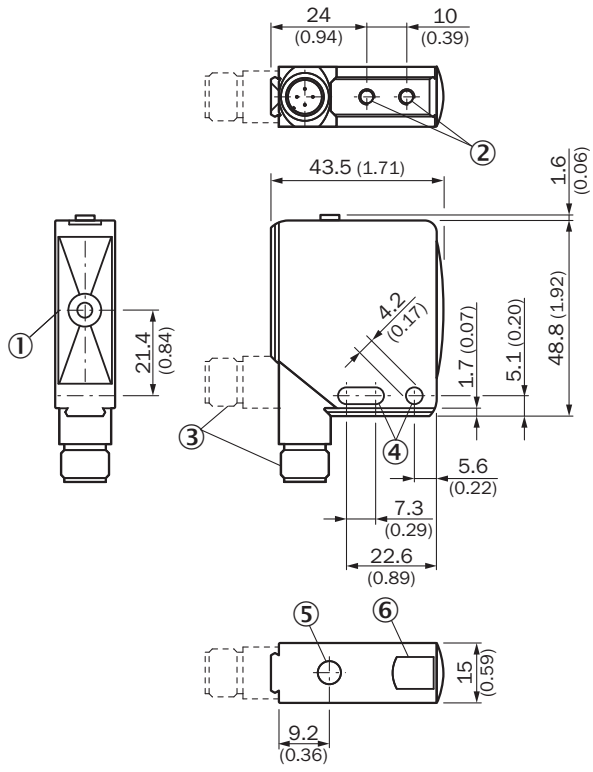
## Ortam verileri

<b>İşletim ortam sıcaklığı</b>	-25 °C ... +70 °C
<b>Depo ortam sıcaklığı</b>	-40 °C ... +85 °C

## Sınıflandırmalar

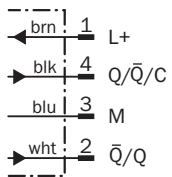
<b>ECLASS 5.0</b>	27270804
<b>ECLASS 5.1.4</b>	27270804
<b>ECLASS 6.0</b>	27270804
<b>ECLASS 6.2</b>	27270804
<b>ECLASS 7.0</b>	27270804
<b>ECLASS 8.0</b>	27270804
<b>ECLASS 8.1</b>	27270804
<b>ECLASS 9.0</b>	27270804
<b>ECLASS 10.0</b>	27270804
<b>ECLASS 11.0</b>	27270804
<b>ECLASS 12.0</b>	27272806
<b>ETIM 5.0</b>	EC001846
<b>ETIM 6.0</b>	EC001846
<b>ETIM 7.0</b>	EC001846
<b>ETIM 8.0</b>	EC001846
<b>UNSPSC 16.0901</b>	41111960

Teknik çizim (Ölçüler mm cinsindedir)



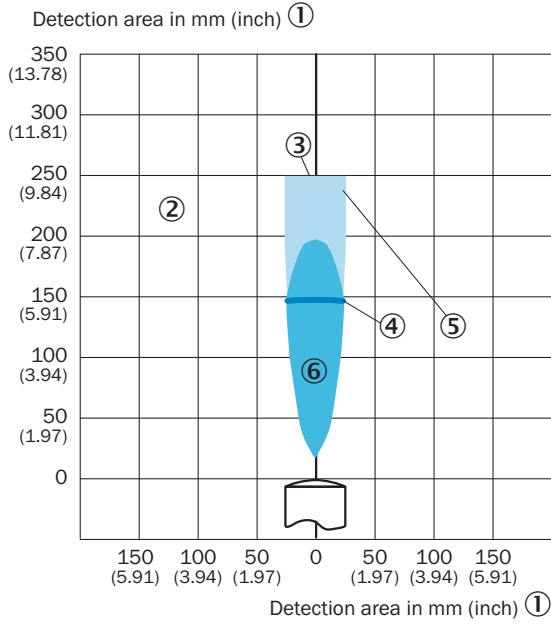
- ① Verici ve alıcı ekseni
- ② Montaj vida dişi M4, 4 mm derin
- ③ Bağlantı
- ④ Sabitleme deliği
- ⑤ Çalışma elemanları
- ⑥ Dijital çıkış durum göstergesi (turuncu) ve Power on (yeşil)

### Bağlantı şeması



## Algılama alanı



UC12-11



- ① Mm (inç) cinsinden algılama alanı
- ② Algılama alanı nesnenin yansıma özelliklerine, ebadına ve hizalamasına bağlıdır
- ③ Sınır mesafe
- ④ Algılama mesafesi
- ⑤ Örnek nesne: hizalanmış plaka 10 mm x 10 mm
- ⑥ Örnek nesne: 10 mm çaplı yuvarlak çubuk

## Önerilen aksesuar

Diğer cihaz modelleri ve aksesuar → [www.sick.com/UC12](http://www.sick.com/UC12)

	Kısa açıklama	Tip	Stok no.
<b>Montaj braketi ve plakaları</b>			
	Küçük montaj braketi, Paslanmaz çelik, montaj malzemeleri dahil	BEF-WK-W12	2012938
<b>Diğer</b>			
	<ul style="list-style-type: none"> <li>• <b>Bağlantı türü A kafa:</b> Dişi konnektör, M12, 4 pin, düz, A kodlamalı</li> <li>• <b>Bağlantı türü B kafa:</b> Açık kablo ucu</li> <li>• <b>Sinyal türü:</b> Sensör/hareket elemanı bağlantısı</li> <li>• <b>Kablo:</b> 2 m, 4 telli, PVC</li> <li>• <b>Açıklama:</b> Sensör/hareket elemanı bağlantısı, Blendajsız</li> <li>• <b>Uygulama alanı:</b> Kimyasal aralık</li> </ul>	YF2A14-020VB3XLEAX	2096234

## BİR BAKIŞTA SICK

SICK, endüstriyel uygulamalarda akıllı sensör ve sensör çözümleri konusunda lider üreticilerdendir. Eşsiz bir ürün ve hizmet yelpazesi; süreçlerin güvenli ve etkili şekilde kontrolünü, kişilerin kazalardan korunmasını ve çevreye verilen zararların önlenmesini sağlayan mükemmel temeli oluşturur.

Çok çeşitli branşlarda kapsamlı bilgi birikimine sahibiz ve süreçleriniz ile gerekliliklerinizi iyi biliyoruz. İşte bu sayede akıllı sensörlerle tam da müşterilerimizin ihtiyacı olanı teslim edebiliyoruz. Sistem çözümleri Avrupa, Asya ve Kuzey Amerika'da bulunan uygulama merkezlerinde müşteriye özel olarak test ve optimize edilir. Bütün bunlar bizi güvenilir bir tedarikçi ve ARGE ortağı haline getiriyor.

Kapsamlı hizmetlerimiz teklifimizi tamamlar: SICK Ömür Boyu servis hizmeti makinenin kullanım ömrü boyunca güvenlik ve verimlilik ile ilgili destek sağlar.

**Bu bizim için "Sensör Zekası"dır.**

## DÜNYA GENELİNDE HEMEN YAKININIZDA:

Bilgi almak ve diğer merkezler için → [www.sick.com](http://www.sick.com)