



# ZLD18-2KZAG8

Z18 Simple Sense

HIBRIT REFLEKTÖRLÜ SENSÖRLER

**SICK**  
Sensor Intelligence.



Resimler farklı olabilir



### Sipariş bilgileri

Tip	Stok no.
ZLD18-2KZAG8	1097820

Teslimat kapsamına dahildir: BEF-MU-M18\*1 (1)

Diğer cihaz modelleri ve aksesuar → [www.sick.com/Z18\\_Simple\\_Sense](http://www.sick.com/Z18_Simple_Sense)

### Ayrıntılı teknik bilgiler

#### Özellikler

<b>Fonksiyon prensibi</b>	Reflektörlü sensör
<b>Çalışma prensibi ayrıntısı</b>	Reflektörle minimum mesafede (çift lens sistemi)
<b>Boyutlar ( G x Y x D)</b>	13,6 mm x 34,8 mm x 21,9 mm
<b>Gövde şekli (ışık çıkışı)</b>	Hibrit
<b>Dış çapı (Gövde)</b>	M18
<b>Montaj şekli</b>	M18, kafa/yan (24,1 ... 25,4 mm)
<b>Gövde rengi</b>	Mavi
<b>Maksimum algılama mesafesi</b>	0 m ... 5 m <sup>1)</sup>
<b>Algılama mesafesi</b>	0 m ... 4,2 m <sup>1)</sup>
<b>Işık türü</b>	Görünebilir kırmızı ışık
<b>Işık kaynağı</b>	LED
<b>Işık demet çapı (mesafe)</b>	Ø 125 mm (1.000 mm)
<b>Dalga uzunluğu</b>	625 nm

<sup>1)</sup> PL80A reflektör.

#### Mekanik/Elektrik

<b>Gerilim kaynağı U<sub>B</sub></b>	10 V DC ... 30 V DC
<b>Sinyal taşıma</b>	< 10 %
<b>Akım tüketimi</b>	≤ 15 mA <sup>1)</sup>
<b>Anahtarlama çıkışı</b>	PNP

<sup>1)</sup> Yüksüz.

<sup>2)</sup> Open Collector.

<sup>3)</sup> Ohm yükü altında sinyal süresi.

<sup>4)</sup> Normalde açık/normalde kapalı oranında 1:1.

<sup>5)</sup> A = U<sub>V</sub>-Kutup değiştirme emniyetli bağlantılar.

<sup>6)</sup> B = Giriş ve çıkışlar kutup değiştirme korumalı.

<sup>7)</sup> D = Çıkışlar aşırı akım ve kısa devre korumalı.

<b>Anahtarlama tipi</b>	Karanlık ile anahtarlama
<b>Anahtarlama çıkışı ayrıntısı</b>	
Anahtarlama çıkışı Q1	PNP, Karanlık ile anahtarlama <sup>2)</sup>
Anahtarlama çıkışı Q2	Bağlı değil
<b>Çıkış akımı I<sub>max.</sub></b>	100 mA
<b>Tepki süresi</b>	≤ 500 µs <sup>3)</sup>
<b>Anahtarlama frekansı</b>	1.000 kHz <sup>4)</sup>
<b>Bağlantı tipi</b>	6 pinli RJ11 erkek konnektörlü kablo, 2.000 mm
<b>Kablo malzemesi</b>	Plastik, PVC
<b>Çapraz kablolama</b>	0,13 mm <sup>2</sup>
<b>Koruma devreleri</b>	A <sup>5)</sup> B <sup>6)</sup> D <sup>7)</sup>
<b>Koruma sınıfı</b>	III
<b>Ağırlık</b>	4,54 g
<b>Polarizasyon filtresi</b>	✓
<b>Gövde malzemesi</b>	Plastik, ABS
<b>Malzeme, optik</b>	Plastik, PMMA
<b>Koruma sınıfı</b>	IP67
<b>Çalışma ortamı sıcaklığı</b>	-40 °C ... +55 °C
<b>Depo ortam sıcaklığı</b>	-40 °C ... +70 °C
<b>UL-dosya no.</b>	E189383

1) Yüksüz.

2) Open Collector.

3) Ohm yükü altında sinyal süresi.

4) Normalde açık/normalde kapalı oranında 1:1.

5) A = U<sub>V</sub>-Kutup değiştirme emniyetli bağlantılar.

6) B = Giriş ve çıkışlar kutup değiştirme korumalı.

7) D = Çıkışlar aşırı akım ve kısa devre korumalı.

### Bağlantı tipi/bağlantı düzeni

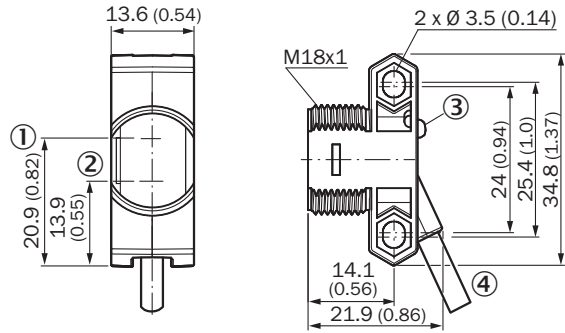
<b>Bağlantı tipi</b>	6 pinli RJ11 erkek konnektörlü kablo, 2.000 mm
<b>Bağlantı türü ayrıntısı</b>	
Çapraz kablolama	0,13 mm <sup>2</sup>
Kablo malzemesi	Plastik
<b>Bağlantı düzeni</b>	
BN 2	+ (L+)
BK 3	Q <sub>1</sub>
WH 4	Not connected
BU 5	-(M)

### Sınıflandırmalar

<b>ECLASS 5.0</b>	27270902
<b>ECLASS 5.1.4</b>	27270902
<b>ECLASS 6.0</b>	27270902

<b>ECLASS 6.2</b>	27270902
<b>ECLASS 7.0</b>	27270902
<b>ECLASS 8.0</b>	27270902
<b>ECLASS 8.1</b>	27270902
<b>ECLASS 9.0</b>	27270902
<b>ECLASS 10.0</b>	27270902
<b>ECLASS 11.0</b>	27270902
<b>ECLASS 12.0</b>	27270902
<b>ETIM 5.0</b>	EC002717
<b>ETIM 6.0</b>	EC002717
<b>ETIM 7.0</b>	EC002717
<b>ETIM 8.0</b>	EC002717
<b>UNSPSC 16.0901</b>	39121528

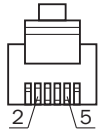
**Teknik çizim** (Ölçüler mm cinsindedir)



- ① Optik eksen, verici
- ② Optik eksen, alıcı
- ③ LED durum göstergesi
- ④ Bağlantı

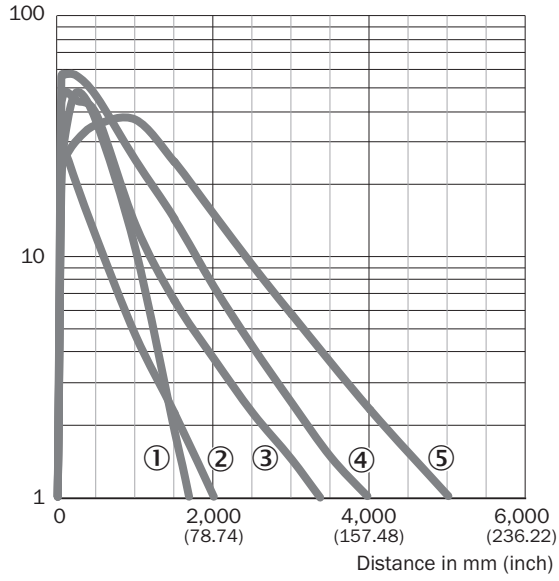
### Bağlantı tipi

Bağlantı düzeni, bkz. teknik veriler tablosu: Bağlantı tipi/bağlantı düzeni



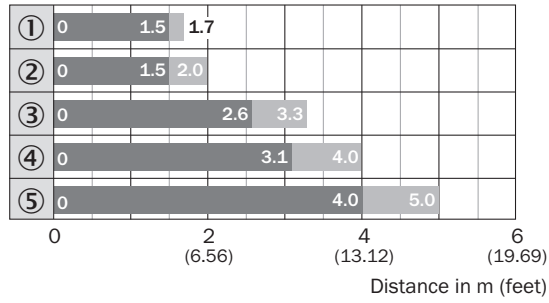
## Karakteristik eğri

Operating reserve



- ① PL23 FT reflektör
- ② Reflektör PL20A
- ③ PL250 reflektör
- ④ Reflektör PL40A
- ⑤ PL80A reflektör

## Algılama mesafesi diyagramı



■ Sensing range

■ Sensing range max.

- ① PL23 FT reflektör
- ② Reflektör PL20A
- ③ PL250 reflektör
- ④ Reflektör PL40A
- ⑤ PL80A reflektör

### Önerilen aksesuar

Diğer cihaz modelleri ve aksesuar → [www.sick.com/Z18\\_Simple\\_Sense](http://www.sick.com/Z18_Simple_Sense)

	Kısa açıklama	Tip	Stok no.
Montaj braketleri ve plakaları			
	Reflektörler için çok amaçlı montaj braketleri, Çinko kaplamalı çelik	BEF-WN-REFX	2064574
Reflektörler			
	Dört köşe, vidalanabilir, 51 mm x 61 mm, PMMA/ABS, vidalanır, 2 delikli montaj	P250	5304812

## BİR BAKIŞTA SICK

SICK, endüstriyel uygulamalarda akıllı sensör ve sensör çözümleri konusunda lider üreticilerdendir. Eşsiz bir ürün ve hizmet yelpazesi; süreçlerin güvenli ve etkili şekilde kontrolünü, kişilerin kazalardan korunmasını ve çevreye verilen zararların önlenmesini sağlayan mükemmel temeli oluşturur.

Çok çeşitli branşlarda kapsamlı bilgi birikimine sahibiz ve süreçleriniz ile gerekliliklerinizi iyi biliyoruz. İşte bu sayede akıllı sensörlerle tam da müşterilerimizin ihtiyacı olanı teslim edebiliyoruz. Sistem çözümleri Avrupa, Asya ve Kuzey Amerika'da bulunan uygulama merkezlerinde müşteriye özel olarak test ve optimize edilir. Bütün bunlar bizi güvenilir bir tedarikçi ve ARGE ortağı haline getiriyor.

Kapsamlı hizmetlerimiz teklifimizi tamamlar: SICK Ömür Boyu servis hizmeti makinenin kullanım ömrü boyunca güvenlik ve verimlilik ile ilgili destek sağlar.

**Bu bizim için "Sensör Zekası"dır.**

## DÜNYA GENELİNDE HEMEN YAKININIZDA:

Bilgi almak ve diğer merkezler için → [www.sick.com](http://www.sick.com)