



GTB6L-N6211

G6

MINYATÜR FOTOSELLER

SICK
Sensor Intelligence.



Resimler farklı olabilir



Sipariş bilgileri

Tip	Stok no.
GTB6L-N6211	1109659

Diğer cihaz modelleri ve aksesuar → www.sick.com/G6

Ayrıntılı teknik bilgiler

Özellikler

Fonksiyon prensibi	Cisimden yansımali sensör
Çalışma prensibi ayrıntısı	Arka fon bastırma
Algılama mesafesi	
Min. algılama mesafesi	10 mm
Maksimum algılama mesafesi	400 mm
Arka fon bastırma için anahtarlama eşiği ayar aralığı	30 mm ... 400 mm
Referans nesne	%90 remisyon derecesine sahip nesne (DIN 5033 uyarınca standart beyaza karşılık gelir)
Ayarlanan algılama mesafesi ile arka fon arasındaki minimum mesafe (siyah %6 / beyaz %90)	3 mm, 75 mm mesafede
En iyi performans için önerilen algılama mesafesi aralığı	30 mm ... 180 mm
Polarizasyon filtresi	Hayır
Verici ışını	
Işık kaynağı	Lazer
Işık türü	Görünebilir kırmızı ışık
Işık noktası biçimi	Nokta şeklinde
Işık demeti çapı (mesafe)	Ø 0,4 mm (150 mm)
Gönderme ışık huzmesinin maksimum yayılması ve norm gönderme eksenini (meyilli açı)	< +/- 1.5° (T _U = +23 °C'de)
Lazer karakteristik verileri	
Normatif referans	IEC 60825-1 / CDRH 21 CFR 1040.10 & 1040.11
Lazer sınıfı	1
Dalga uzunluğu	680 nm
İvme süresi	2 µs
Maksimum pals gücü	≤ 11,9 mW
Ortalama kullanım süresi	T _U = +25 °C'de 100.000 saat
Algılanabilir en küçük nesne (MDO), tipik.	

		0,4 mm (150 mm mesafede (%90 remisyon derecesine sahip nesne (DIN 5033 uyarınca standart beyaza karşılık gelir)))
Ayarlama	Potansiyometre	Anahtarlama mesafesinin ayarlanması için, 5 tur
	Çalışma modu şalteri	Anahtarlama fonksiyonunu ters çevirmek için (aydınlık/karanlık anahtarlama)
Gösterge	Yeşil LED	Durum göstergesi Kalıcı açık: Power on
	Sarı LED	Işık alımı durumu Kalıcı açık: Nesne mevcut Kalıcı kapalı: Nesne mevcut değil

Emniyet tekniği parametreleri

MTTF_D	662 yıl
DC_{avg}	0 %
T_M (kullanım ömrü)	10 yıl (EN 60825-1)

Elektrik

Gerilim kaynağı U_B	10 V DC ... 30 V DC ¹⁾
Sinyal taşıma	< 5 V _{SS}
Kullanım kategorisi	DC-13 (EN 60947-5-2 uyarınca)
Akım tüketimi	≤ 20 mA, yüksüz. U _B = 24 V'ta
Koruma sınıfı	III
Dijital çıkış	
Adet	1
Tür	NPN
Anahtarlama tipi	Aydınlık/karanlık ile anahtarlama
Sinyal gerilimi NPN HIGH/LOW	Yaklaşık U _B / ≤ 3 V
Çıkış akımı I _{max}	≤ 100 mA ²⁾
Koruma devreleri Çıkışlar	Ters kutup korumalı Aşırı akıma dayanıklı Kısa devre korumalı
Tepki süresi	≤ 625 µs
Anahtarlama frekansı	1.000 Hz ³⁾
Pin/damar düzeni	
Fonksiyon Pin 4 / siyah (BK)	Dijital çıkış, aydınlık ile anahtarlama, nesne mevcut → Q DÜŞÜK çıkışı
Fonksiyon Pin 4 / siyah (BK) - Ayrıntı	Sensörün Pin 4 fonksiyonu değiştirilebilir Çalışma modu şalteri aracılığıyla mümkün olan diğer ayarlar

¹⁾ Sınır değerler.

²⁾ U_B > 24 V iken, I maks = 50 mA.

³⁾ Normalde açık/normalde kapalı oranında 1:1.

Mekanik

Gövde yapısı	Dört köşeli form
Boyutlar (G x Y x D)	12 mm x 31,5 mm x 21 mm
Bağlantı	Erkek konnektörle birlikte kablo M8, 4-pinli, 336 mm
Bağlantı ayrıntısı	

Derin dondurma özelliği	0 °C altında kablo deforme edilmemelidir
Kablo çapı	0,14 mm ²
Kablo çapı	Ø 8 mm
Kablo uzunluğu (L)	300 mm
Malzeme	
Gövde	Plastik, ABS
Ön cam	Plastik, PMMA
Kablo	Plastik, PVC
Erkek konektör	Metal, Bakır alaşımı (C3604 CUZN39PB3)
Ağırlık	Yakl. 60 g

Ortam verileri

Koruma sınıfı	IP67 (EN 60529)
Çalışma ortamı sıcaklığı	-20 °C ... +50 °C ^{1) 2)}
Depo ortam sıcaklığı	-40 °C ... +70 °C
Tip. Ortam ışığına dayanıklılık	Güneş ışığı: ≤ 13.000 lx
Darbe dayanımı	30 g, 11 ms (X, Y, Z ekseninde boyunca 3 pozitif ve 3 negatif darbe, toplam 18 darbe (EN60068-2-27))
Titreşime karşı dayanıklılık	10 Hz ... 55 Hz (Genlik 0,5 mm, 3 x 30 dakika (EN60068-2-6))
Nem	35 % ... 95 %, bağıl nem (yoğuşma oluşmaz)
Elektromanyetik uyumluluk (EMV)	EN 60947-5-2
UL-dosya no.	NRKH.E348498 & NRKH7.E348498

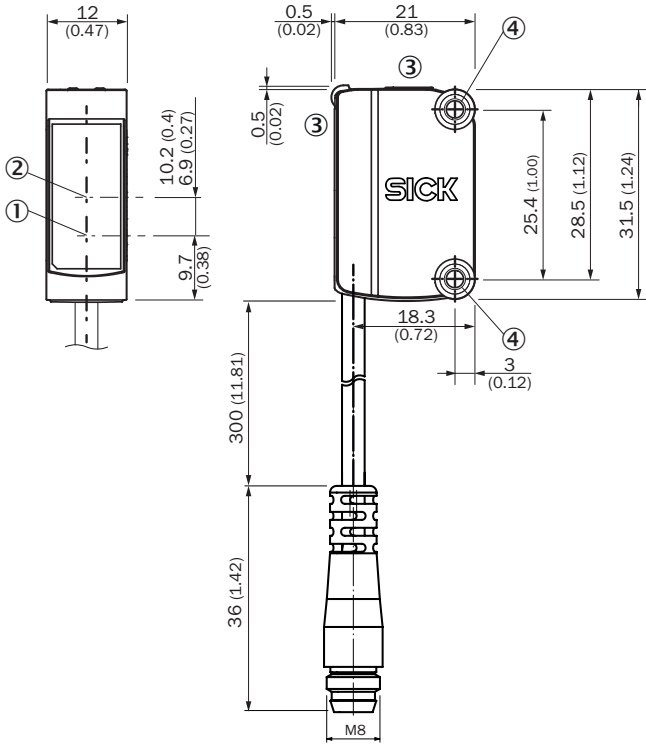
¹⁾ T_U => 45 °C ve üzerinde iken U_B = 24 V'luk bir maks. gerilim kaynağına ve I_{maks} = 50 mA'lık bir maks. çıkış akımına izin verilir.

²⁾ T_U = -20 °C'nin altında 3 saniyelik bir ısınma süresi gereklidir.

Sınıflandırmalar

ECLASS 5.0	27270904
ECLASS 5.1.4	27270904
ECLASS 6.0	27270904
ECLASS 6.2	27270904
ECLASS 7.0	27270904
ECLASS 8.0	27270904
ECLASS 8.1	27270904
ECLASS 9.0	27270904
ECLASS 10.0	27270904
ECLASS 11.0	27270904
ECLASS 12.0	27270903
ETIM 5.0	EC002719
ETIM 6.0	EC002719
ETIM 7.0	EC002719
ETIM 8.0	EC002719
UNSPSC 16.0901	39121528

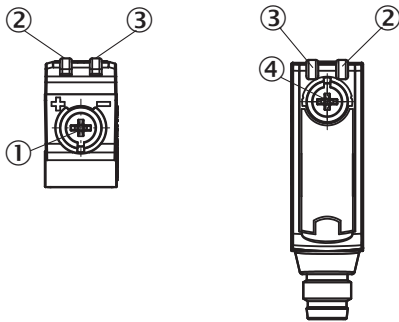
Teknik çizim (Ölçüler mm cinsindedir)



- ① Verici optik eksen ortası
- ② Alıcı optik eksen ortası
- ③ Gösterge ve ayarlama elemanları
- ④ Montaj delikleri M3

Ayar olanakları

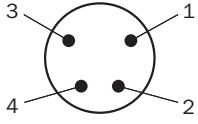
Gösterge ve ayarlama elemanları



- ① Potansiyometre
- ② Sarı LED
- ③ Yeşil LED
- ④ Çalışma modu şalteri

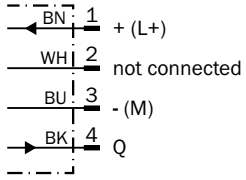
Bağlantı tipi

4 pinli M8 erkek konnektör



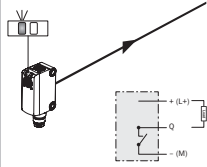
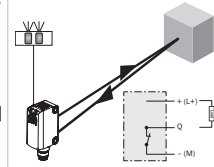
Bağlantı şeması

Cd-066

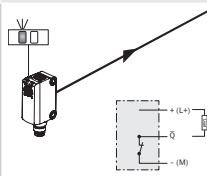
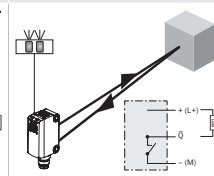


Doğruluk tablosu

NPN - aydınlık ile anahtarlama

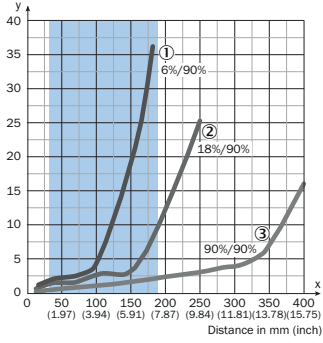
	Light switching Q (normally open)	
	Object not present → Output HIGH	Object present → Output LOW
Light receive	⊗	☑
Light receive indicator	⊗	☑
Load resistance	⊗	⚠
		

NPN - karanlık ile anahtarlama

	Dark switching Q (normally closed)	
	Object not present → Output LOW	Object present → Output HIGH
Light receive	⊗	☑
Light receive indicator	⊗	☑
Load resistance	⚠	⊗
		

Karakteristik eğri

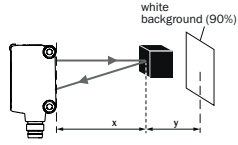
Minimum distance in mm (y) between the set sensing range (x) and white background (90% remission)



Recommended sensing range for the best performance

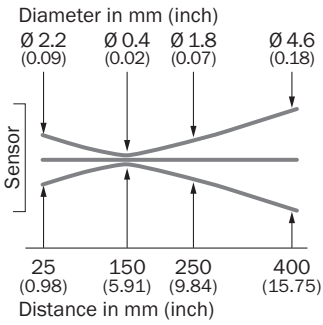
- ① Siyah nesne, %6 remisyon derecesi
- ② Gri nesne, %18 remisyon derecesi
- ③ Beyaz nesne, %90 remisyon derecesi

Example:
Safe suppression of the background

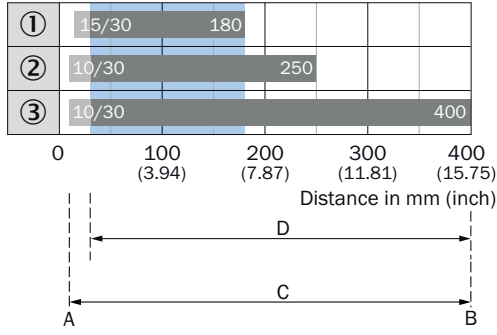


Black object (6% remission)
Set sensing range x = 150 mm. Needed minimum distance to white background y = 20 mm.

Işık demeti çapı



Algılama mesafesi diyagramı



A = Sensing range min. in mm

B = Sensing range max. in mm

C = Viewing range



D = Adjustable switching threshold for background suppression

Recommended sensing range for the best performance

- ① Siyah nesne, %6 remisyon derecesi
- ② Gri nesne, %18 remisyon derecesi
- ③ Beyaz nesne, %90 remisyon derecesi

Önerilen aksesuar

Diğer cihaz modelleri ve aksesuar → www.sick.com/G6

	Kısa açıklama	Tip	Stok no.
Evrensel sıkma sistemleri			
	<ul style="list-style-type: none"> • Açıklama: G6 sensörlerin 12 mm yuvarlak çubuklara montajı için maks. 4 mm sac kalınlığına kadar sıkıştırılabilen terminal bloku • Malzeme: Çelik • Detaylar: Alüminyum (sıkıştırma bloku), Paslanmaz çelik (montaj braket) • Teslimat Kapsamı: Yuvarlak çubuğa takılan bir düzeneğe sahip sıkıştırma bloku, montaj braket, montaj malzemeleri 	BEF-KHS-IS12G6	2086865
Montaj braketleri ve plakaları			
	<ul style="list-style-type: none"> • Detaylar: Paslanmaz çelik (1.4301) • Uygun olduğu yerler: W4S 	BEF-WN-G6	2062909

BİR BAKIŞTA SICK

SICK, endüstriyel uygulamalarda akıllı sensör ve sensör çözümleri konusunda lider üreticilerdendir. Eşsiz bir ürün ve hizmet yelpazesi; süreçlerin güvenli ve etkili şekilde kontrolünü, kişilerin kazalardan korunmasını ve çevreye verilen zararların önlenmesini sağlayan mükemmel temeli oluşturur.

Çok çeşitli branşlarda kapsamlı bilgi birikimine sahibiz ve süreçleriniz ile gerekliliklerinizi iyi biliyoruz. İşte bu sayede akıllı sensörlerle tam da müşterilerimizin ihtiyacı olanı teslim edebiliyoruz. Sistem çözümleri Avrupa, Asya ve Kuzey Amerika'da bulunan uygulama merkezlerinde müşteriye özel olarak test ve optimize edilir. Bütün bunlar bizi güvenilir bir tedarikçi ve ARGE ortağı haline getiriyor.

Kapsamlı hizmetlerimiz teklifimizi tamamlar: SICK Ömür Boyu servis hizmeti makinenin kullanım ömrü boyunca güvenlik ve verimlilik ile ilgili destek sağlar.

Bu bizim için "Sensör Zekası"dır.

DÜNYA GENELİNDE HEMEN YAKININIZDA:

Bilgi almak ve diğer merkezler için → www.sick.com