



# DBS60E-B1AAD1024

DBS60

ARTİMSAL ENKODER

**SICK**  
Sensor Intelligence.



Resimler farklı olabilir



### Sipariş bilgileri

Tip	Stok no.
DBS60E-B1AAD1024	Talep üzerine

Diğer cihaz modelleri ve aksesuar → [www.sick.com/DBS60](http://www.sick.com/DBS60)

### Ayrıntılı teknik bilgiler

#### Emniyet tekniği parametreleri

<b>MTTF<sub>D</sub> (tehlike oluşturan bir devre dışı kalma durumunda kadar ortalama süre)</b>	500 yıl (EN ISO 13849-1) <sup>1)</sup>
--	--

<sup>1)</sup> Bu ürün standart bir üründür, makine direktiflerinde tanımlanmış güvenli komponent içermez. Yapı elemanlarının nominal yük bazlı hesaplaması, ortalama ortam sıcaklığı 40 °C, kullanım sıklığı 8760 h/a. Bütün elektronik devre dışı kalma durumları tehlikeli devre dışı kalma olarak kabul edilir. Ayrıntılı bilgi için bakınız Doküman No. 8015532.

#### Performans

<b>Devir başına palsler</b>	1.024
<b>Ölçme adımı</b>	≤ 90°, elektrik/palsler devir başına
<b>Ölçüm sapması</b>	± 18° / Devir başına palsler
<b>Hata limitleri</b>	Ölçüm adımında sapma x 3
<b>Algılama derecesi</b>	≤ 0,5 ± %5

#### Arayüzler

<b>İletişim arayüzü</b>	Artımlı
<b>İletişim arayüzü ayrıntısı</b>	TTL / RS-422
<b>Sinyal kanalı sayısı</b>	6 kanal
<b>Başlatma süresi</b>	< 5 ms <sup>1)</sup>
<b>Çıkış frekansı</b>	+ 300 kHz <sup>2)</sup>
<b>Yük akımı</b>	≤ 30 mA, kanal başına
<b>Çalışma akımı</b>	≤ 50 mA (Yüksüz)

<sup>1)</sup> Bu süre sonunda geçerli sinyaller okunabilir.

<sup>2)</sup> Talep halinde 450 kHz'ye kadar.

#### Elektrik

<b>Bağlantı tipi</b>	Erkek konnektör, M23, 12 pin, radyal
<b>Besleme Gerilimi</b>	4,5 ... 5,5 V

<sup>1)</sup> Diğer kanala veya GND'ye karşı maksimum 60 san için kısa devre izinli. U<sub>S</sub> karşısındaki kanala kısa devre koruması yoktur.

Referans sinyali, sayı	1
Referans sinyali, konum	90°, elektrikli, A ve B ile mantıksal birleşim
Ters polarizasyon koruması	✓
Çıkışların kısa devre dayanımı	✓ <sup>1)</sup>

<sup>1)</sup> Diğer kanala veya GND'ye karşı maksimum 60 san için kısa devre izinli. U<sub>3</sub> karşısındaki kanala kısa devre koruması yoktur.

## Mekanik

Mekanik uygulama	Blind hollow şaft
Mil çapı	6 mm Mil izole edilmiş
Flaş türü / tork desteği	Tork desteği 1 taraflı, uzun delik, delik dairesi yarıçapı 31,5 mm - 48,5 mm
Ağırlık	+ 0,25 kg <sup>1)</sup>
Mil malzemesi	Plastik kovanlı paslanmaz çelik
Flaş malzemesi	Alüminyum
Gövde malzemesi	Alüminyum
Çalışmaya başlama torku	+ 0,5 Ncm (+20 °C)
İşletme torku	0,4 Ncm (+20 °C)
İzin verilen statik mil hareketi	± 0,3 mm (radyal) ± 0,5 mm (düz) <sup>2)</sup>
İzin verilen dinamik mil hareketi	± 0,1 mm (radyal) ± 0,2 mm (düz) <sup>2)</sup>
Çalışma devir sayısı	6.000 min <sup>-1</sup> <sup>3)</sup>
Maksimum devir sayısı	9.000 min <sup>-1</sup> <sup>4)</sup>
Rotorun atalet momenti	50 gcm <sup>2</sup>
Rulman dayanım ömrü	3,6 x 10 <sup>9</sup> tur
Açısal ivme	≤ 200.000 rad/s <sup>2</sup>

<sup>1)</sup> Erkek konnektörlü enkoderi veya erkek konnektör kabloyu temel alır.

<sup>2)</sup> C ve K tork destekleri için geçerli değildir.

<sup>3)</sup> Çalışma sıcaklığı aralığı tasarlanırken 1.000 dak<sup>-1</sup> değerinde 2,6 K'lık kendiliğinden ısınmaya dikkat edin.

<sup>4)</sup> Enkoderin mekanik olarak tahribatına neden olmayacak maksimum hız. Çalışma süresini ve sinyal kalitesini etkileyebilir. Lütfen maksimum çıkış frekansını dikkate alın.

## Ortam verileri

EMVC	EN 61000-6-2 ve EN 61000-6-3 uyarınca
Koruma sınıfı	IP67, gövde tarafı (IEC 60529) <sup>1)</sup> IP65, mil tarafı (IEC 60529)
İzin verilen rölatif nem	90 % (Çiğlenmeye izin verilmez)
Çalışma sıcaklığı aralığı	-20 °C ... +85 °C <sup>2)</sup>
Depolama sıcaklığı aralığı	-40 °C ... +100 °C, Ambalajsız
Darbelere karşı direnç	200 g, 3 ms (EN 60068-2-27)
Titreşimlere karşı direnç	30 g, 10 Hz ... 2.000 Hz (EN 60068-2-6)

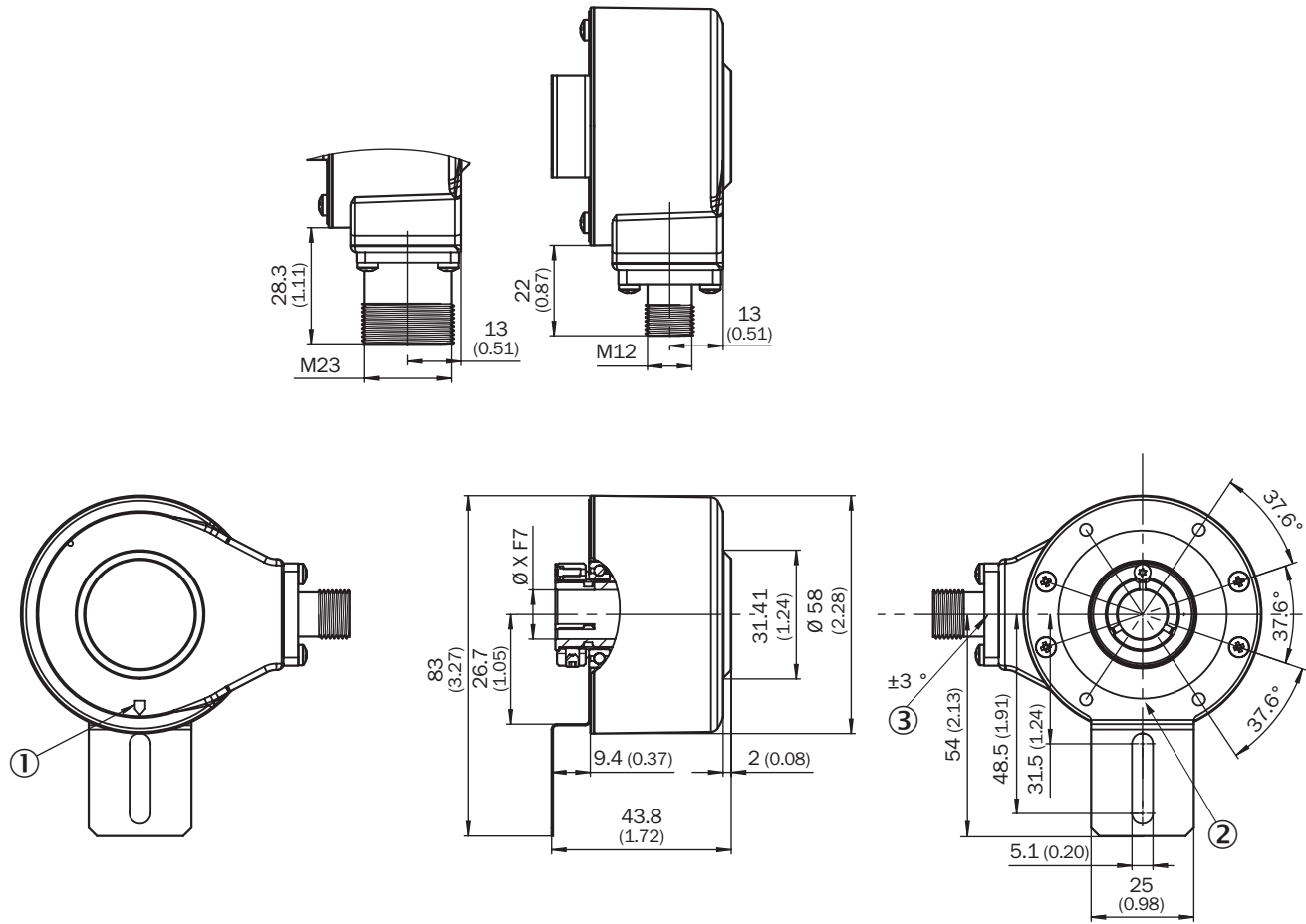
<sup>1)</sup> Karşı soket monte edilmiş durumda.

<sup>2)</sup> Bu değerler; aksi belirtilmediği sürece, tavsiye edilen aksesuar parçaları dahil olmak üzere tüm mekanik uygulamalar için geçerlidir.

## Sınıflandırmalar

<b>ECLASS 5.0</b>	27270501
<b>ECLASS 5.1.4</b>	27270501
<b>ECLASS 6.0</b>	27270590
<b>ECLASS 6.2</b>	27270590
<b>ECLASS 7.0</b>	27270501
<b>ECLASS 8.0</b>	27270501
<b>ECLASS 8.1</b>	27270501
<b>ECLASS 9.0</b>	27270501
<b>ECLASS 10.0</b>	27270501
<b>ECLASS 11.0</b>	27270501
<b>ECLASS 12.0</b>	27270501
<b>ETIM 5.0</b>	EC001486
<b>ETIM 6.0</b>	EC001486
<b>ETIM 7.0</b>	EC001486
<b>ETIM 8.0</b>	EC001486
<b>UNSPSC 16.0901</b>	41112113

Teknik çizim (Ölçüler mm cinsindedir)



XF7 değerleri için bkz. Mil çapı tablosu Tip Blind hollow shaft

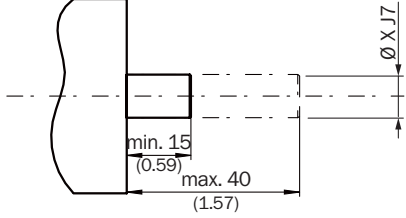
- ① Gövdedeki sıfır pals işareti
- ② Tork desteği altında yer alan flanştaki sıfır pals işareti
- ③ Delik şeması için erkek konnektör toleransı

Tip Blind hollow shaft	
DBS60x-BAxxxxxxx DBS60x-B1xxxxxxx	6 mm
DBS60x-BBxxxxxxx DBS60x-B2xxxxxxx	8 mm
DBS60x-BCxxxxxxx DBS60x-B3xxxxxxx	3/8"
DBS60x-BDxxxxxxx DBS60x-B4xxxxxxx	10 mm
DBS60x-BExxxxxxx DBS60x-B5xxxxxxx	12 mm
DBS60x-BFxxxxxxx DBS60x-B6xxxxxxx	1/2"
DBS60x-BGxxxxxxx DBS60x-B7xxxxxxx	14 mm
DBS60x-BHxxxxxxx DBS60x-B8xxxxxxx	15 mm
DBS60x-BJxxxxxxx	5/8"

Tip Blind hollow shaft
---------------------------

### Montaj şablonları

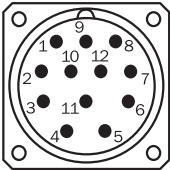
Blind hollow shaft



Kullanıcı tarafı

Tip Blind hollow shaft	
DBS60x-BAxxxxxxx DBS60x-B1xxxxxxx	6 mm
DBS60x-BBxxxxxxx DBS60x-B2xxxxxxx	8 mm
DBS60x-BCxxxxxxx DBS60x-B3xxxxxxx	3/8"
DBS60x-BDxxxxxxx DBS60x-B4xxxxxxx	10 mm
DBS60x-BExxxxxxx DBS60x-B5xxxxxxx	12 mm
DBS60x-BFxxxxxxx DBS60x-B6xxxxxxx	1/2"
DBS60x-BGxxxxxxx DBS60x-B7xxxxxxx	14 mm
DBS60x-BHxxxxxxx DBS60x-B8xxxxxxx	15 mm
DBS60x-BJxxxxxxx	5/8"

### PIN yerleşimi



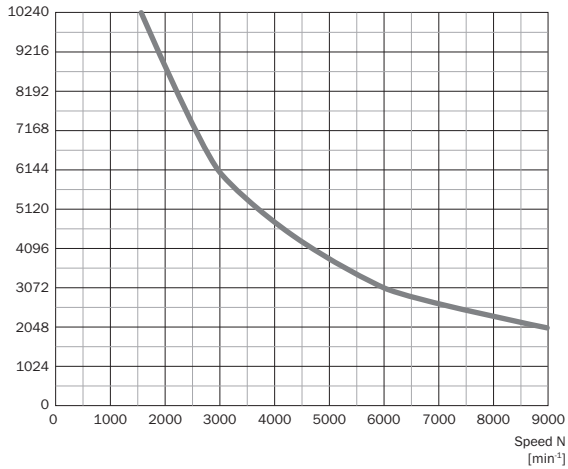
Kablo / gövdedeki M23 konnektörlü soket ( erkek ) görünümü

Damarların rengi (kablo bağlantısı)	Erkek konnektör M12, 8 pinli	Erkek konnektör M23, 12 pinli	TTL/HTL 6 kanallının sinyali	Açıklama
Kahverengi	1	6	A-	Sinyal hattı
Beyaz	2	5	A	Sinyal hattı

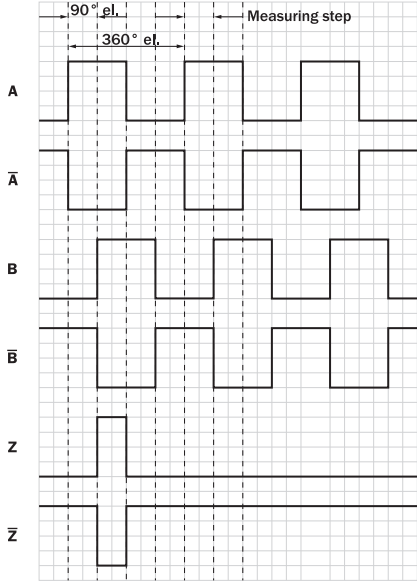
Damarların rengi (kablo bağlantısı)	Erkek konnektör M12, 8 pinli	Erkek konnektör M23, 12 pinli	TTL/HTL 6 kanalının sinyali	Açıklama
Siyah	3	1	B-	Sinyal hattı
Pembe	4	8	B	Sinyal hattı
Sarı	5	4	Z-	Sinyal hattı
Lila	6	3	Z	Sinyal hattı
Mavi	7	10	GND	Şasi bağlantısı
Kırmızı	8	12	+U <sub>s</sub>	Besleme Gerilimi
-	-	9	Dolu değil	Dolu değil
-	-	2	Dolu değil	Dolu değil
-	-	11	Dolu değil	Dolu değil
-	-	7	Dolu değil	Dolu değil
Ekran	Ekran	Ekran	Ekran	Ekran, enkoder gövdesine bağlıdır

## Diyagramlar

Pulses per revolution



Elektrikli arayüzler için sinyal çıkışları TTL ve HTL

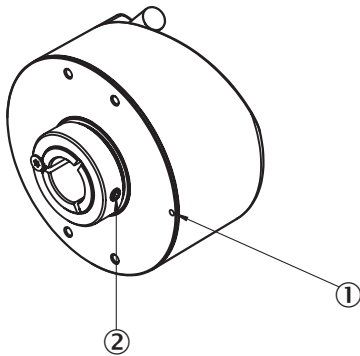


Enkoder miline "A" yönünde bakarak Cw, boyutsal çizimle karşılaştırın.

Besleme Gerilimi	Çıkış
4,5 V ... 5,5 V	TTL
10 V ... 30 V	TTL
10 V ... 27 V	HTL
4,5 V ... 30 V	TTL/HTL üniversal
4,5 V ... 30 V	TTL

### Kullanım bilgisi

Hollow shaft



Dikkat! Tork desteği monte edilmişse, sıfır pals işareti tork desteği tarafından örtülmüş olabilir






- ① Flanştaki sıfır pals işareti
- ② Sıkıştırma halkası civatası flanştaki veya gövdedeki sıfır pals işaretini gösterirse sıfır pals aktiftir



## Önerilen aksesuar

Diğer cihaz modelleri ve aksesuar → [www.sick.com/DBS60](http://www.sick.com/DBS60)

	Kısa açıklama	Tip	Stok no.
Diğer			
	<ul style="list-style-type: none"> <li><b>Bağlantı türü A kafa:</b> Açık kablo ucu</li> <li><b>Bağlantı türü B kafa:</b> Açık kablo ucu</li> <li><b>Sinyal türü:</b> SSI, Artımlı, HIPERFACE®</li> <li><b>Teslimat Kapsamı:</b> Metreyle satılan ürün</li> <li><b>Kablo:</b> 8 telli, PUR, halojensiz</li> <li><b>Açıklama:</b> SSI, Artımlı, HIPERFACE®, Blendajlı</li> </ul>	LTG-2308-MWENC	6027529
	<ul style="list-style-type: none"> <li><b>Bağlantı türü A kafa:</b> Açık kablo ucu</li> <li><b>Bağlantı türü B kafa:</b> Açık kablo ucu</li> <li><b>Sinyal türü:</b> SSI, Artımlı</li> <li><b>Teslimat Kapsamı:</b> Metreyle satılan ürün</li> <li><b>Kablo:</b> 11 telli, PUR</li> <li><b>Açıklama:</b> SSI, Artımlı, Blendajlı</li> </ul>	LTG-2411-MW	6027530
	<ul style="list-style-type: none"> <li><b>Bağlantı türü A kafa:</b> Açık kablo ucu</li> <li><b>Bağlantı türü B kafa:</b> Açık kablo ucu</li> <li><b>Sinyal türü:</b> SSI, Artımlı</li> <li><b>Teslimat Kapsamı:</b> Metreyle satılan ürün</li> <li><b>Kablo:</b> 12 telli, PUR, halojensiz</li> <li><b>Açıklama:</b> SSI, Artımlı, Blendajlı</li> </ul>	LTG-2512-MW	6027531
	<ul style="list-style-type: none"> <li><b>Bağlantı türü A kafa:</b> Açık kablo ucu</li> <li><b>Bağlantı türü B kafa:</b> Açık kablo ucu</li> <li><b>Sinyal türü:</b> SSI, TTL, HTL, Artımlı</li> <li><b>Teslimat Kapsamı:</b> Metreyle satılan ürün</li> <li><b>Kablo:</b> 12 telli, UV ve tuzlu suya dayanıklı, PUR, halojensiz</li> <li><b>Açıklama:</b> SSI, TTL, HTL, Artımlı, Blendajlı, Kafa A: Kablo Kafa B: Kablo Kablo: Çekme zincirine uygun, PUR, halojensiz, ekranlı, UV ve tuzlu suya dayanıklı, 4 x 2 x 0,25 mm<sup>2</sup> + 2 x 0,5 mm<sup>2</sup> + 2 x 0,14 mm<sup>2</sup>, Ø 7,8 mm</li> </ul>	LTG-2612-MW	6028516
	<ul style="list-style-type: none"> <li><b>Bağlantı türü A kafa:</b> Dişi konnektör, M23, 12 pin, düz</li> <li><b>Bağlantı türü B kafa:</b> Açık kablo ucu</li> <li><b>Sinyal türü:</b> Artımlı</li> <li><b>Kablo:</b> 30 m, 11 telli, PUR</li> <li><b>Açıklama:</b> Artımlı, Blendajlı, Kafa A: Dişi konnektör, M23, 12 pin, düz, Kafa B: Kablo Kablo: Artımsal, PUR, ekranlı, 4 x 2 x 0,25 mm<sup>2</sup> + 2 x 0,5 mm<sup>2</sup> + 1 x 0,14 mm<sup>2</sup>, Ø 7,8 mm</li> </ul>	DOL-2312-G30MLA3	2030702
	<ul style="list-style-type: none"> <li><b>Bağlantı türü A kafa:</b> Dişi konnektör, M23, 12 pin, düz</li> <li><b>Bağlantı türü B kafa:</b> Açık kablo ucu</li> <li><b>Sinyal türü:</b> Artımlı</li> <li><b>Kablo:</b> 25 m, 11 telli, PUR</li> <li><b>Açıklama:</b> Artımlı, Blendajlı, Kafa A: Dişi konnektör, M23, 12 pin, düz, Kafa B: Kablo Kablo: Artımsal, PUR, ekranlı, 4 x 2 x 0,25 mm<sup>2</sup> + 2 x 0,5 mm<sup>2</sup> + 1 x 0,14 mm<sup>2</sup>, Ø 7,8 mm</li> </ul>	DOL-2312-G25MLA3	2030699
	<ul style="list-style-type: none"> <li><b>Bağlantı türü A kafa:</b> Dişi konnektör, M23, 12 pin, düz</li> <li><b>Bağlantı türü B kafa:</b> Açık kablo ucu</li> <li><b>Sinyal türü:</b> Artımlı</li> <li><b>Kablo:</b> 20 m, 11 telli, PUR</li> <li><b>Açıklama:</b> Artımlı, Blendajlı, Kafa A: Dişi konnektör, M23, 12 pin, düz, Kafa B: Kablo Kablo: Artımsal, PUR, ekranlı, 4 x 2 x 0,25 mm<sup>2</sup> + 2 x 0,5 mm<sup>2</sup> + 1 x 0,14 mm<sup>2</sup>, Ø 7,8 mm</li> </ul>	DOL-2312-G20MLA3	2030695
	<ul style="list-style-type: none"> <li><b>Bağlantı türü A kafa:</b> Dişi konnektör, M23, 12 pin, düz</li> <li><b>Bağlantı türü B kafa:</b> Açık kablo ucu</li> <li><b>Sinyal türü:</b> Artımlı</li> <li><b>Kablo:</b> 15 m, 11 telli, PUR</li> <li><b>Açıklama:</b> Artımlı, Blendajlı, Kafa A: Dişi konnektör, M23, 12 pin, düz, Kafa B: Kablo Kablo: Artımsal, PUR, ekranlı, 4 x 2 x 0,25 mm<sup>2</sup> + 2 x 0,5 mm<sup>2</sup> + 1 x 0,14 mm<sup>2</sup>, Ø 7,8 mm</li> </ul>	DOL-2312-G15MLA3	2030692

	Kısa açıklama	Tip	Stok no.
	<ul style="list-style-type: none"> <li><b>Bağlantı türü A kafa:</b> Dişi konnektör, M23, 12 pin, düz</li> <li><b>Bağlantı türü B kafa:</b> Açık kablo ucu</li> <li><b>Sinyal türü:</b> Artımlı</li> <li><b>Kablo:</b> 10 m, 11 telli, PUR</li> <li><b>Açıklama:</b> Artımlı, Blendajlı, Kafa A: Dişi konnektör, M23, 12 pin, düz, Kafa B: Kablo Kablo: Artımsal, PUR, ekranlı, 4 x 2 x 0,25 mm<sup>2</sup> + 2 x 0,5 mm<sup>2</sup> + 1 x 0,14 mm<sup>2</sup>, Ø 7,8 mm<sup>5x5x5</sup></li> </ul>	DOL-2312-G10MLA3	2030688
	<ul style="list-style-type: none"> <li><b>Bağlantı türü A kafa:</b> Dişi konnektör, M23, 12 pin, düz</li> <li><b>Bağlantı türü B kafa:</b> Açık kablo ucu</li> <li><b>Sinyal türü:</b> Artımlı</li> <li><b>Kablo:</b> 7 m, 11 telli, PUR</li> <li><b>Açıklama:</b> Artımlı, Blendajlı, Kafa A: Dişi konnektör, M23, 12 pin, düz, Kafa B: Kablo Kablo: Artımsal, PUR, ekranlı, 4 x 2 x 0,25 mm<sup>2</sup> + 2 x 0,5 mm<sup>2</sup> + 1 x 0,14 mm<sup>2</sup>, Ø 7,8 mm<sup>5x5x5</sup></li> </ul>	DOL-2312-G07MLA3	2030685
	<ul style="list-style-type: none"> <li><b>Bağlantı türü A kafa:</b> Dişi konnektör, M23, 12 pin, düz</li> <li><b>Bağlantı türü B kafa:</b> Açık kablo ucu</li> <li><b>Sinyal türü:</b> Artımlı</li> <li><b>Kablo:</b> 2 m, 11 telli, PUR</li> <li><b>Açıklama:</b> Artımlı, Blendajlı, Kafa A: Dişi konnektör, M23, 12 pin, düz, Kafa B: Kablo Kablo: Artımsal, PUR, ekranlı, 4 x 2 x 0,25 mm<sup>2</sup> + 2 x 0,5 mm<sup>2</sup> + 1 x 0,14 mm<sup>2</sup>, Ø 7,8 mm<sup>5x5x5</sup></li> </ul>	DOL-2312-G02MLA3	2030682
	<ul style="list-style-type: none"> <li><b>Bağlantı türü A kafa:</b> Dişi konnektör, M23, 12 pin, açılı, A kodlamalı</li> <li><b>Sinyal türü:</b> HIPERFACE<sup>®</sup>, SSI, Artımlı</li> <li><b>Açıklama:</b> HIPERFACE<sup>®</sup>, SSI, Artımlı, Blendajlı, Kafa A: Dişi konnektör, M23, 12 pin, açılı, ekranlı, 4,2 mm ... 6,6 mm kablo çapı için Kafa B: - Çalışma sıcaklığı: -20 °C ... +130 °C</li> <li><b>Bağlantı tekniği:</b> Lehim bağlantısı</li> </ul>	DOS-2312-W01	2072580
	<ul style="list-style-type: none"> <li><b>Bağlantı türü A kafa:</b> Dişi konnektör, M23, 12 pin, düz, A kodlamalı</li> <li><b>Sinyal türü:</b> HIPERFACE<sup>®</sup>, SSI, Artımlı</li> <li><b>Açıklama:</b> HIPERFACE<sup>®</sup>, SSI, Artımlı, Blendajlı, Kafa A: Dişi konnektör, M23, 12 pin, düz, ekranlı, 5,5 mm ... 10,5 mm kablo çapı için Kafa B: - Çalışma sıcaklığı: -40 °C ... +125 °C</li> <li><b>Bağlantı tekniği:</b> Lehim bağlantısı</li> </ul>	DOS-2312-G02	2077057

## BİR BAKIŞTA SICK

SICK, endüstriyel uygulamalarda akıllı sensör ve sensör çözümleri konusunda lider üreticilerdendir. Eşsiz bir ürün ve hizmet yelpazesi; süreçlerin güvenli ve etkili şekilde kontrolünü, kişilerin kazalardan korunmasını ve çevreye verilen zararların önlenmesini sağlayan mükemmel temeli oluşturur.

Çok çeşitli branşlarda kapsamlı bilgi birikimine sahibiz ve süreçleriniz ile gerekliliklerinizi iyi biliyoruz. İşte bu sayede akıllı sensörlerle tam da müşterilerimizin ihtiyacı olanı teslim edebiliyoruz. Sistem çözümleri Avrupa, Asya ve Kuzey Amerika'da bulunan uygulama merkezlerinde müşteriye özel olarak test ve optimize edilir. Bütün bunlar bizi güvenilir bir tedarikçi ve ARGE ortağı haline getiriyor.

Kapsamlı hizmetlerimiz teklifimizi tamamlar: SICK Ömür Boyu servis hizmeti makinenin kullanım ömrü boyunca güvenlik ve verimlilik ile ilgili destek sağlar.

**Bu bizim için "Sensör Zekası"dır.**

## DÜNYA GENELİNDE HEMEN YAKININIZDA:

Bilgi almak ve diğer merkezler için → [www.sick.com](http://www.sick.com)