



IME08-04NPSZT0K

IME

INDUKTIVE NÄHERUNGSSENSOREN

SICK
Sensor Intelligence.



Abbildung kann abweichen



Bestellinformationen

Typ	Artikelnr.
IME08-04NPSZTOK	1040885

Im Lieferumfang enthalten: BEF-MU-M08 (1)

Weitere Geräteausführungen und Zubehör → www.sick.com/IME

Technische Daten im Detail

Merkmale

Bauform	Metrisch
Gehäusebauform	Kurzbauform
Gewindegröße	M8 x 1
Durchmesser	Ø 8 mm
Schaltabstand S_n	4 mm
Gesicherter Schaltabstand S_a	3,24 mm
Einbau in Metall	Nicht bündig
Schaltfrequenz	4.000 Hz
Anschlussart	Stecker M8, 3-polig
Schaltausgang	PNP
Ausgangsfunktion	Schließer
Elektrische Ausführung	DC 3-Leiter
Schutzart	IP67 ¹⁾
Lieferumfang	Befestigungsmutter, Messing, vernickelt (2 x)

¹⁾ Nach EN 60529.

Mechanik/Elektrik

Versorgungsspannung	10 V DC ... 30 V DC
Restwelligkeit	≤ 10 %
Spannungsabfall	≤ 2 V ¹⁾
Bereitschaftsverzögerung	≤ 100 ms

¹⁾ Bei I_a max.

²⁾ Versorgungsspannung U_B und Umgebungstemperatur T_a konstant.

³⁾ Von S_r.

Hysterese	5 % ... 15 %
Reproduzierbarkeit	≤ 2 % ^{2) 3)}
Temperaturdrift (von S_r)	± 10 %
EMV	Nach EN 60947-5-2
Dauerstrom I_a	≤ 200 mA
Leerlaufstrom	≤ 10 mA
Kurzschlusschutz	✓
Einschaltimpulsunterdrückung	✓
Schock- und Schwingfestigkeit	30 g, 11 ms/10 Hz ... 55 Hz, 1 mm
Umgebungstemperatur Betrieb	-25 °C ... +75 °C
Gehäusematerial	Messing, vernickelt
Werkstoff, aktive Fläche	Kunststoff, PA 66
Gehäuselänge	41 mm
Nutzbare Gewindelänge	21 mm
Max. Anzugsdrehmoment	≤ 5 Nm
UL-File-Nr.	NRKH.E181493

1) Bei I_a max.

2) Versorgungsspannung U_B und Umgebungstemperatur T_a konstant.

3) Von Sr.

Sicherheitstechnische Kenngrößen

MTTF_D	1.735 Jahre
DC_{avg}	0 %

Reduktionsfaktoren

Hinweis	Die Werte gelten als Richtwerte, die variieren können
Stahl St37 (Fe)	1
Edelstahl (V2A)	Ca. 0,8
Aluminium (Al)	Ca. 0,45
Kupfer (Cu)	Ca. 0,4
Messing (Ms)	Ca. 0,4

Einbauhinweis

Bemerkung	Zugehörige Grafik siehe "Einbauhinweis"
A	8 mm
B	18 mm
C	8 mm
D	12 mm
E	8 mm
F	32 mm

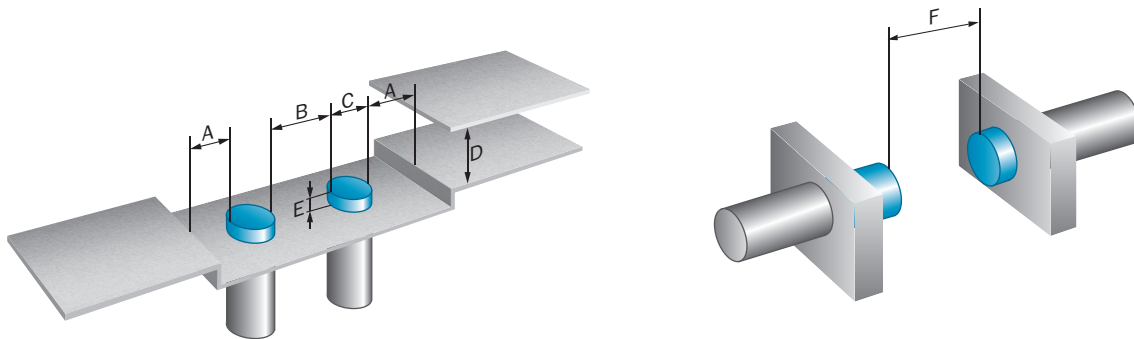
Klassifikationen

ECLASS 5.0	27270101
ECLASS 5.1.4	27270101

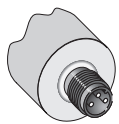
ECLASS 6.0	27270101
ECLASS 6.2	27270101
ECLASS 7.0	27270101
ECLASS 8.0	27270101
ECLASS 8.1	27270101
ECLASS 9.0	27270101
ECLASS 10.0	27270101
ECLASS 11.0	27270101
ECLASS 12.0	27274001
ETIM 5.0	EC002714
ETIM 6.0	EC002714
ETIM 7.0	EC002714
ETIM 8.0	EC002714
UNSPSC 16.0901	39122230

Einbauhinweis

Nicht bündiger Einbau

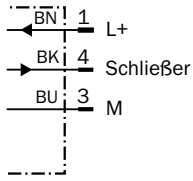


Anschlussart



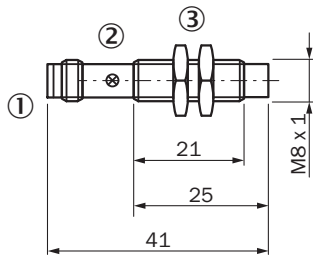
Anschlussschema

Cd-002



Maßzeichnung (Maße in mm)

IME08 Kurzbauforn, Stecker, nicht bündig



- ① Anschluss
- ② Anzeige-LED
- ③ Befestigungsmutter (2 x); SW 13, Metall

Empfohlenes Zubehör

Weitere Geräteausführungen und Zubehör → www.sick.com/IME

	Kurzbeschreibung	Typ	Artikelnr.
Befestigungswinkel und -platten			
	Befestigungsplatte für M8-Sensoren, Stahl, verzinkt, ohne Befestigungsmaterial	BEF-WG-M08	5321722
	Befestigungswinkel für M8-Sensoren, Stahl, verzinkt, ohne Befestigungsmaterial	BEF-WN-M08	5321721
Klemm- und Ausrichthalterungen			
	Klemmblock für Rundsensoren M8 ohne Festanschlag, Kunststoff (PA12) glasfaserverstärkt, inkl. Befestigungsmaterial	BEF-KH-M08	2051477
	Klemmblock für Rundsensoren M8 mit Festanschlag, Kunststoff (PA12) glasfaserverstärkt, inkl. Befestigungsmaterial	BEF-KHF-M08	2051478
Sonstiges			
	<ul style="list-style-type: none"> • Anschlussart Kopf A: Dose, M8, 3-polig, gerade, A-codiert • Beschreibung: Ungeschirmt • Anschlusstechnik: Schraubklemmen • Zulässiger Leiterquerschnitt: 0,14 mm² ... 0,5 mm² 	DOS-0803-G	7902077

	Kurzbeschreibung	Typ	Artikelnr.
	<ul style="list-style-type: none"> • Anschlussart Kopf A: Dose, M8, 3-polig, gewinkelt, A-codiert • Beschreibung: Ungeschirmt • Anschlussstechnik: Lötanschluss • Zulässiger Leiterquerschnitt: ≤ 0,25 mm² 	DOS-0803-W	7902078
	<ul style="list-style-type: none"> • Anschlussart Kopf A: Dose, M8, 3-polig, gerade, A-codiert • Anschlussart Kopf B: Offenes Leitungsende • Signalart: Sensor-/Aktor-Leitung • Leitung: 2 m, 3-adrig, PVC • Beschreibung: Sensor-/Aktor-Leitung, ungeschirmt • Einsatzbereich: Chemikalienbereich 	YF8U13-020VA1XLEAX	2095860
	<ul style="list-style-type: none"> • Anschlussart Kopf A: Dose, M8, 3-polig, gerade, A-codiert • Anschlussart Kopf B: Offenes Leitungsende • Signalart: Sensor-/Aktor-Leitung • Leitung: 5 m, 3-adrig, PVC • Beschreibung: Sensor-/Aktor-Leitung, ungeschirmt • Einsatzbereich: Chemikalienbereich 	YF8U13-050VA1XLEAX	2095884
	<ul style="list-style-type: none"> • Anschlussart Kopf A: Dose, M8, 3-polig, gerade, A-codiert • Anschlussart Kopf B: Offenes Leitungsende • Signalart: Sensor-/Aktor-Leitung • Leitung: 10 m, 3-adrig, PVC • Beschreibung: Sensor-/Aktor-Leitung, ungeschirmt • Einsatzbereich: Chemikalienbereich 	YF8U13-100VA1XLEAX	2095885
	<ul style="list-style-type: none"> • Anschlussart Kopf A: Dose, M8, 3-polig, gewinkelt, A-codiert • Anschlussart Kopf B: Offenes Leitungsende • Signalart: Sensor-/Aktor-Leitung • Leitung: 2 m, 3-adrig, PVC • Beschreibung: Sensor-/Aktor-Leitung, ungeschirmt • Einsatzbereich: Chemikalienbereich 	YG8U13-020VA1XLEAX	2096165
	<ul style="list-style-type: none"> • Anschlussart Kopf A: Dose, M8, 3-polig, gewinkelt, A-codiert • Anschlussart Kopf B: Offenes Leitungsende • Signalart: Sensor-/Aktor-Leitung • Leitung: 5 m, 3-adrig, PVC • Beschreibung: Sensor-/Aktor-Leitung, ungeschirmt • Einsatzbereich: Chemikalienbereich 	YG8U13-050VA1XLEAX	2096166
	<ul style="list-style-type: none"> • Anschlussart Kopf A: Dose, M8, 3-polig, gewinkelt, A-codiert • Anschlussart Kopf B: Offenes Leitungsende • Signalart: Sensor-/Aktor-Leitung • Leitung: 10 m, 3-adrig, PVC • Beschreibung: Sensor-/Aktor-Leitung, ungeschirmt • Einsatzbereich: Chemikalienbereich 	YG8U13-100VA1XLEAX	2096209

SICK AUF EINEN BLICK

SICK ist einer der führenden Hersteller von intelligenten Sensoren und Sensorlösungen für industrielle Anwendungen. Ein einzigartiges Produkt- und Dienstleistungsspektrum schafft die perfekte Basis für sicheres und effizientes Steuern von Prozessen, für den Schutz von Menschen vor Unfällen und für die Vermeidung von Umweltschäden.

Wir verfügen über umfassende Erfahrung in vielfältigen Branchen und kennen ihre Prozesse und Anforderungen. So können wir mit intelligenten Sensoren genau das liefern, was unsere Kunden brauchen. In Applikationszentren in Europa, Asien und Nordamerika werden Systemlösungen kundenspezifisch getestet und optimiert. Das alles macht uns zu einem zuverlässigen Lieferanten und Entwicklungspartner.

Umfassende Dienstleistungen runden unser Angebot ab: SICK LifeTime Services unterstützen während des gesamten Maschinenlebenszyklus und sorgen für Sicherheit und Produktivität.

Das ist für uns „Sensor Intelligence.“

WELTWEIT IN IHRER NÄHE:

Ansprechpartner und weitere Standorte → www.sick.com