



C4C-EG03030A10000

deTec

GÜVENLİ IŞIK BARIYERLERİ

**SICK**  
Sensor Intelligence.



## Sipariş bilgileri

deTec4 Core HG

Çözünürlük	Tarama mesafesi	Koruma alanı yüksekliği	Sistem parçası	Tip	Stok no.
30 mm	15 m	300 mm	Alıcı	C4C-EG03030A10000	1220398

Diğer cihaz modelleri ve aksesuar → [www.sick.com/deTec](http://www.sick.com/deTec)

Resimler farklı olabilir



## Ayrıntılı teknik bilgiler

## Özellikler

<b>Yan ürün ailesi</b>	deTec4 Core HG
<b>Uygulama alanı</b>	Soğutma, yağlama ve temizlik maddesi içeren alanlar
<b>Sistem parçası</b>	Alıcı
<b>Uyumlu verici</b>	1220387
<b>Çözünürlük</b>	30 mm
<b>Tarama mesafesi</b>	15 m
<b>Koruma alanı yüksekliği</b>	300 mm
<b>Tepki süresi</b>	10 ms
<b>Kör bölgesiz</b>	Evet
<b>Senkronizasyon</b>	Optik senkronizasyon
<b>Teslimat Kapsamı</b>	Alıcı Çapı güvenli ışık bariyerinin çözünürlüğüne uygun test çubuğu Güvenlik bilgisi Montaj kılavuzu İndirmek için kullanma kılavuzu

## Emniyet tekniği parametreleri

<b>Tip</b>	Tip 4 (IEC 61496-1)
<b>Güvenlik için entegrasyon seviyesi</b>	SIL 3 (IEC 61508)
<b>Kategori</b>	Kategori 4 (ISO 13849-1)
<b>Performans seviyesi</b>	PL e (ISO 13849-1)
<b>PFH<sub>D</sub> (saat başına tehlike getiren devre dışı kalma için ortalama olasılık)</b>	$3,7 \times 10^{-9}$
<b>T<sub>M</sub> (kullanım ömrü)</b>	20 yıl (ISO 13849-1)
<b>Hata durumunda emniyetli durum</b>	En az bir OSSD KAPALI durumda bulunur.

## Fonksiyonlar

<b>Koruma modu</b>	✓
<b>Koruma alanı genişliğinin otomatik ölçümü</b>	✓

## Arayüzler

<b>Sistem bağlantısı</b>	5 pinli M12 erkek konnektör
Kablo uzunluğu	150 mm
İletken çapı	4,3 mm
<b>Kablonun bükme açısı</b>	
Sabit pozisyonda	> 12 x kablo çapı
Hareketli durumda	> 15 x kablo çapı
<b>Gösterge elemanları</b>	LEDs

## Elektrik

<b>Koruma sınıfı</b>	III (IEC 61140)
<b>Gerilim kaynağı <math>U_V</math></b>	24 V DC (19,2 V ... 28,8 V)
<b>Sinyal taşıma</b>	$\leq 10 \%$
<b>Güç tüketimi tipik</b>	1,63 W (DC)
<b>Güvenlik çıkışları (OSSD'ler)</b>	
Çıkış türü	2 PNP-Yarı iletken, kısa devre korumalı, çapraz devre denetimli <sup>1)</sup>
AÇIK durumu, anahtarlama gerilimi YÜKSEK	24 V DC ( $U_V - 2,25 \text{ V DC} \dots U_V$ )
KAPALI durumu, anahtarlama gerilimi ALÇAK	$\leq 2 \text{ V DC}$
OSSD'nin akım yüklem kapasitesi	$\leq 300 \text{ mA}$

<sup>1)</sup> -30 V ve +30 V arasındaki gerilimler için geçerli.

## Mekanik

<b>Boyutlar</b>	Boyutsal çizimine bakınız
<b>Gövde malzemesi</b>	Alüminyum ekstrüzyon profil
<b>Ön cam malzemesi</b>	Kimyasal olarak ön gerilim uygulanmış düz cam

## Ortam verileri

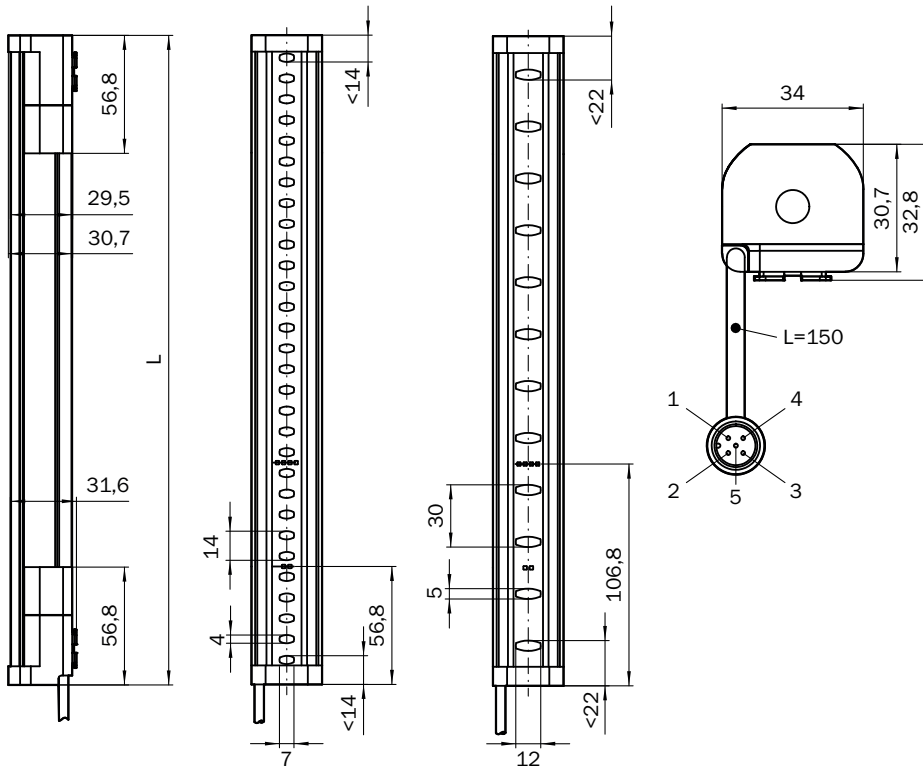
<b>Koruma sınıfı</b>	IP65 (IEC 60529) IP67 (IEC 60529)
<b>Çalışma ortamı sıcaklığı</b>	-30 °C ... +55 °C
<b>Depolama sıcaklığı</b>	-30 °C ... +70 °C
<b>Hava nemliliği</b>	15 % ... 95 %, yoğuşmasız
<b>Titreşim dayanımı</b>	5 ... 150 Hz, 3,5 mm / 1 g (EN 60068-2-6)
<b>Darbe dayanımı</b>	15 g / 6 ms (EN 60068-2-27)
<b>Sınıf</b>	3M4 (IEC TR 60721-4-3)

## Sınıflandırmalar

<b>ECLASS 5.0</b>	27272704
<b>ECLASS 5.1.4</b>	27272704
<b>ECLASS 6.0</b>	27272704
<b>ECLASS 6.2</b>	27272704
<b>ECLASS 7.0</b>	27272704
<b>ECLASS 8.0</b>	27272704
<b>ECLASS 8.1</b>	27272704
<b>ECLASS 9.0</b>	27272704

<b>ECLASS 10.0</b>	27272704
<b>ECLASS 11.0</b>	27272704
<b>ECLASS 12.0</b>	27272704
<b>ETIM 5.0</b>	EC002549
<b>ETIM 6.0</b>	EC002549
<b>ETIM 7.0</b>	EC002549
<b>ETIM 8.0</b>	EC002549
<b>UNSPSC 16.0901</b>	46171620

**Teknik çizim** (Ölçüler mm cinsindedir)





<b>Koruma alanı yüksekliği</b>	<b>L</b>
300 (11.81)	313 (12.32)
450 (17.72)	463 (18.23)
600 (23.62)	613 (24.13)
750 (29.53)	763 (30.04)
900 (35.43)	913 (35.94)
1,050 (41.34)	1,063 (41.85)
1,200 (47.24)	1,213 (47.76)
1,350 (53.15)	1,362 (53.62)
1,500 (59.06)	1,512 (59.53)
1,650 (64.96)	1,662 (65.43)
1,800 (70.87)	1,812 (71.34)

Koruma alanı yüksekliği	L
1,950 (76.77)	1,962 (77.24)
2,100 (82.68)	2,112 (83.15)

## Önerilen aksesuar

Diğer cihaz modelleri ve aksesuar → [www.sick.com/deTec](http://www.sick.com/deTec)

	Kısa açıklama	Tip	Stok no.
Diğer			
	<ul style="list-style-type: none"> <li><b>Ürün ailesi:</b> Tutucular</li> <li><b>Açıklama:</b> 2 cihaz için (örn. verici veya alıcı) QuickFix tutucu</li> <li><b>Malzeme:</b> Plastik</li> <li><b>Detaylar:</b> Plastik</li> <li><b>Ambalaj birimi:</b> 4 adet</li> </ul>	BEF-3SHABPKU4	2098710
	<ul style="list-style-type: none"> <li><b>Ürün ailesi:</b> Tutucular</li> <li><b>Açıklama:</b> 2 cihaz (örn. verici veya alıcı) için FlexFix tutucu, ± 15° hizalanabilir, M5 videda dahil</li> <li><b>Malzeme:</b> Plastik</li> <li><b>Detaylar:</b> Plastik</li> <li><b>Ambalaj birimi:</b> 4 adet</li> </ul>	BEF-1SHABPKU4	2066614
	<ul style="list-style-type: none"> <li><b>Bağlantı türü A kafa:</b> Dişi konnektör, M12, 5 pin, A kodlamalı</li> <li><b>Bağlantı türü B kafa:</b> Erkek konnektör, M12, 5 pin, A kodlamalı</li> <li><b>Bağlantı türü C kafa:</b> Dişi konnektör, M12, 5 pin, A kodlamalı</li> <li><b>Açıklama:</b> Aynı anda vericiye ve alıcıya bağlantı kurmaya yarayan T dağıtıcı, kontrol panosundan gelen kabloyu verici ve alıcı arasında dağıtır</li> <li><b>Bilgi:</b> 5 pin</li> </ul>	DSC-1205T000025KM0	6030664
	<ul style="list-style-type: none"> <li><b>Bağlantı türü A kafa:</b> Dişi konnektör, M12, 5 pin, düz, A kodlamalı</li> <li><b>Bağlantı türü B kafa:</b> Erkek konnektör, M12, 5 pin, düz, A kodlamalı</li> <li><b>Sinyal türü:</b> Sensör/hareket elemanı bağlantısı</li> <li><b>Kablo:</b> 2 m, 5 telli, PUR, halojensiz</li> <li><b>Açıklama:</b> Sensör/hareket elemanı bağlantısı, Blendajsız</li> <li><b>Uygulama alanı:</b> Yağ/yağlama maddesi alanı, Robot, Çekme zinciri çalışması</li> </ul>	YF2A15-020UB5M2A15	2096009
	<ul style="list-style-type: none"> <li><b>Bağlantı türü A kafa:</b> Dişi konnektör, M12, 5 pin, düz, A kodlamalı</li> <li><b>Bağlantı türü B kafa:</b> Erkek konnektör, M12, 5 pin, düz, A kodlamalı</li> <li><b>Sinyal türü:</b> Sensör/hareket elemanı bağlantısı</li> <li><b>Kablo:</b> 5 m, 5 telli, PUR, halojensiz</li> <li><b>Açıklama:</b> Sensör/hareket elemanı bağlantısı, Blendajsız</li> <li><b>Uygulama alanı:</b> Yağ/yağlama maddesi alanı, Robot, Çekme zinciri çalışması</li> </ul>	YF2A15-050UB5M2A15	2096010
	<ul style="list-style-type: none"> <li><b>Bağlantı türü A kafa:</b> Dişi konnektör, M12, 5 pin, düz, A kodlamalı</li> <li><b>Bağlantı türü B kafa:</b> Erkek konnektör, M12, 5 pin, düz, A kodlamalı</li> <li><b>Sinyal türü:</b> Sensör/hareket elemanı bağlantısı</li> <li><b>Kablo:</b> 10 m, 5 telli, PUR, halojensiz</li> <li><b>Açıklama:</b> Sensör/hareket elemanı bağlantısı, Blendajsız</li> <li><b>Uygulama alanı:</b> Yağ/yağlama maddesi alanı, Robot, Çekme zinciri çalışması</li> </ul>	YF2A15-100UB5M2A15	2096011
	<ul style="list-style-type: none"> <li><b>Bağlantı türü A kafa:</b> Dişi konnektör, M12, 5 pin, düz, A kodlamalı</li> <li><b>Bağlantı türü B kafa:</b> Açık kablo ucu</li> <li><b>Sinyal türü:</b> Sensör/hareket elemanı bağlantısı</li> <li><b>Kablo:</b> 2 m, 5 telli, PUR, halojensiz</li> <li><b>Açıklama:</b> Sensör/hareket elemanı bağlantısı, Blendajsız</li> <li><b>Uygulama alanı:</b> Yağ/yağlama maddesi alanı, Robot, Çekme zinciri çalışması</li> </ul>	YF2A15-020UB5XLEAX	2095617

	Kısa açıklama	Tip	Stok no.
	<ul style="list-style-type: none"> <li>• <b>Bağlantı türü A kafa:</b> Dişi konnektör, M12, 5 pin, düz, A kodlamalı</li> <li>• <b>Bağlantı türü B kafa:</b> Açık kablo ucu</li> <li>• <b>Sinyal türü:</b> Sensör/hareket elemanı bağlantısı</li> <li>• <b>Kablo:</b> 5 m, 5 telli, PUR, halojensiz</li> <li>• <b>Açıklama:</b> Sensör/hareket elemanı bağlantısı, Blendajsız</li> <li>• <b>Uygulama alanı:</b> Yağ/yağlama maddesi alanı, Robot, Çekme zinciri çalışması</li> </ul>	YF2A15-050UB5XLEAX	2095618
	<ul style="list-style-type: none"> <li>• <b>Bağlantı türü A kafa:</b> Dişi konnektör, M12, 5 pin, düz, A kodlamalı</li> <li>• <b>Bağlantı türü B kafa:</b> Açık kablo ucu</li> <li>• <b>Sinyal türü:</b> Sensör/hareket elemanı bağlantısı</li> <li>• <b>Kablo:</b> 10 m, 5 telli, PUR, halojensiz</li> <li>• <b>Açıklama:</b> Sensör/hareket elemanı bağlantısı, Blendajsız</li> <li>• <b>Uygulama alanı:</b> Yağ/yağlama maddesi alanı, Robot, Çekme zinciri çalışması</li> </ul>	YF2A15-100UB5XLEAX	2095619
Güvenlik anahtarlama anfileri			
	<ul style="list-style-type: none"> <li>• <b>Uygulamalar:</b> Değerlendirme ünitesi</li> <li>• <b>Uyumlu sensör tipleri:</b> OSSD'li güvenlik sensörleri</li> <li>• <b>Bağlantı tipi:</b> Germe yaylı terminalli ön erkek konnektör</li> <li>• <b>Tekrar çalışma kilidi:</b> Evet</li> <li>• <b>Kontaktör kontrolü (EDM):</b> Entegre</li> <li>• <b>Çıkışlar:</b> 2 onay akım yolu (güvenli), 2 diagnostik çıkış (güvenli değil), 1 test pulsı çıkışı (güvenli değil)</li> <li>• <b>Gövde genişliği:</b> 18 mm</li> </ul>	RLY3-OSSD200	1085344
	<ul style="list-style-type: none"> <li>• <b>Uygulamalar:</b> Değerlendirme ünitesi</li> <li>• <b>Uyumlu sensör tipleri:</b> OSSD'li güvenlik sensörleri</li> <li>• <b>Bağlantı tipi:</b> Germe yaylı terminalli ön erkek konnektör</li> <li>• <b>Tekrar çalışma kilidi:</b> Evet</li> <li>• <b>Kontaktör kontrolü (EDM):</b> Entegre</li> <li>• <b>Çıkışlar:</b> 3 devreye sokma akım yolu (güvenli), 2 diagnostik çıkış (güvenli değil), 1 test pulsı çıkışı (güvenli değil)</li> <li>• <b>Gövde genişliği:</b> 18 mm</li> </ul>	RLY3-OSSD300	1099969

## BİR BAKIŞTA SICK

SICK, endüstriyel uygulamalarda akıllı sensör ve sensör çözümleri konusunda lider üreticilerdendir. Eşsiz bir ürün ve hizmet yelpazesi; süreçlerin güvenli ve etkili şekilde kontrolünü, kişilerin kazalardan korunmasını ve çevreye verilen zararların önlenmesini sağlayan mükemmel temeli oluşturur.

Çok çeşitli branşlarda kapsamlı bilgi birikimine sahibiz ve süreçleriniz ile gerekliliklerinizi iyi biliyoruz. İşte bu sayede akıllı sensörlerle tam da müşterilerimizin ihtiyacı olanı teslim edebiliyoruz. Sistem çözümleri Avrupa, Asya ve Kuzey Amerika'da bulunan uygulama merkezlerinde müşteriye özel olarak test ve optimize edilir. Bütün bunlar bizi güvenilir bir tedarikçi ve ARGE ortağı haline getiriyor.

Kapsamlı hizmetlerimiz teklifimizi tamamlar: SICK Ömür Boyu servis hizmeti makinenin kullanım ömrü boyunca güvenlik ve verimlilik ile ilgili destek sağlar.

**Bu bizim için "Sensör Zekası"dır.**

## DÜNYA GENELİNDE HEMEN YAKININIZDA:

Bilgi almak ve diğer merkezler için → [www.sick.com](http://www.sick.com)