



AHS36A-S1QC016384

AHS/AHM36

MUTLAK ENKODER

SICK
Sensor Intelligence.



Resimler farklı olabilir



Sipariş bilgileri

Tip	Stok no.
AHS36A-S1QC016384	1101565

Diğer cihaz modelleri ve aksesuar → www.sick.com/AHS_AHM36

Ayrıntılı teknik bilgiler

Performans

Devir başına adım sayısı (maks. çözünürlük)	16.384 (14 bit)
Hata limitleri G	0,35° (20 °C'de) ¹⁾
Tekrarlama standart sapması σ	0,2° (20 °C'de) ²⁾

¹⁾ DIN ISO 1319-1 uyarınca, üst ve alt hata limiti montaj durumuna bağlıdır, belirtilen değer, simetrik konumu temel alır; yani üst ve alt yöndeki sapma aynı miktara sahiptir.

²⁾ DIN ISO 55350-13 uyarınca; ölçülen değerlerin %68,3'ü belirtilen aralıktadır.

Arayüzler

İletişim arayüzü	IO-Link
İletişim arayüzü ayrıntısı	IO-Link V1.1 / COM3 (230,4 kBaud)
Başlatma süresi	2 s ¹⁾
Döngü süresi	≤ 3,2 ms
Smart Sensor	Etkili iletişim, Enhanced Sensing, Arıza teşhis
Proses verileri	Pozisyon, Hız, elektronik kamlar, Sınır değerler, doğrusal pozisyon, doğrusal hız, hatalar ve uyarılar, pin 2 üzerinde anahtarlama sinyalleri
Parametreleme verileri	Devir başına adım sayısı PRESET Sayma yönü Hız denetimi için örnekleme hızı Hız değeri çıktısının birimi Elektronik kamlar (2 kanal x 8 kam) Sınır değerler 360° ile doğrusal ölçüm uzunluğu Pin 2 konfigürasyonu
Kullanılabilir diyagnostik veriler	Minimum ve maksimum sıcaklık Maksimum hız Power-On sayacı Power-On / Motion işletim saati sayacı Yön değiştirme için sayıcı / hareket sayısı cw/ hareket sayısı ccw Minimum ve maksimum işletme gerilimi Katedilen mesafe

¹⁾ Bu süre geçtikten sonra geçerli pozisyonlar okunabilir.

Durum bilgisi	Durum LED'leri üzerinden
Tetikleme giriři/Anahtarlama çıkışı	✓
Giriř frekansı Pin 2	≤ 100 Hz
Çıkıř frekansı Pin 2	≤ 100 Hz

¹⁾ Bu süre geçtikten sonra geçerli pozisyonlar okunabilir.

Elektriksel veriler

Baęlantı tipi	Erkek konnektör, M12, 4 pin, üniversal
Besleme Gerilimi	18 ... 30 V
Güç tüketimi	≤ 1,5 W
Ters polarizasyon koruması	✓
MTTFd: Tehlikeli arızaya kadar geçen ortalama süre	240 yıl (EN ISO 13849-1) ¹⁾

¹⁾ Bu ürün standart bir üründür, makine direktiflerinde tanımlanmış güvenli komponent içermez. Yapı elemanlarının nominal yük bazlı hesaplaması, ortalama ortam sıcaklığı 40 °C, kullanım sıklığı 8760 h/a. Bütün elektronik devre dışı kalma durumları tehlikeli devre dışı kalma olarak kabul edilir. Ayrıntılı bilgi için bakınız Doküman No. 8015532.

Mekanik veriler

Mekanik uygulama	Milli, Servo flanř
Mil çapı	6 mm
Mil uzunluęu	12 mm
Aęırlık	0,12 kg ¹⁾
Mil malzemesi	Paslanmaz çelik
Flanř malzemesi	Alüminyum
Gövde malzemesi	Çinko
Çalıřmaya başlama torku	< 1 Ncm (+20 °C)
İřletme torku	< 1 Ncm (+20 °C)
İzin verilen mil yükü	40 N (radyal) 20 N (düz)
Çalıřma devir sayısı	≤ 6.000 min ⁻¹
Rotorun atalet momenti	2,5 gcm ²
Rulman dayanım ömrü	3,6 x 10 ⁸ devir
Açısal ivme	≤ 500.000 rad/s ²

¹⁾ Erkek konnektörlü cihazları temel alır.

Ortam verileri

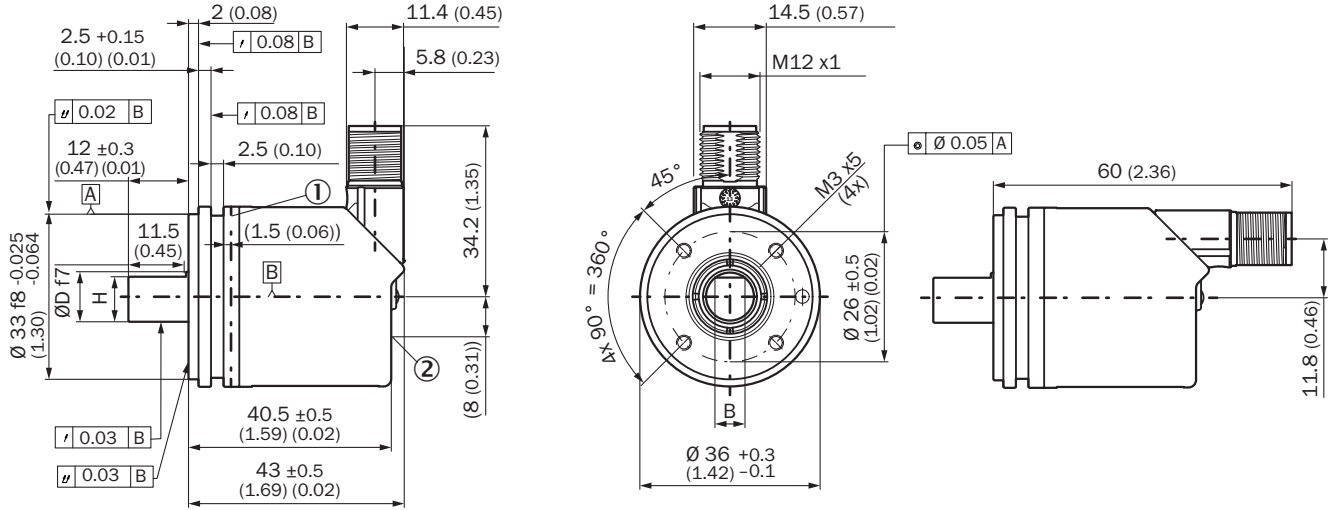
EMVC	EN 61000-6-2, EN 61000-6-3 ve EN 61131-9 uyarınca
Koruma sınıfı	IP66 (IEC 60529) IP67 (IEC 60529)
İzin verilen rölatif nem	90 % (Çięlenmeye izin verilmez)
Çalıřma sıcaklığı aralıęı	-40 °C ... +85 °C
Depolama sıcaklığı aralıęı	-40 °C ... +100 °C, Ambalajsız
Darbelere karřı direnç	100 g, 6 ms (EN 60068-2-27)
Titreřimlere karřı direnç	20 g, 10 Hz ... 2.000 Hz (EN 60068-2-6)

Sınıflandırmalar

ECLASS 5.0	27270502
ECLASS 5.1.4	27270502
ECLASS 6.0	27270590
ECLASS 6.2	27270590
ECLASS 7.0	27270502
ECLASS 8.0	27270502
ECLASS 8.1	27270502
ECLASS 9.0	27270502
ECLASS 10.0	27270502
ECLASS 11.0	27270502
ECLASS 12.0	27270502
ETIM 5.0	EC001486
ETIM 6.0	EC001486
ETIM 7.0	EC001486
ETIM 8.0	EC001486
UNSPSC 16.0901	41112113

Teknik çizim (Ölçüler mm cinsindedir)

Solid shaft, servo shaft, erkek konnektör

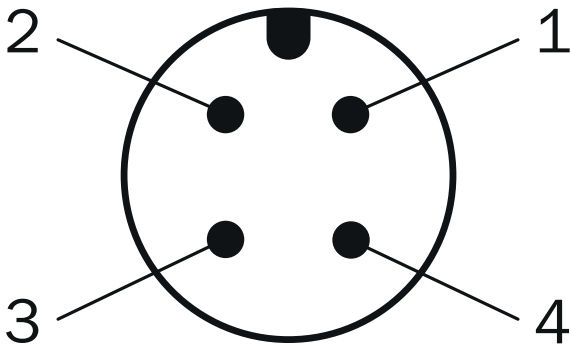


- ① Çalışma sıcaklığı ölçüm noktası
 ② Titreşimler için ölçüm noktası

Tip	Mil çapı Ø D f7	B	H
AHx36x-S1xxxxxxx AHx36x-S3xxxxxxx	6 mm	3,6 mm	5,4 mm
AHx36x-S9xxxxxxx AHx36x-S5xxxxxxx	8 mm	3,9 mm	7,5 mm
AHx36x-S2xxxxxxx AHx36x-S4xxxxxxx	10 mm	6 mm	9 mm

Tip	Mil çapı Ø D f7	B	H
AHx36x-SCxxxxxxx	1/4"	3,85 mm	5,7 mm
AHx36x-SAxxxxxxx AHx36x-S8xxxxxxx			
AHx36x-SBxxxxxxx AHx36x-S7xxxxxxx	3/8"	4,35 mm	9 mm


PIN yerleşimi




PIN	Damar rengi	Sinyal	Fonksiyon		
			Basic	Advanced	Advanced Smart Task
1	Kahverengi	L+	Enkoder gerilim kaynağı 18-30 V (+Us)		
2	Beyaz	I/Q	Bağlı değil - işlevsiz	Çok fonksiyonlu giriş (anahtarlama girişi veya anahtarlama çıkışı olarak konfigüre edilebilir)	
3	Mavi	L-	Enkoder gerilim kaynağı 0 V (GND)		
4	Siyah	C/Q	IO-Link iletişimi		Anahtarlama çıkışı (SIO modu)
			-		

Önerilen aksesuar

Diğer cihaz modelleri ve aksesuar → www.sick.com/AHS_AHM36

	Kısa açıklama	Tip	Stok no.
Diğer montaj aksesuarları			
	6 mm solid shaft için O-ringli ölçüm çarkı (NBR70), çevre 300 mm	BEF-MR006030R	2055634
	Ölçüm çarkları için O-ring (200 mm çevre)	BEF-OR-053-040	2064061
	Ölçüm çarkları için O-ring (300 mm çevre), 2x O-ring	BEF-OR-083-050	2064076

	Kısa açıklama	Tip	Stok no.
Şaft adaptasyonu			
	Körüklü bağlantı, mil çapı 6 mm / 6 mm, maksimum şaft kaçıklığı: Radyal +/- 0,25 mm, eksenel +/- 0,4 mm, açılmal +/- 4°; maks. devir sayısı 10.000 dev/dak, -30° ila +120° santigrat, maks. tork 120 Ncm; Malzeme: Paslanmaz çelikten körük, alüminyum sıkıştırma göbekleri	KUP-0606-B	5312981
	Körüklü bağlantı, mil çapı 6 mm / 10 mm, maksimum şaft kaçıklığı: Radyal +/- 0,25 mm, eksenel +/- 0,4 mm, açılmal +/- 4°; maks. devir sayısı 10.000 upm, -30° ila +120° santigrat, maks. tork 120 Ncm; Malzeme: Paslanmaz çelikten körük, alüminyum sıkıştırma göbekleri	KUP-0610-B	5312982
	Çift gözlü bağlantı, mil çapı 6 mm / 10 mm, maksimum şaft kaçıklığı: Radyal +/- 2,5 mm, aksiyal +/- 3 mm, açılmal +/- 10°; maks. hız 3.000 dev/dak, -30° ila +80° Celsius, maks. tork 1,5 Nm; malzeme: Poliüretan, çinko kaplı çelik flanş	KUP-0610-D	5326697
	Yaylı rondela bağlantısı, mil çapı 6 mm / 10 mm, maksimum şaft kaçıklığı: Radyal +/- 0,3 mm, eksenel +/- 0,4 mm, açılmal +/- 2,5°; maks. hız 12.000 dev/dak, -10° ila +80° santigrat, maks. tork 60 Ncm; malzeme: Alüminyum flanş, diyafram cam elyaf takviyeli poliamid ve sertleştirilmiş çelik kavrama rakoru	KUP-0610-F	5312985
	Çeneli bağlantı, mil çapı 6 mm / 10 mm, sönümlleme elemanı 80 shore mavi, maksimum mil kayması: radyal ± 0,22 mm, eksenel ± 1 mm açılmal ± 1,3°, maks. hız 19.000 upm, burulma açısı maks. 10°, -30 °C ila +80 °C, maks. tork 800 Ncm, vidaların sıkma torqu: ISO 4029 150 Ncm, Malzeme: flanş alüminyumdan, Sönümlleme elemanı: poliüretan	KUP-0610-J	2127056
Diğer			
	<ul style="list-style-type: none"> Bağlantı türü A kafa: Dişi konnektör, M12, 4 pin, düz, A kodlamalı Açıklama: Blendajsız, Kafa A: Dişi konnektör, M12, 4 pin, düz, ekransız, gerilim kaynağı için, 4 mm ... 6 mm kablo çapı için Kafa B: - Bağlantı tekniği: Vidalı bağlantılar Onaylı iletken enine kesiti: ≤ 0,75 mm² 	DOS-1204-G	6007302
	<ul style="list-style-type: none"> Bağlantı türü A kafa: Dişi konnektör, M12, 4 pin, düz, A kodlamalı Bağlantı türü B kafa: Erkek konnektör, M12, 4 pin, düz, A kodlamalı Sinyal türü: Sensör/hareket elemanı bağlantısı Kablo: 2 m, 4 telli, PUR, halojensiz Açıklama: Sensör/hareket elemanı bağlantısı, Blendajsız Uygulama alanı: Yağ/yağlama maddesi alanı, Çekme zinciri çalışması, Robot 	YF2A14-020UB3M2A14	2096000
	<ul style="list-style-type: none"> Bağlantı türü A kafa: Dişi konnektör, M12, 4 pin, düz, A kodlamalı Bağlantı türü B kafa: Erkek konnektör, M12, 4 pin, düz, A kodlamalı Sinyal türü: Sensör/hareket elemanı bağlantısı Kablo: 5 m, 4 telli, PUR, halojensiz Açıklama: Sensör/hareket elemanı bağlantısı, Blendajsız Uygulama alanı: Yağ/yağlama maddesi alanı, Çekme zinciri çalışması, Robot 	YF2A14-050UB3M2A14	2096001
	<ul style="list-style-type: none"> Bağlantı türü A kafa: Dişi konnektör, M12, 4 pin, düz, A kodlamalı Bağlantı türü B kafa: Erkek konnektör, M12, 4 pin, düz, A kodlamalı Sinyal türü: Sensör/hareket elemanı bağlantısı Kablo: 10 m, 4 telli, PUR, halojensiz Açıklama: Sensör/hareket elemanı bağlantısı, Blendajsız Uygulama alanı: Yağ/yağlama maddesi alanı, Çekme zinciri çalışması, Robot 	YF2A14-100UB3M2A14	2096002
	<ul style="list-style-type: none"> Bağlantı türü A kafa: Dişi konnektör, M12, 4 pin, düz, A kodlamalı Bağlantı türü B kafa: Açık kablo ucu Sinyal türü: Sensör/hareket elemanı bağlantısı Kablo: 2 m, 4 telli, PUR, halojensiz Açıklama: Sensör/hareket elemanı bağlantısı, Blendajsız Uygulama alanı: Yağ/yağlama maddesi alanı, Çekme zinciri çalışması, Robot 	YF2A14-020UB3XLEAX	2095607
	<ul style="list-style-type: none"> Bağlantı türü A kafa: Dişi konnektör, M12, 4 pin, düz, A kodlamalı Bağlantı türü B kafa: Açık kablo ucu Sinyal türü: Sensör/hareket elemanı bağlantısı Kablo: 5 m, 4 telli, PUR, halojensiz Açıklama: Sensör/hareket elemanı bağlantısı, Blendajsız Uygulama alanı: Yağ/yağlama maddesi alanı, Çekme zinciri çalışması, Robot 	YF2A14-050UB3XLEAX	2095608

	Kısa açıklama	Tip	Stok no.
	<ul style="list-style-type: none">Bağlantı türü A kafa: Dişi konnektör, M12, 4 pin, düz, A kodlamalıBağlantı türü B kafa: Açık kablo ucuSinyal türü: Sensör/hareket elemanı bağlantısıKablo: 10 m, 4 telli, PUR, halojensizAçıklama: Sensör/hareket elemanı bağlantısı, BlendajsızUygulama alanı: Yağ/yağlama maddesi alanı, Çekme zinciri çalışması, Robot	YF2A14-100UB3XLEAX	2095609

BİR BAKIŞTA SICK

SICK, endüstriyel uygulamalarda akıllı sensör ve sensör çözümleri konusunda lider üreticilerdendir. Eşsiz bir ürün ve hizmet yelpazesi; süreçlerin güvenli ve etkili şekilde kontrolünü, kişilerin kazalardan korunmasını ve çevreye verilen zararların önlenmesini sağlayan mükemmel temeli oluşturur.

Çok çeşitli branşlarda kapsamlı bilgi birikimine sahibiz ve süreçleriniz ile gerekliliklerinizi iyi biliyoruz. İşte bu sayede akıllı sensörlerle tam da müşterilerimizin ihtiyacı olanı teslim edebiliyoruz. Sistem çözümleri Avrupa, Asya ve Kuzey Amerika'da bulunan uygulama merkezlerinde müşteriye özel olarak test ve optimize edilir. Bütün bunlar bizi güvenilir bir tedarikçi ve ARGE ortağı haline getiriyor.

Kapsamlı hizmetlerimiz teklifimizi tamamlar: SICK Ömür Boyu servis hizmeti makinenin kullanım ömrü boyunca güvenlik ve verimlilik ile ilgili destek sağlar.

Bu bizim için "Sensör Zekası"dır.

DÜNYA GENELİNDE HEMEN YAKININIZDA:

Bilgi almak ve diğer merkezler için → www.sick.com