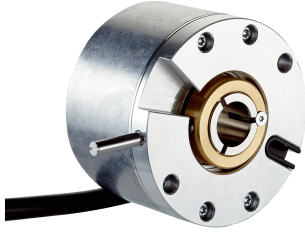


DBS60E-B8AJC1024

DBS60

ARTİMSAL ENKODER

SICK
Sensor Intelligence.



Resimler farklı olabilir



Sipariş bilgileri

Tip	Stok no.
DBS60E-B8AJC1024	Talep üzerine

Diğer cihaz modelleri ve aksesuar → www.sick.com/DBS60

Ayrıntılı teknik bilgiler

Emniyet tekniği parametreleri

MTTF_D (tehlike oluşturan bir devre dışı kalma durumunda kadar ortalama süre)	500 yıl (EN ISO 13849-1) ¹⁾
--	--

¹⁾ Bu ürün standart bir üründür, makine direktiflerinde tanımlanmış güvenli komponent içermez. Yapı elemanlarının nominal yük bazlı hesaplaması, ortalama ortam sıcaklığı 40 °C, kullanım sıklığı 8760 h/a. Bütün elektronik devre dışı kalma durumları tehlikeli devre dışı kalma olarak kabul edilir. Ayrıntılı bilgi için bakınız Doküman No. 8015532.

Performans

Devir başına palsler	1.024
Ölçme adımı	≤ 90°, elektrik/palsler devir başına
Ölçüm sapması	± 18° / Devir başına palsler
Hata limitleri	Ölçüm adımında sapma x 3
Algılama derecesi	≤ 0,5 ± %5

Arayüzler

İletişim arayüzü	Artımlı
İletişim arayüzü ayrıntısı	TTL / RS-422
Sinyal kanalı sayısı	6 kanal
Başlatma süresi	< 5 ms ¹⁾
Çıkış frekansı	+ 300 kHz ²⁾
Yük akımı	≤ 30 mA, kanal başına
Çalışma akımı	≤ 50 mA (Yüksüz)

¹⁾ Bu süre sonunda geçerli sinyaller okunabilir.

²⁾ Talep halinde 450 kHz'ye kadar.

Elektrik

Bağlantı tipi	Kablo, 8 telli, üniversal, 0,5 m ¹⁾
Besleme Gerilimi	4,5 ... 5,5 V
Referans sinyali, sayı	1
Referans sinyali, konum	90°, elektrikli, A ve B ile mantıksal birleşim

¹⁾ Üniversal kablo bağlantısı, radyal veya eksenal doğrultuda kıvrım olmadan yerleştirilmesi mümkün olacak şekilde pozisyonlandırılmıştır.

²⁾ Diğer kanala veya GND'ye karşı maksimum 60 san için kısa devre izinli. U_S karşısındaki kanala kısa devre koruması yoktur.

Ters polarizasyon koruması	✓
Çıkışların kısa devre dayanımı	✓ ²⁾

1) Üniversal kablo bağlantısı, radyal veya eksenel doğrultuda kıvrım olmadan yerleştirilmesi mümkün olacak şekilde pozisyonlandırılmıştır.

2) Diğer kanala veya GND'ye karşı maksimum 60 san için kısa devre iznli. U_S karşısındaki kanala kısa devre koruması yoktur.

Mekanik

Mekanik uygulama	Blind hollow şaft
Mil çapı	15 mm Mil izole edilmiş
Flaş türü / tork desteği	Eksenel ve radyal uyum pimi montajı, 4 mm uyum pimi için
Ağırlık	+ 0,25 kg ¹⁾
Mil malzemesi	Plastik kovanlı paslanmaz çelik
Flaş malzemesi	Alüminyum
Gövde malzemesi	Alüminyum
Kablo malzemesi	PVC
Çalışmaya başlama torku	+ 0,5 Ncm (+20 °C)
İşletme torku	0,4 Ncm (+20 °C)
İzin verilen statik mil hareketi	± 0,3 mm (radyal) ± 0,5 mm (düz) ²⁾
İzin verilen dinamik mil hareketi	± 0,1 mm (radyal) ± 0,2 mm (düz) ²⁾
Çalışma devir sayısı	6.000 min ⁻¹ ³⁾
Maksimum devir sayısı	9.000 min ⁻¹ ⁴⁾
Rotorun atalet momenti	50 gcm ²
Rulman dayanım ömrü	3,6 x 10 ⁹ tur
Açısal ivme	≤ 200.000 rad/s ²

1) Erkek konnektörlü enkoderi veya erkek konnektör kabloyu temel alır.

2) C ve K tork destekleri için geçerli değildir.

3) Çalışma sıcaklığı aralığı tasarlanırken 1.000 dak⁻¹ değerinde 2,6 K'lık kendiliğinden ısınmaya dikkat edin.

4) Enkoderin mekanik olarak tahribatına neden olmayacak maksimum hız. Çalışma süresini ve sinyal kalitesini etkileyebilir. Lütfen maksimum çıkış frekansını dikkate alın.

Ortam verileri

EMVC	EN 61000-6-2 ve EN 61000-6-3 uyarınca
Koruma sınıfı	IP67, gövde tarafı (IEC 60529) IP65, mil tarafı (IEC 60529)
İzin verilen rölatif nem	90 % (Çiğlenmeye izin verilmez)
Çalışma sıcaklığı aralığı	-20 °C ... +85 °C ¹⁾
Depolama sıcaklığı aralığı	-40 °C ... +100 °C, Ambalajsız
Darbelere karşı direnç	200 g, 3 ms (EN 60068-2-27)
Titreşimlere karşı direnç	30 g, 10 Hz ... 2.000 Hz (EN 60068-2-6)

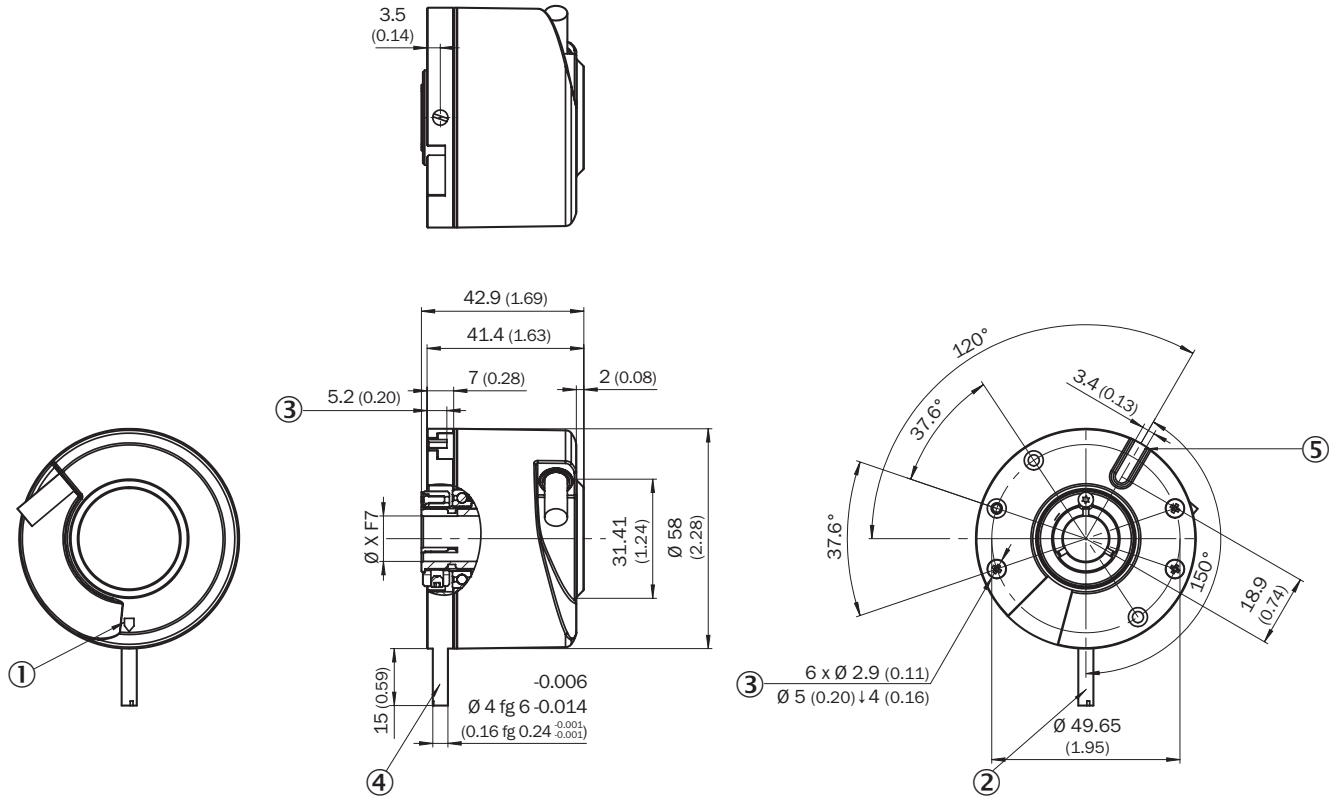
1) Bu değerler; aksi belirtilmediği sürece, tavsiye edilen aksesuar parçaları dahil olmak üzere tüm mekanik uygulamalar için geçerlidir.

Sınıflandırmalar

ECLASS 5.0	27270501
------------	----------

ECLASS 5.1.4	27270501
ECLASS 6.0	27270590
ECLASS 6.2	27270590
ECLASS 7.0	27270501
ECLASS 8.0	27270501
ECLASS 8.1	27270501
ECLASS 9.0	27270501
ECLASS 10.0	27270501
ECLASS 11.0	27270501
ECLASS 12.0	27270501
ETIM 5.0	EC001486
ETIM 6.0	EC001486
ETIM 7.0	EC001486
ETIM 8.0	EC001486
UNSPSC 16.0901	41112113

Teknik çizim (Ölçüler mm cinsindedir)



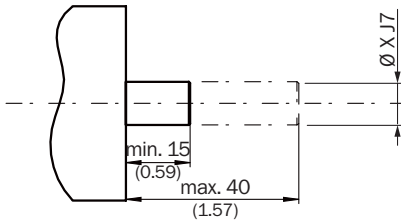
XF7 değerleri için bkz. Mil çapı tablosu Tip Blind hollow shaft

- 1 Gövdedeki sıfır pals işareti
- 2 Uyum pimi, sıfır pals işaretidir
- 3 Derinlik
- 4 Uyum pimi çıkartılabilir
- 5 Kauçuk parça, malzeme: NBR

Tip Blind hollow shaft	
DBS60x-BAxxxxxxx DBS60x-B1xxxxxxx	6 mm
DBS60x-BBxxxxxxx DBS60x-B2xxxxxxx	8 mm
DBS60x-BCxxxxxxx DBS60x-B3xxxxxxx	3/8"
DBS60x-BDxxxxxxx DBS60x-B4xxxxxxx	10 mm
DBS60x-BExxxxxxx DBS60x-B5xxxxxxx	12 mm
DBS60x-BFxxxxxxx DBS60x-B6xxxxxxx	1/2"
DBS60x-BGxxxxxxx DBS60x-B7xxxxxxx	14 mm
DBS60x-BHxxxxxxx DBS60x-B8xxxxxxx	15 mm
DBS60x-BJxxxxxxx	5/8"

Montaj şablonları

Blind hollow shaft

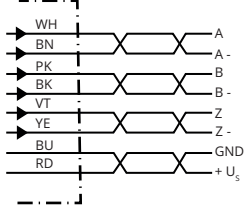


Kullanıcı tarafı

Tip Blind hollow shaft	
DBS60x-BAxxxxxxx DBS60x-B1xxxxxxx	6 mm
DBS60x-BBxxxxxxx DBS60x-B2xxxxxxx	8 mm
DBS60x-BCxxxxxxx DBS60x-B3xxxxxxx	3/8"
DBS60x-BDxxxxxxx DBS60x-B4xxxxxxx	10 mm
DBS60x-BExxxxxxx DBS60x-B5xxxxxxx	12 mm
DBS60x-BFxxxxxxx DBS60x-B6xxxxxxx	1/2"
DBS60x-BGxxxxxxx DBS60x-B7xxxxxxx	14 mm
DBS60x-BHxxxxxxx DBS60x-B8xxxxxxx	15 mm

Tip Blind hollow shaft	
DBS60x-BJxxxxxxx	5/8"

PIN yerleşimi



Damarların rengi (kablo bağlantısı)	Erkek konnektör M12, 8 pinli	Erkek konnektör M23, 12 pinli	TTL/HTL 6 kanalının sinyali	Açıklama
Kahverengi	1	6	A-	Sinyal hattı
Beyaz	2	5	A	Sinyal hattı
Siyah	3	1	B-	Sinyal hattı
Pembe	4	8	B	Sinyal hattı
Sarı	5	4	Z-	Sinyal hattı
Lila	6	3	Z	Sinyal hattı
Mavi	7	10	GND	Şasi bağlantısı
Kırmızı	8	12	+Us	Besleme Gerilimi
-	-	9	Dolu değil	Dolu değil
-	-	2	Dolu değil	Dolu değil
-	-	11	Dolu değil	Dolu değil
-	-	7	Dolu değil	Dolu değil
Ekran	Ekran	Ekran	Ekran	Ekran, enkoder gövdesine bağlıdır

Diyagramlar



Elektrikli arayüzler için sinyal çıkışları TTL ve HTL

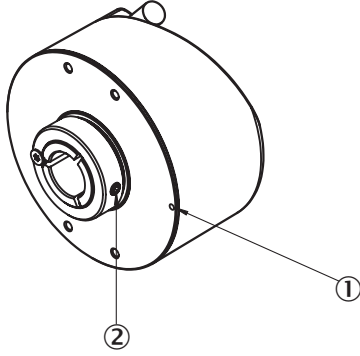


Enkoder miline "A" yönünde bakarak Cw, boyutsal çizimle karşılaştırın.

Besleme Gerilimi	Çıkış
4,5 V ... 5,5 V	TTL
10 V ... 30 V	TTL
10 V ... 27 V	HTL
4,5 V ... 30 V	TTL/HTL üniversal
4,5 V ... 30 V	TTL

Kullanım bilgisi

Hollow shaft



Dikkat! Tork desteği monte edilmişse, sıfır pals işareti tork desteği tarafından örtülmüş olabilir




① Flanştaki sıfır pals işareti

② Sıkıştırma halkası civatası flanştaki veya gövdedeki sıfır pals işaretini gösterirse sıfır pals aktiftir

Önerilen aksesuar

Diğer cihaz modelleri ve aksesuar → www.sick.com/DBS60

	Kısa açıklama	Tip	Stok no.
Diğer			
	<ul style="list-style-type: none"> • Bağlantı türü A kafa: Açık kablo ucu • Bağlantı türü B kafa: Açık kablo ucu • Sinyal türü: SSI, Artımlı, HIPERFACE® • Teslimat Kapsamı: Metreyle satılan ürün • Kablo: 8 telli, PUR, halojensiz • Açıklama: SSI, Artımlı, HIPERFACE®, Blendajlı 	LTG-2308-MWENC	6027529
	<ul style="list-style-type: none"> • Bağlantı türü A kafa: Açık kablo ucu • Bağlantı türü B kafa: Açık kablo ucu • Sinyal türü: SSI, Artımlı • Teslimat Kapsamı: Metreyle satılan ürün • Kablo: 11 telli, PUR • Açıklama: SSI, Artımlı, Blendajlı 	LTG-2411-MW	6027530
	<ul style="list-style-type: none"> • Bağlantı türü A kafa: Açık kablo ucu • Bağlantı türü B kafa: Açık kablo ucu • Sinyal türü: SSI, Artımlı • Teslimat Kapsamı: Metreyle satılan ürün • Kablo: 12 telli, PUR, halojensiz • Açıklama: SSI, Artımlı, Blendajlı 	LTG-2512-MW	6027531
	<ul style="list-style-type: none"> • Bağlantı türü A kafa: Açık kablo ucu • Bağlantı türü B kafa: Açık kablo ucu • Sinyal türü: SSI, TTL, HTL, Artımlı • Teslimat Kapsamı: Metreyle satılan ürün • Kablo: 12 telli, UV ve tuzlu suya dayanıklı, PUR, halojensiz • Açıklama: SSI, TTL, HTL, Artımlı, Blendajlı, Kafa A: Kablo Kafa B: Kablo Kablo: Çekme zincirine uygun, PUR, halojensiz, ekranlı, UV ve tuzlu suya dayanıklı, 4 x 2 x 0,25 mm² + 2 x 0,5 mm² + 2 x 0,14 mm², Ø 7,8 mm 	LTG-2612-MW	6028516

	Kısa açıklama	Tip	Stok no.
	<ul style="list-style-type: none">Bağlantı türü A kafa: Erkek konnektör, M23, 12 pin, düz, A kodlamalıSinyal türü: HIPERFACE[®], SSI, ArtımlıAçıklama: HIPERFACE[®], SSI, Artımlı, Blendajlı, Kafa A: Erkek konnektör, M23, 12 pin, düz, 5,5 mm ... 10,5 mm kablo çapı için Kafa B: - Çalışma sıcaklığı: -40 °C ... +125 °CBağlantı tekniği: Lehim bağlantısı	STE-2312-G01	2077273
	<ul style="list-style-type: none">Bağlantı türü A kafa: Erkek konnektör, M23, 12 pin, düz, A kodlamalıSinyal türü: HIPERFACE[®], SSI, ArtımlıAçıklama: HIPERFACE[®], SSI, Artımlı, Blendajlı, Merkezi sabitlemeli M23 dişi konnektör (kontrol panosu geçişi için)Bağlantı tekniği: Lehim bağlantısı	STE-2312-GX	6028548
	<ul style="list-style-type: none">Bağlantı türü A kafa: Erkek konnektör, M12, 8 pin, düz, A kodlamalıSinyal türü: ArtımlıKablo: CAT5, CAT5eAçıklama: Artımlı, Blendajlı, Kafa A: Erkek konnektör, M12, 8 pin, düz, A kodlamalı, ekranlı, 4 mm ... 8 mm kablo çapı için Kafa B: - Çalışma sıcaklığı: -40 °C ... +85 °CBağlantı tekniği: Yalıtım deplasman konnektörünün hızlı bağlantısıOnaylı iletken enine kesiti: 0,14 mm² ... 0,34 mm²	STE-1208-GA01	6044892

BİR BAKIŞTA SICK

SICK, endüstriyel uygulamalarda akıllı sensör ve sensör çözümleri konusunda lider üreticilerdendir. Eşsiz bir ürün ve hizmet yelpazesi; süreçlerin güvenli ve etkili şekildeki kontrolünü, kişilerin kazalardan korunmasını ve çevreye verilen zararların önlenmesini sağlayan mükemmel temeli oluşturur.

Çok çeşitli branşlarda kapsamlı bilgi birikimine sahibiz ve süreçleriniz ile gerekliliklerinizi iyi biliyoruz. İşte bu sayede akıllı sensörlerle tam da müşterilerimizin ihtiyacı olanı teslim edebiliyoruz. Sistem çözümleri Avrupa, Asya ve Kuzey Amerika'da bulunan uygulama merkezlerinde müşteriye özel olarak test ve optimize edilir. Bütün bunlar bizi güvenilir bir tedarikçi ve ARGE ortağı haline getiriyor.

Kapsamlı hizmetlerimiz teklifimizi tamamlar: SICK Ömür Boyu servis hizmeti makinenin kullanım ömrü boyunca güvenlik ve verimlilik ile ilgili destek sağlar.

Bu bizim için "Sensör Zekası"dır.

DÜNYA GENELİNDE HEMEN YAKININIZDA:

Bilgi almak ve diğer merkezler için → www.sick.com