



V3S102-1AABAAB

Visionary-S

3B GÖRÜNTÜ İŞLEME

**SICK**  
Sensor Intelligence.



Resimler farklı olabilir



### Sipariş bilgileri

Tip	Stok no.
V3S102-1AABAAB	1090185

Diğer cihaz modelleri ve aksesuar → [www.sick.com/Visionary-S](http://www.sick.com/Visionary-S)

### Ayrıntılı teknik bilgiler

#### Özellikler

<b>Teknoloji</b>	3B anlık görüntü Stereoskopi
<b>Ön kalibrasyonlu</b>	✓
<b>Ürün kategorisi</b>	Konfigüre edilebilir, Streaming, ön kalibrasyonlu
<b>Entegre uygulamalar</b>	Verileri cihaz içinde filtreleme olanağı ile birlikte 2B ve 3B veri akışı
<b>Çalışma mesafesi</b>	0,5 m ... 6,5 m 0,5 m ... 65 m <sup>1)</sup>
<b>Örnek görüş alanı</b>	1,6 m x 1,3 m <sup>2)</sup>
<b>Algılama açısı</b>	60° x 50°
<b>Açısal çözünürlük</b>	0,094° x 0,098°
<b>Aydınlatma</b>	Entegre edilmiş
<b>Aydınlatma rengi</b>	Kızılötesi, Lazer, görünmez, 808 nm
<b>Lazer sınıfı</b>	1 (IEC 60825-1:2014, EN 60825-1:2014+A11:2021) <sup>3)</sup>
<b>Görev</b>	Algılama - Standart nesneler Ölçüm - Boyut, kontur ve hacim Tanımlama - Sınıflandırma Yer tespiti, navigasyon ve yönlendirme - Yönlendirme Pozisyon belirleme - 3D pozisyon belirleme

<sup>1)</sup> "Uzak algılama mesafesi", kullanıcı arayüzündeki mesafe modu üzerinden seçilebilir.

<sup>2)</sup> Münferit değerler için "Algılama bölgesi ve görüş alanı" tablosuna bakın.

<sup>3)</sup> 21 CFR 1040.10 ve 1040.11'e uygundur; istisnası: IEC60825-1 Ed. 3.; Laser Notice No. 56; 08.Mayıs 2019.

#### Mekanik/Elektrik

<b>Bağlantı tipi</b>	Güç / I/O: M12 17 pin, A kodlamalı Gigabit Ethernet: M12 8 pin, X kodlamalı
<b>Besleme Gerilimi</b>	24 V DC, ± 15 %
<b>Güç tüketimi</b>	19 W, dijital I/Olar olmadan
<b>Pik akım</b>	3 A
<b>Koruma sınıfı</b>	IP67

<sup>1)</sup> Soğutma kanalları.

<b>Koruma sınıfı</b>	III
<b>Gövde rengi</b>	Mavi, siyah
<b>Ağırlık</b>	1,7 kg, Soğutma kanalları
<b>Boyutlar (U x G x Y)</b>	162 mm x 93 mm x 78 mm <sup>1)</sup>
<b>Montaj</b>	Tercihe göre

<sup>1)</sup> Soğutma kanalları.

## Performans

<b>Piksel sayısı</b>	640 px x 512 px
<b>Tarama/görüntü frekansı</b>	30 fps, Maksimum 9.850.000 3D veri noktası/sn <sup>1)</sup>
<b>Tekrarlanabilirlik</b>	≤ 0,25 mm, 0,5 metreye kadar algılama mesafesi
<b>Açılma gecikmesi</b>	< 20 s (tipik)
<b>Tepki süresi</b>	< 66 ms

<sup>1)</sup> 3D görüntü başına 0,03 sn.

## Arayüzler

<b>Ethernet</b>	✓
Fonksiyon	Uzaklık ve RGB değerlerinin bir enstantanede ve bir cihaz kumandasında tam veri akışı
Veri aktarma hızı	700 Mbit/s, Gigabit-Ethernet (TCP/IP) iletişim arayüzü
<b>Konfigürasyon yazılımı</b>	SOPAS ET, Telegram-Interface
<b>Dijital giriş</b>	2
<b>Dijital çıkış</b>	4
<b>Optik göstergeler</b>	2 Durum LED'leri

## Ortam verileri

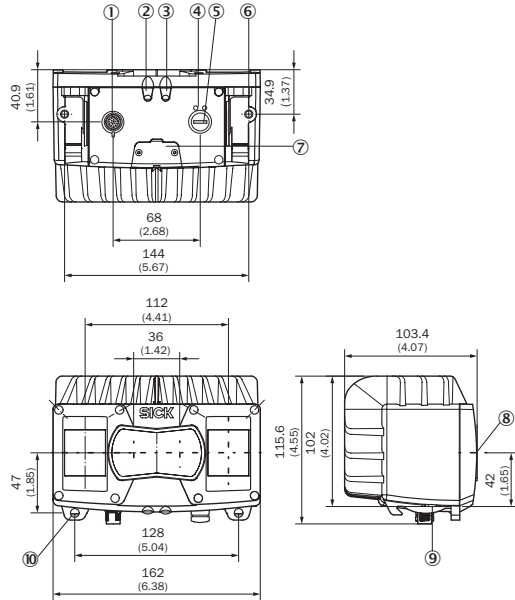
<b>Elektromanyetik uyumluluk (EMV)</b>	EN 61000-6-2:2005-08, EN 61000-6-3:2007-01
<b>Titreşim dayanımı</b>	EN 60068-2-6, EN 60068-2-64
<b>Darbe dayanımı</b>	EN 60068-2-27
<b>Çalışma ortamı sıcaklığı</b>	0 °C ... +40 °C, Soğutma kanalları
<b>Depolama sıcaklığı</b>	-20 °C ... +70 °C
<b>Ortam ışığına dayanıklılık</b>	< 40 klx, Güneş ışığı

## Sınıflandırmalar

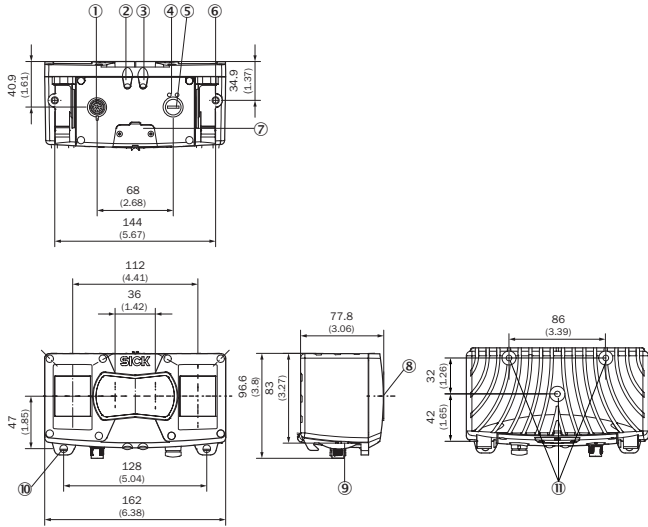
<b>ECLASS 5.0</b>	27310205
<b>ECLASS 5.1.4</b>	27310205
<b>ECLASS 6.0</b>	27310205
<b>ECLASS 6.2</b>	27310205
<b>ECLASS 7.0</b>	27310205
<b>ECLASS 8.0</b>	27310205
<b>ECLASS 8.1</b>	27310205
<b>ECLASS 9.0</b>	27310205
<b>ECLASS 10.0</b>	27310205
<b>ECLASS 11.0</b>	27310205
<b>ECLASS 12.0</b>	27310205

<b>ETIM 5.0</b>	EC001820
<b>ETIM 6.0</b>	EC001820
<b>ETIM 7.0</b>	EC001820
<b>ETIM 8.0</b>	EC001820
<b>UNSPSC 16.0901</b>	43211731

### Teknik çizim (Ölçüler mm cinsindedir)



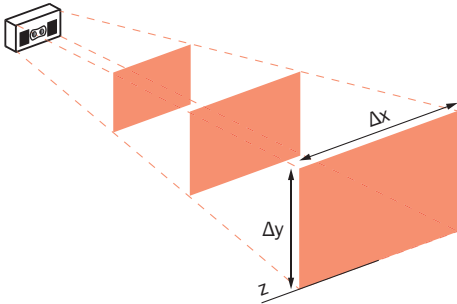
- ① Güç / I/O: M12 17 pin, A kodlamalı
- ② Cihaz göstergesi
- ③ Uygulama göstergesi
- ④ Ethernet durum göstergeleri
- ⑤ Gigabit Ethernet: M12 8 pin, X kodlamalı
- ⑥ M6 dişli delik, 7 mm derinlik (2x), montaj için
- ⑦ Servis arayüzü
- ⑧ Optik eksen
- ⑨ Tutucu arayüzü
- ⑩ Tutucu braketleri



- ① Güç / I/O: M12 17 pin, A kodlamalı
- ② Cihaz göstergesi
- ③ Uygulama göstergesi
- ④ Ethernet durum göstergeleri
- ⑤ Gigabit Ethernet: M12 8 pin, X kodlamalı
- ⑥ M6 dişli delik, 7 mm derinlik (2x), montaj için
- ⑦ Servis arayüzü
- ⑧ Optik eksen
- ⑨ Tutucu arayüzü
- ⑩ Tutucu braketleri
- ⑪ M6 dişli delik, 10 mm derinlik (3x), montaj için

## Görüş alanı

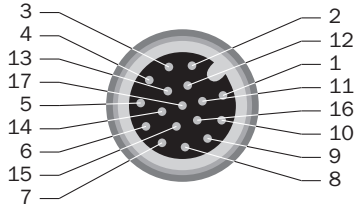
Algılama bölgesi ve görüş alanı



Mutlak çalışma mesafesi (z)	Ölçüm aralığı (Δx x Δy)	Ölçüm hassasiyeti Δz (ortalama değer)	Tekrarlama hassasiyeti oz (ortalama değer)
0,50 m	~ 45 cm x 45 cm	~ 1 mm x 1 mm	< 1,5 mm
1,00 m	~ 100 cm x 90 cm	~ 2 mm x 2 mm	< 2,5 mm
1,50 m	~ 160 cm x 130 cm	~ 3 mm x 3 mm	< 3,0 mm
2,00 m	~ 220 cm x 180 cm	~ 4 mm x 4 mm	< 4,5 mm
2,50 m	~ 280 cm x 230 cm	~ 5 mm x 5 mm	< 6,0 mm

### Bağlantı tipi

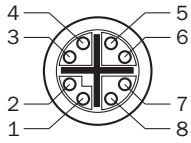
Bağlantı: Power / I/O



Güç / I/O: M12 17 pin, A kodlamalı

- ① GND - referans şasi
- ② Besleme Gerilimi
- ③ CAN L - rezerve, uygulanmadı. VCC ile BİRLEŞTİRİLMEZ!
- ④ CAN H - rezerve, uygulanmadı. VCC ile BİRLEŞTİRİLMEZ!
- ⑤ TD+ (RS-422/485) Host - rezerve, uygulanmadı. VCC ile BİRLEŞTİRİLMEZ!
- ⑥ TD- (RS-422/485) Host, TxD (RS-232), Host - rezerve, uygulanmadı. VCC ile BİRLEŞTİRİLMEZ!
- ⑦ TxD (RS-232), Aux - sadece servis
- ⑧ RxD (RS-232), Aux - sadece servis
- ⑨ Elektrikli ayrılmış girişler için SENS GND - GND
- ⑩ SENS IN1 - tetikleme girişi, elektrikli ayrılmış
- ⑪ RD+ (RS-422 ) Host - rezerve, uygulanmadı. VCC ile BİRLEŞTİRİLMEZ!
- ⑫ RD- (RS-422/485) Host, RxD (RS-232), Host - rezerve, uygulanmadı. VCC ile BİRLEŞTİRİLMEZ!
- ⑬ INOUT 1 - programlanabilir dijital G/Ç
- ⑭ INOUT 2 - programlanabilir dijital G/Ç
- ⑮ SENS IN2 - tetikleme girişi, elektrikli ayrılmış
- ⑯ INOUT 3 - programlanabilir dijital G/Ç
- ⑰ INOUT 4 - programlanabilir dijital G/Ç

Gigabit-Ethernet





Gigabit Ethernet: M12 8 pin, X kodlamalı

- ① TRD0\_P
- ② TRD0\_N
- ③ TRD1\_P
- ④ TRD1\_N
- ⑤ TRD3\_P
- ⑥ TRD3\_N
- ⑦ TRD2\_P
- ⑧ TRD2\_N

### Önerilen aksesuar

Diğer cihaz modelleri ve aksesuar → [www.sick.com/Visionary-S](http://www.sick.com/Visionary-S)

	Kısa açıklama	Tip	Stok no.
Bağlantı ve hizalama mesnedi			
	1 adet, 2x sıkıştırma parçası ve 2x vida, Metal, 2 sıkıştırma parçası ve 2 vida	2 adet sıkıştırma parçası, 2 adet vida	2077709
	1 adet, Sıkıştırma parçaları ve vidalar dahil tutucu, Metal, Sıkıştırma parçaları ve vidalar dahil tutucu	Vida ve sıkıştırma parçaları dahil montaj seti (2 parçalı)	2077710

## Önerilen hizmetler

Diğer hizmetler → [www.sick.com/Visionary-S](http://www.sick.com/Visionary-S)

	Tip	Stok no.
Uzatılmış garanti		
<ul style="list-style-type: none"><li>• <b>Ürün bölümü:</b> Endüstriyel Görüntü İşleme, LiDAR sensörleri, Güvenlik kamera sistemleri, Güvenli lazer alan tarayıcılar, Bkz. Güvenli radar sensörleri, Radar sensörler, Sabit barkod okuyucular, Kamera tabanlı kod okuyucu, RFID, Mobil el tipi okuyucular</li><li>• <b>Hizmet kapsamı:</b> Hizmetler yasal garanti kapsamıyla aynıdır (SICK genel teslimat koşulları)</li><li>• <b>Süre:</b> Teslim tarihinden itibaren beş yıl garanti.</li></ul>	Teslim tarihinden itibaren toplam beş yıllık uzatılmış garanti	1680671

## BİR BAKIŞTA SICK

SICK, endüstriyel uygulamalarda akıllı sensör ve sensör çözümleri konusunda lider üreticilerdendir. Eşsiz bir ürün ve hizmet yelpazesi; süreçlerin güvenli ve etkili şekilde kontrolünü, kişilerin kazalardan korunmasını ve çevreye verilen zararların önlenmesini sağlayan mükemmel temeli oluşturur.

Çok çeşitli branşlarda kapsamlı bilgi birikimine sahibiz ve süreçleriniz ile gerekliliklerinizi iyi biliyoruz. İşte bu sayede akıllı sensörlerle tam da müşterilerimizin ihtiyacı olanı teslim edebiliyoruz. Sistem çözümleri Avrupa, Asya ve Kuzey Amerika'da bulunan uygulama merkezlerinde müşteriye özel olarak test ve optimize edilir. Bütün bunlar bizi güvenilir bir tedarikçi ve ARGE ortağı haline getiriyor.

Kapsamlı hizmetlerimiz teklifimizi tamamlar: SICK Ömür Boyu servis hizmeti makinenin kullanım ömrü boyunca güvenlik ve verimlilik ile ilgili destek sağlar.

**Bu bizim için "Sensör Zekası"dır.**

## DÜNYA GENELİNDE HEMEN YAKININIZDA:

Bilgi almak ve diğer merkezler için → [www.sick.com](http://www.sick.com)