

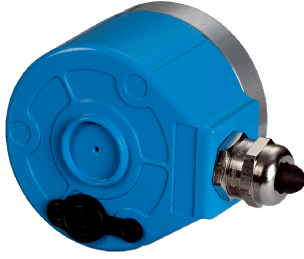


ARS60-HAK16384

ARS60

MUTLAK ENKODER

SICK
Sensor Intelligence.



Resimler farklı olabilir



Sipariş bilgileri

| Tip | Stok no. |
|----------------|----------|
| ARS60-HAK16384 | 1038150 |

Diğer cihaz modelleri ve aksesuar → www.sick.com/ARS60

Ayrıntılı teknik bilgiler

Performans

| | |
|--|--|
| Devir başına adım sayısı (maks. çözünürlük) | 16.384 (14 bit) |
| Ölçme adımı | 360° / adım sayısı |
| Ölçüm sapması | 0,005° ikili adım sayıları |
| Hata limitleri G | 0,035° (ikili adım sayıları) ¹⁾ |
| Tekrarlama standart sapması σ | 0,005° ²⁾ |

¹⁾ DIN ISO 1319-1 uyarınca, üst ve alt hata limiti montaj durumuna bağlıdır, belirtilen değer, simetrik konumu temel alır; yani üst ve alt yöndeki sapma aynı miktara sahiptir.

²⁾ DIN ISO 55350-13 uyarınca; ölçülen değerlerin %68,3'ü belirtilen aralıktadır.

Arayüzler

| | |
|-------------------------------------|---|
| İletişim arayüzü | Paralel |
| Başlatma süresi | 80 ms ¹⁾ |
| Kod türü | İkili |
| Kod akışı programlanabilir | CW (saat yönünde) Saat yönünde dönen mil üzerinde bakma yönünde |
| Ölçüm değeri dönüşüm boşluğu | 0,005° |
| Tepki eşiği | 0,003° |

¹⁾ Bu süre geçtikten sonra geçerli pozisyonlar okunabilir.

Elektriksel veriler

| | |
|---|---|
| Bağlantı tipi | Kablo, 22 telli, radyal, 1,5 m |
| Besleme Gerilimi | 10 ... 32 V |
| Çalışma akımı | Typ. 90 mA |
| MTTFd: Tehlikeli arızaya kadar geçen ortalama süre | 300 yıl (EN ISO 13849-1) ¹⁾ |
| Kontrol girişlerinin anahtarlama seviyesi | Mantıksal H = 0,7 x U _S , Mantıksal L = 0 V ... 0,3 x U _S |
| Sıfırlama butonunu çalıştırma | ≥ 100 ms ²⁾ |

¹⁾ Bu ürün standart bir üründür, makine direktiflerinde tanımlanmış güvenli komponent içermez. Yapı elemanlarının nominal yük başlı hesaplaması, ortalama ortam sıcaklığı 40 °C, kullanım sıklığı 8760 h/a. Bütün elektronik devre dışı kalma durumları tehlikeli devre dışı kalma olarak kabul edilir. Ayrıntılı bilgi için bakınız Doküman No. 8015532.

²⁾ Sadece duran milde (başlatma süresini dikkate alın).

Mekanik veriler

| | |
|--|-------------------------------------|
| Mekanik uygulama | Blind hollow şaft |
| Mil çapı | 15 mm ¹⁾ |
| Ağırlık | Yakl. 0,3 kg ²⁾ |
| Gövde malzemesi | Alüminyum döküm |
| Çalışmaya başlama torku | Typ. 0,6 Ncm |
| İşletme torku | Typ. 0,4 Ncm |
| İzin verilen statik mil hareketi | ± 0,3 mm (radyal) ± 0,5 mm (düz) |
| İzin verilen dinamik mil hareketi | ± 0,1 mm (radyal) ± 0,2 mm (düz) |
| Çalışma devir sayısı | ≤ 3.000 min ⁻¹ |
| Rotorun atalet momenti | Bkz. Resim |
| Rulman dayanım ömrü | 3,6 x 10 ⁹ tur |
| Açısal ivme | ≤ 500.000 rad/s ² |

¹⁾ 6, 8, 10, 12 ve 14 mm ayrıca 1/4", 3/8" ve 1/2" sıkma penslerini aksesuar olarak ekstra sipariş verin. 15 mm mil çapı için sıkma pensine gerek yoktur.

²⁾ Erkek konnektörlü cihazları temel alır.

Ortam verileri

| | |
|-----------------------------------|---|
| EMVC | EN 61000-6-2 ve EN 61000-6-3 uyarınca ¹⁾ |
| Koruma sınıfı | IP66, kablo (IEC 60529) |
| İzin verilen rölatif nem | 90 % (Çiğlenmeye izin verilmez) |
| Çalışma sıcaklığı aralığı | -20 °C ... +85 °C |
| Depolama sıcaklığı aralığı | -40 °C ... +100 °C, Ambalajsız |
| Darbelere karşı direnç | 50 g, 11 ms (EN 60068-2-27) |
| Titreşimlere karşı direnç | 20 g, 10 Hz ... 2.000 Hz (EN 60068-2-6) |

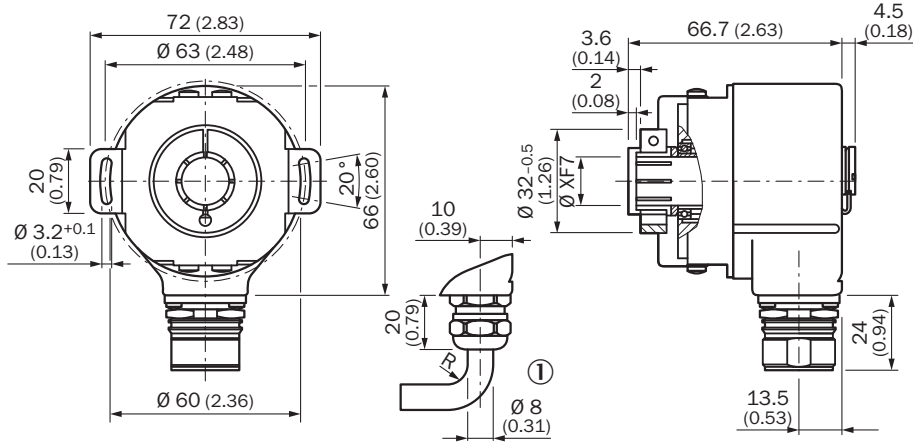
¹⁾ Elektromanyetik uyumluluk, blendajlı kablolar kullanıldığında belirtilen normlara uygunluğu sağlamaktadır.

Sınıflandırmalar

| | |
|---------------------|----------|
| ECLASS 5.0 | 27270502 |
| ECLASS 5.1.4 | 27270502 |
| ECLASS 6.0 | 27270590 |
| ECLASS 6.2 | 27270590 |
| ECLASS 7.0 | 27270502 |
| ECLASS 8.0 | 27270502 |
| ECLASS 8.1 | 27270502 |
| ECLASS 9.0 | 27270502 |
| ECLASS 10.0 | 27270502 |
| ECLASS 11.0 | 27270502 |
| ECLASS 12.0 | 27270502 |
| ETIM 5.0 | EC001486 |
| ETIM 6.0 | EC001486 |
| ETIM 7.0 | EC001486 |

| | |
|----------------|----------|
| ETIM 8.0 | EC001486 |
| UNSPSC 16.0901 | 41112113 |

Teknik çizim (Ölçüler mm cinsindedir)



DIN ISO 2768-mk uyarınca genel toleranslar

① R = min. bükme açısı 40 mm

PIN yerleşimi

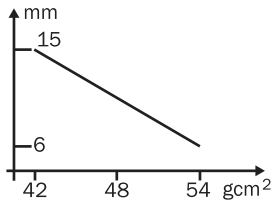
| | |
|---------|-----------------|
| VT | 2 ⁰ |
| WH/BN | 2 ¹ |
| WH/GN | 2 ² |
| WH/YE | 2 ³ |
| WH/GY | 2 ⁴ |
| WH/PK | 2 ⁵ |
| WH/BU | 2 ⁶ |
| WH/RD | 2 ⁷ |
| WH/BK | 2 ⁸ |
| BN/GN | 2 ⁹ |
| BN/YE | 2 ¹⁰ |
| BN/GY | 2 ¹¹ |
| BN/PK | 2 ¹² |
| BN/BU | 2 ¹³ |
| BN/RD | 2 ¹⁴ |
| GN | Parity |
| PK | Store_ |
| YE | Enable |
| BN | V/R_ |
| GY | SET |
| BU | GND |
| RD | U _s |
| housing | Schirm |

| PIN | Damarların rengi (kablo bağlantısı) | Sinyal İkili | Sinyal Gray | Sinyal BCD |
|-----|--|-----------------|----------------|-----------------------------------|
| 1 | Mor | 2 ⁰ | G ⁰ | 2 ⁰ v. 10 ⁰ |
| 2 | Beyaz/kahverengi | 2 ¹ | G ¹ | 2 ¹ v. 10 ⁰ |
| 3 | Beyaz/yeşil | 2 ² | G ² | 2 ² v. 10 ⁰ |
| 4 | Beyaz/sarı | 2 ³ | G ³ | 2 ³ v. 10 ⁰ |
| 5 | Beyaz/gri | 2 ⁴ | G ⁴ | 2 ⁰ v. 10 ¹ |
| 6 | Beyaz/pembe | 2 ⁵ | G ⁵ | 2 ¹ v. 10 ¹ |

| PIN | Damarların rengi (kablo bağlantısı) | Sinyal İkili | Sinyal Gray | Sinyal BCD | |
|-----|-------------------------------------|----------------|-----------------|---------------|--|
| 7 | Beyaz/mavi | 2^6 | G ⁶ | $2^2 v. 10^1$ | |
| 8 | Beyaz/kırmızı | 2^7 | G ⁷ | $2^3 v. 10^1$ | |
| 9 | Beyaz/siyah | 2^8 | G ⁸ | $2^0 v. 10^2$ | |
| 10 | Kahverengi/yeşil | 2^9 | G ⁹ | $2^1 v. 10^2$ | |
| 11 | Kahverengi/sarı | 2^{10} | G ¹⁰ | $2^2 v. 10^2$ | |
| 12 | Kahverengi/gri | 2^{11} | G ¹¹ | $2^3 v. 10^2$ | |
| 13 | Kahverengi/pembe | 2^{12} | G ¹² | $2^0 v. 10^3$ | |
| 14 | Kahverengi/mavi | 2^{13} | G ¹³ | $2^1 v. 10^3$ | |
| 15 | Kahverengi/kırmızı | 2^{14} | G ¹⁴ | $2^2 v. 10^3$ | |
| 16 | Yeşil | Parity | Parity | | |
| 17 | Pembe | Store | | | |
| 18 | Sarı | Enable | | | |
| 19 | Kahverengi | CW/CCW (V/R) | | | |
| * | Gri | SET | | | |
| 20 | Mavi | GND | | | |
| 21 | Kırmızı | U _S | | | |


Diyagramlar


Rotorun atalet momenti



Önerilen aksesuar

Diğer cihaz modelleri ve aksesuar → www.sick.com/ARS60

| | Kısa açıklama | Tip | Stok no. |
|---|--|--------------|----------|
| Şaft adaptasyonu | | | |
|  | Blind hollow şaft için sıkma penci, mil çapı 6 mm, dış çap 15 mm | SPZ-006-AD-A | 2029174 |
| | Blind hollow şaft için sıkma penci, mil çapı 8 mm, dış çap 15 mm | SPZ-008-AD-A | 2029176 |
| | Blind hollow şaft için sıkma penci, mil çapı 10 mm, dış çap 15 mm | SPZ-010-AD-A | 2029178 |
| | Blind hollow şaft için sıkma penci, mil çapı 12 mm, dış çap 15 mm | SPZ-012-AD-A | 2029179 |
| | Blind hollow şaft için sıkma penci, mil çapı 1/2" (12,7 mm), dış çap 15 mm | SPZ-1E2-AD-A | 2029180 |

| | Kısa açıklama | Tip | Stok no. |
|---|--|--------------|----------|
| | Blind hollow shaft için sıkma pensi, mil çapı 1/4" (6,35 mm), dış çap 15 mm | SPZ-1E4-AD-A | 2029175 |
| | Blind hollow shaft için sıkma pensi, mil çapı 3/8" (9,525 mm), dış çap 15 mm | SPZ-3E8-AD-A | 2029177 |
| Diğer | | | |
|  | <ul style="list-style-type: none">• Bağlantı türü A kafa: Açık kablo ucu• Bağlantı türü B kafa: Açık kablo ucu• Sinyal türü: Paralel• Teslimat Kapsamı: Metreyle satılan ürün• Kablo: 22 telli, PUR, halojensiz• Açıklama: Paralel, Blendajlı | LTG-2622-MW | 6027532 |

BİR BAKIŞTA SICK

SICK, endüstriyel uygulamalarda akıllı sensör ve sensör çözümleri konusunda lider üreticilerdendir. Eşsiz bir ürün ve hizmet yelpazesi; süreçlerin güvenli ve etkili şekildeki kontrolünü, kişilerin kazalardan korunmasını ve çevreye verilen zararların önlenmesini sağlayan mükemmel temeli oluşturur.

Çok çeşitli branşlarda kapsamlı bilgi birikimine sahibiz ve süreçleriniz ile gerekliliklerinizi iyi biliyoruz. İşte bu sayede akıllı sensörlerle tam da müşterilerimizin ihtiyacı olanı teslim edebiliyoruz. Sistem çözümleri Avrupa, Asya ve Kuzey Amerika'da bulunan uygulama merkezlerinde müşteriye özel olarak test ve optimize edilir. Bütün bunlar bizi güvenilir bir tedarikçi ve ARGE ortağı haline getiriyor.

Kapsamlı hizmetlerimiz teklifimizi tamamlar: SICK Ömür Boyu servis hizmeti makinenin kullanım ömrü boyunca güvenlik ve verimlilik ile ilgili destek sağlar.

Bu bizim için "Sensör Zekası"dır.

DÜNYA GENELİNDE HEMEN YAKININIZDA:

Bilgi almak ve diğer merkezler için → www.sick.com