



# M20E-081A3A221

M2000 kaskat bağlanabilir

**ÇOK IŞINLI GÜVENLİK BARIYERLERİ**

**SICK**  
Sensor Intelligence.



Resimler farklı olabilir



### Sipariş bilgileri

Işın demeti sayısı	İki ışın arasındaki mesafe veya çözünürlük	Sistem parçası	Tip	Stok no.
8	170 mm	Alıcı	M20E-081A3A221	1018233

Önemli bilgiler: 1.) Yedek parça olarak kurulumu konusunda: Bu tip 2 cihazı; 2006/42 / EG makine direktifi Konu 1, paragraf (2a) gereğince AB içerisinde, sadece makina 10.05.2015 tarihinden önce pazara sunulmuş ise kendisine denk PL d / SIL2 cihazları için yedek parça olarak kullanılır. Bu uyarıyı makina belgelerinizin arasına alınız. Tekrar satışında bu uyarı alıcıya verilmelidir. 2.) Yeni makinalara kurulumu konusunda: Bu tip 2 cihazının yeni makinalara kurulumuna EN/IEC 61496-1 norm değişikliği nedeniyle, 10.05.2015 tarihinden itibaren sadece PL c / SIL1 seviyesine kadar izin verilmiştir.

Diğer cihaz modelleri ve aksesuar → [www.sick.com/M2000\\_kaskat\\_bağlanabilir](http://www.sick.com/M2000_kaskat_bağlanabilir)

### Ayrıntılı teknik bilgiler

#### Emniyet tekniği parametreleri

<b>Tip</b>	Tip 2 (IEC 61496-1)
<b>Güvenlik için entegrasyon seviyesi</b>	SIL 1 (IEC 61508)
<b>Kategori</b>	Kategori 2 (EN ISO 13849)
<b>Test oranı (dahili test)</b>	13 /s (EN ISO 13849) <sup>1)</sup>
<b>Maksimum talep oranı</b>	≤ 8 min <sup>-1</sup> (EN ISO 13849) <sup>2)</sup>
<b>Performans seviyesi</b>	PL c (EN ISO 13849)
<b>PFH<sub>D</sub> (saat başına tehlike getiren devre dışı kalma için ortalama olasılık)</b>	6,6 x 10 <sup>-9</sup> (EN ISO 13849)
<b>T<sub>M</sub> (kullanım ömrü)</b>	20 yıl (EN ISO 13849)
<b>Hata durumunda emniyetli durum</b>	En az bir OSSD KAPALI durumda bulunur.

<sup>1)</sup> Dahili test. Harici bir test yapılırsa, bu durumda test hızı aşılmamalıdır.

<sup>2)</sup> Cihazın güvenlikle ilgili reaksiyonuyla alakalı iki talep arasında en az 100 dahili veya harici test yapılmalıdır.

#### Fonksiyonlar

<b>Işın kodlama</b>	✓
---------------------	---

#### Arayüzler

<b>Sistem bağlantısı</b>	Çapraz kablolama	1 mm <sup>2</sup>
<b>Konfigürasyon metodu</b>	Bağlantı hatları yoluyla	
<b>Gösterge elemanları</b>	LEDs 7 segment göstergesi	

#### Elektriksel veriler

<b>Koruma sınıfı</b>	III (IEC 61140)
<b>Gerilim kaynağı U<sub>v</sub></b>	24 V DC (19,2 V DC ... 28,8 V DC) <sup>1)</sup>
<b>Güvenlik çıkışları (OSSD'ler)</b>	2 PNP-Yarı iletken, kısa devre korumalı, çapraz devre denetimli

<sup>1)</sup> Harici gerilim kaynağı EN 60204-1 gereğince 20 ms'lik kısa süreli şebeke kesintisini köprülemelidir. Uygun güç kaynakları SICK'de aksesuar olarak bulunmaktadır.

## Mekanik veriler

<b>Boyutlar</b>	Boyutsal çizimine bakınız
<b>Gövde kesiti</b>	48 mm x 40 mm

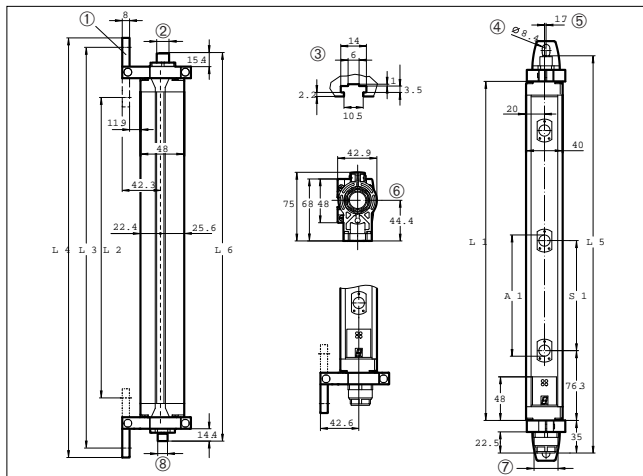
## Ortam verileri

<b>Koruma sınıfı</b>	IP65 (EN 60529)
<b>Hava nemliliği</b>	15 % ... 95 %, yoğunlaşmaz
<b>Darbe dayanımı</b>	10 g, 16 ms (IEC 60068-2-29)

## Sınıflandırmalar

<b>ECLASS 5.0</b>	27272703
<b>ECLASS 5.1.4</b>	27272703
<b>ECLASS 6.0</b>	27272703
<b>ECLASS 6.2</b>	27272703
<b>ECLASS 7.0</b>	27272703
<b>ECLASS 8.0</b>	27272703
<b>ECLASS 8.1</b>	27272703
<b>ECLASS 9.0</b>	27272703
<b>ECLASS 10.0</b>	27272703
<b>ECLASS 11.0</b>	27272703
<b>ECLASS 12.0</b>	27272703
<b>ETIM 5.0</b>	EC001832
<b>ETIM 6.0</b>	EC001832
<b>ETIM 7.0</b>	EC001832
<b>ETIM 8.0</b>	EC001832
<b>UNSPSC 16.0901</b>	46171620

## Teknik çizim (Ölçüler mm cinsindedir)



# M20E-081A3A221 | M2000 kaskat bağlanabilir

ÇOK IŞINLI GÜVENLİK BARIYERLERİ

Işın demeti sayısı	İki ışın arasındaki mesafe	Çözünürlük	L1	L2	L3	L4	L5	L6
2	500	-	630	588	697	718	694	686
3	400	-	931	888	998	1019	995	987
4	300	-	1031	989	1098	1119	1095	1087
8	-	116	851	809	919	939	915	907
6	-	170	916	874	983	1004	979	971
7	-	170	1073	1031	1140	1161	1137	1129
8	-	170	1231	1189	1298	1319	1294	1286
9	-	170	1388	1346	1455	1476	1452	1444

Ölçüler mm cinsindedir

## Önerilen aksesuar

Diğer cihaz modelleri ve aksesuar → [www.sick.com/M2000\\_kaskat\\_bağlanabilir](http://www.sick.com/M2000_kaskat_bağlanabilir)

Kısa açıklama	Tip	Stok no.
<b>Hizalama yardımcıları</b>		
 Farklı sensörler için lazer hizalama yardımcısi, lazer sınıfı 2 (IEC 60825): Işına bakmayın!, 19 mm x 67,3 mm x 66,9 mm	AR60	1015741
 48 mm x 40 mm gövde kesiti için AR60 adaptör	AR60 adaptör, 48x40	4032461
 PU3H ayna kolunu içinde 48 mm x 40 mm gövde kesiti için AR60 adaptör	AR60 adaptör, 48x40, PU3H	4056731
<b>Bağlantı ve hizalama mesnedi</b>		
 4 adet, Montaj takımı 6, döner yan tutucu, Basınçlı çinko döküm	BEF-1SHABAZN4	2019506
 4 adet, Döner mafsala monte edilen, tek bir vida ile sabitlenebilir, döner mafsala sabitleme için	BEF-2SMMEAAL4	2044847
 4 adet, Montaj takımı 2, döner, döner mafsala, Poliamid PA6	BEF-2SMMEAUK4	2019659
<b>Montaj braketi ve plakaları</b>		
 4 adet, Montaj takımı 1, sabit, L biçimli montaj braketi, montaj vidaları ve pulları dahil	BEF-3WNGBAST4	7021352

## BİR BAKIŞTA SICK

SICK, endüstriyel uygulamalarda akıllı sensör ve sensör çözümleri konusunda lider üreticilerdendir. Eşsiz bir ürün ve hizmet yelpazesi; süreçlerin güvenli ve etkili şekildeki kontrolünü, kişilerin kazalardan korunmasını ve çevreye verilen zararların önlenmesini sağlayan mükemmel temeli oluşturur.

Çok çeşitli branşlarda kapsamlı bilgi birikimine sahibiz ve süreçleriniz ile gerekliliklerinizi iyi biliyoruz. İşte bu sayede akıllı sensörlerle tam da müşterilerimizin ihtiyacı olanı teslim edebiliyoruz. Sistem çözümleri Avrupa, Asya ve Kuzey Amerika'da bulunan uygulama merkezlerinde müşteriye özel olarak test ve optimize edilir. Bütün bunlar bizi güvenilir bir tedarikçi ve ARGE ortağı haline getiriyor.

Kapsamlı hizmetlerimiz teklifimizi tamamlar: SICK Ömür Boyu servis hizmeti makinenin kullanım ömrü boyunca güvenlik ve verimlilik ile ilgili destek sağlar.

**Bu bizim için "Sensör Zekası"dır.**

## DÜNYA GENELİNDE HEMEN YAKININIZDA:

Bilgi almak ve diğer merkezler için → [www.sick.com](http://www.sick.com)