



WSE12-3N2411S37

W12-3

MINIK FOTSELLER

SICK
Sensor Intelligence.



Resimler farklı olabilir



Sipariş bilgileri

Tip	Stok no.
WSE12-3N2411S37	1045357

Diğer cihaz modelleri ve aksesuar → www.sick.com/W12-3

Ayrıntılı teknik bilgiler

Özellikler

Fonksiyon prensibi	Karşılıklı fotosel
Maksimum algılama mesafesi	0 m ... 5 m
Algılama mesafesi	0 m ... 4 m
Verici ışını	
Işık kaynağı	LED ¹⁾
Işık türü	Kızılötesi ışık
Işık demeti çapı (mesafe)	Ø 750 mm (5 m)
LED karakteristik verileri	
Dalga uzunluğu	850 nm
Ayarlama	Potansiyometre, 5 tur
Işıma açısı	Yakl. 4°
Münferit bileşenler stok numarası	2046741 WS12-3D2410S36 2056043 WE12-3N2411S37

¹⁾ Ortalama dayanım ömrü: T_U = +25 °C için 100.000 saat.

Emniyet tekniği parametreleri

MTTF_D	826 yıl
DC_{avg}	0 %

Elektrik

Gerilim kaynağı U_B	10 V DC ... 30 V DC ¹⁾
Sinyal taşıma	$< 5 V_{SS}$ ²⁾
Akım tüketimi, verici	$\leq 30 \text{ mA}$ ³⁾
Akım tüketimi, alıcı	$\leq 25 \text{ mA}$ ³⁾
Koruma sınıfı	III
Dijital çıkış	
Tür	NPN
Anahtarlama tipi	Aydınlık/karanlık ile anahtarlama
Sinyal gerilimi NPN HIGH/LOW	Yakl. $U_V / < 2,5 \text{ V}$
Çıkış akımı I_{max}	$\leq 100 \text{ mA}$
Tepki süresi	$\leq 5.000 \mu\text{s}$ ⁴⁾
Anahtarlama frekansı	100 Hz ⁵⁾
Anahtarlama fonksiyonu	Tamamlayıcı
Koruma devreleri	A ⁶⁾ C ⁷⁾ D ⁸⁾
Test girişi verici kapalı konum	0 V uyarınca TE, Verici kapalı

¹⁾ Kısa devre korumalı şebekede işletim için sınır değerleri maks. 8 A.

²⁾ U_V -toleransları aşılamaz veya altına inilemez.

³⁾ Yüksüz.

⁴⁾ Ohm yükü altında sinyal süresi.

⁵⁾ Normalde açık/normalde kapalı oranında 1:1.

⁶⁾ A = U_V -Kutup değiştirme emniyetli bağlantılar.

⁷⁾ C = Parazitlenme palsini engelleme.

⁸⁾ D = Çıkışlar aşırı akım ve kısa devre korumalı.

Mekanik

Gövde yapısı	Dört köşeli form
Boyutlar (G x Y x D)	15,6 mm x 48,5 mm x 42 mm
Bağlantı	Soket M12, 4-pin
Malzeme	
Gövde	Metal
Ön cam	Plastik, PMMA
Ağırlık	120 g

Ortam verileri

Koruma sınıfı	IP66 IP67 IP69K
Çalışma ortamı sıcaklığı	-40 °C ... +60 °C
Depo ortam sıcaklığı	-40 °C ... +75 °C
UL-dosya no.	NRKH.E181493 & NRKH7.E181493

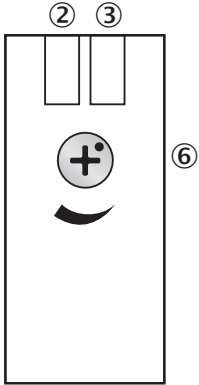
Sınıflandırmalar

ECLASS 5.0	27270901
-------------------	----------

ECLASS 5.1.4	27270901
ECLASS 6.0	27270901
ECLASS 6.2	27270901
ECLASS 7.0	27270901
ECLASS 8.0	27270901
ECLASS 8.1	27270901
ECLASS 9.0	27270901
ECLASS 10.0	27270901
ECLASS 11.0	27270901
ECLASS 12.0	27270901
ETIM 5.0	EC002716
ETIM 6.0	EC002716
ETIM 7.0	EC002716
ETIM 8.0	EC002716
UNSPSC 16.0901	39121528

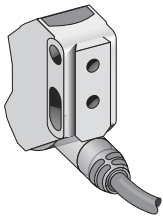
Ayar olanakları

WL12-3, WSE12-3



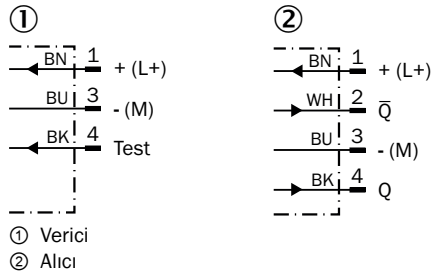
- ② Gösterge LED'i sarı: ışık alımı durumu
- ③ Gösterge LED'i yeşil: gerilim kaynağı aktif
- ⑥ Hassasiyet ayarı: potansiyometre

Bağlantı tipi



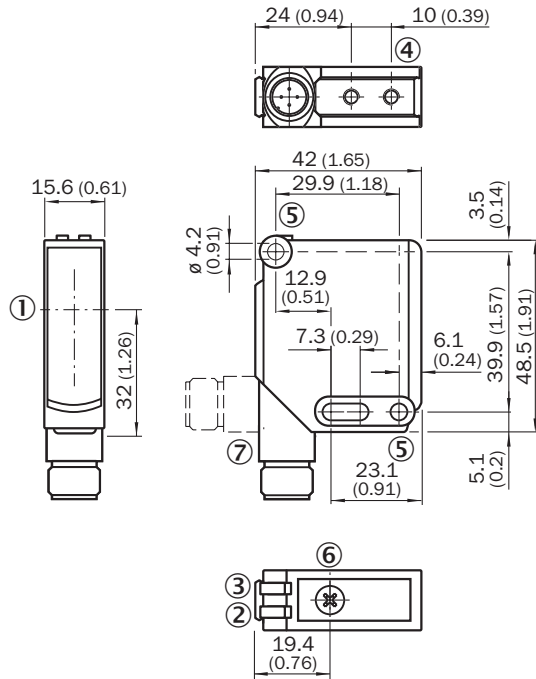
Bağlantı şeması

Cd-077




Teknik çizim (Ölçüler mm cinsindedir)

WL12-3, WSE12-3



Önerilen aksesuar

Diğer cihaz modelleri ve aksesuar → www.sick.com/W12-3

	Kısa açıklama	Tip	Stok no.
Diğer			
	<ul style="list-style-type: none">• Bağlantı türü A kafa: Dişi konnektör, M12, 4 pin, düz• Bağlantı türü B kafa: Açık kablo ucu• Sinyal türü: Sensör/hareket elemanı bağlantısı• Kablo: 5 m, 4 telli, PVC• Açıklama: Sensör/hareket elemanı bağlantısı, Blendajsız• Bağlantı tekniği: Açık kablo ucu• Bilgi: Bu ürün genel olarak kimyasal temizlik maddelerine karşı dayanıklıdır (bkz. Eco-lab). Başka temizlik maddelerini lütfen kullanmayın, Laktik asit veya hidrojen peroksit (H2O2) karşı dayanıklı değildir• Uygulama alanı: Hijyenik ve ıslak alanlar	DOL-1204-G05MNI	6052615

BİR BAKIŞTA SICK

SICK, endüstriyel uygulamalarda akıllı sensör ve sensör çözümleri konusunda lider üreticilerdendir. Eşsiz bir ürün ve hizmet yelpazesi; süreçlerin güvenli ve etkili şekildeki kontrolünü, kişilerin kazalardan korunmasını ve çevreye verilen zararların önlenmesini sağlayan mükemmel temeli oluşturur.

Çok çeşitli branşlarda kapsamlı bilgi birikimine sahibiz ve süreçleriniz ile gerekliliklerinizi iyi biliyoruz. İşte bu sayede akıllı sensörlerle tam da müşterilerimizin ihtiyacı olanı teslim edebiliyoruz. Sistem çözümleri Avrupa, Asya ve Kuzey Amerika'da bulunan uygulama merkezlerinde müşteriye özel olarak test ve optimize edilir. Bütün bunlar bizi güvenilir bir tedarikçi ve ARGE ortağı haline getiriyor.

Kapsamlı hizmetlerimiz teklifimizi tamamlar: SICK Ömür Boyu servis hizmeti makinenin kullanım ömrü boyunca güvenlik ve verimlilik ile ilgili destek sağlar.

Bu bizim için "Sensör Zekası"dır.

DÜNYA GENELİNDE HEMEN YAKININIZDA:

Bilgi almak ve diğer merkezler için → www.sick.com