



# MICS3-CBAZ90PZ1P03

microScan3

安全區域雷射掃描器

**SICK**  
Sensor Intelligence.



圖示僅供參考



## 訂購資訊

整合到控制器中	子產品系列	防護區域範圍	區域數量	監控情況數量	連接類型	型號	貨號
PROFINET PROFIsafe	microScan3 Pro - PROFINET	9 m	128	128	M12	MICS3- CBAZ90PZ1P03	1102630

系統插頭預安裝至背面。可選擇在背面或底面安裝系統插頭。

其他設備結構與配件 → [www.sick.com/microScan3](http://www.sick.com/microScan3)

## 詳細技術資料

## 特徵

子產品系列	microScan3 Pro - PROFINET
規格	感測器包括系統插頭 (預安裝至背面)
應用範圍	Indoor
防護區域範圍	9 m
告警區域範圍	64 m
碰撞保護區域作用範圍	19 m (在參考目標上)
同時監控的區域數量	≤ 4 <sup>1)</sup>
區域數量	128
監控情況數量	128
掃描角度	275°
解析度 (可配置)	30 mm 40 mm 50 mm 60 mm 70 mm 150 mm 200 mm
角度解析度	0.1°
反應時間	115 ms
防護區域的補充	100 mm

<sup>1)</sup> 防護、告警或輪廓識別區域。

## 安全相關參數

類型	Type 3 (IEC 61496)
安全完整性級別	SIL 2 (IEC 61508)

類別	Category 3 (EN ISO 13849)
效能等級	PL d (EN ISO 13849)
PFH <sub>D</sub> (每小時危險發生機率)	$8.0 \times 10^{-8}$
T <sub>M</sub> (使用壽命)	20 年 (EN ISO 13849)
故障情況下的安全狀態	透過網路的安全輸出為邏輯0。

## 功能

重啟鎖定	✓
多重評估	✓
監測情況下切換	✓
同時監控	✓
靜態防護區域切換	✓
碰撞保護區域	✓
安全輪廓識別	✓
基準輪廓	✓
整合式配置儲存器	✓
量測數據輸出	透過Ethernet

## 介面

連接類型	電源電壓 現場匯流排, 工業網路	1 x M12, 4-Pin公接頭, A型編碼 2 x M12, 4-Pin母接頭, D型編碼
輸出	OSSD對 經由網路的安全輸出	0 8
整合方式		附Safety Designer (配置與診斷軟體) 之個人電腦
配置與診斷介面		USB 2.0, Mini USB, Ethernet
現場匯流排, 工業網路	協議 支援的協定版本 GSDML 週期 符合性 網路管理 Netload 交換機特性 埠特性 診斷	PROFINET PROFIsafe PROFINET規範V2.3 符合規範V2.6.1之PROFIsafe行規 符合規範V2.4之PROFIsafe行規 符合GSDML規範V2.33 1 ms, 2 ms, 4 ms, 8 ms, 16 ms..... Conformance Class C SNMP MIB-2 符合IEEE 802.1AB之LLDP MRP用戶端支援 依據Security Level 1 Test (安全級別1測試) 之Netload Class III 依據IEEE 802之2-Port-Realtime-Switch (雙埠實時切換) 100Base-TX 自動交涉 自動跳接 (MDIX) 自動歸向 I&M記錄0 ~ 5 PROFINET警報

其他服務	PROFenergy F_iPar_CRC 針對經由TCl通訊之非循環讀寫服務 SNTP (客戶端與伺服器)
其他介面	透過埠9000進行TCP/IP通訊
顯示元件	彩色圖形顯示器, LEDs

### 電氣資料

防護等級	III (EN 61140)
電源電壓U <sub>v</sub>	24 V DC (16.8 V DC ... 30 V DC)
典型耗電量	7.2 W

### 機械資料

尺寸 (寬 x 高 x 深)	112 mm x 150.7 mm x 111.1 mm (無系統插頭)
重量	1.45 kg
外殼材質	鋁
外殼顏色	RAL 1021 (油菜黃色), RAL 9005 (黑色)
鏡面材質	Polycarbonat
鏡面表面	外側有防刮層

### 環境資料

IP等級	IP65 (IEC 60529)
抗環境光	3,000 lx (IEC 61496-3)
工作環境溫度	-10 °C ... +50 °C
儲存環境溫度	-25 °C ... +70 °C
耐震性	IEC 60068-2-6, IEC 60068-2-64, IEC 60721-3-5, IEC TR 60721-4-3, IEC 61496-1, IEC 61496-3
	分級 5M1 (IEC 60721-3-5) 3M4 (IEC TR 60721-4-3)
耐衝擊性	IEC 60068-2-27, IEC 60721-3-5, IEC TR 60721-4-3, IEC 61496-1, IEC 61496-3
	分級 5M1 (IEC 60721-3-5) 3M4 (IEC TR 60721-4-3)
	連續衝擊 100 m/s <sup>2</sup> , 16 ms 150 m/s <sup>2</sup> , 6 ms
EMC	IEC 61496-1, IEC 61000-6-2, IEC 61000-6-4

### 其他資料

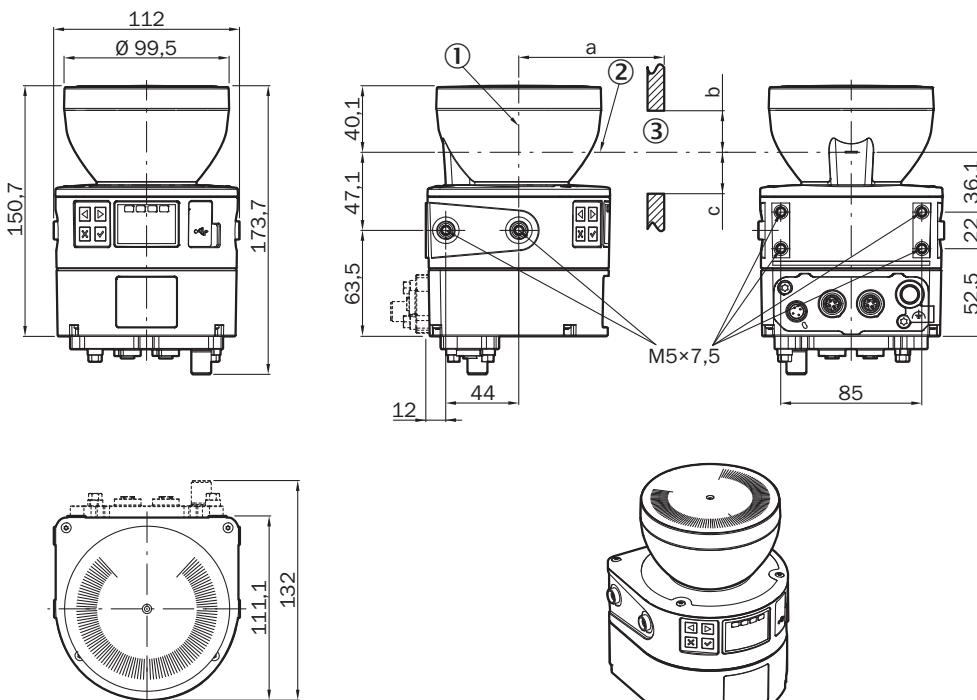
光源類型	脈衝雷射二極管
波長	845 nm
可檢測的漫反射	1.8% ~高於1000%
雷射等級	1 (21 CFR 1040.10與1040.11, IEC 60825-1)

### 分類

ECLASS 5.0	27272705
ECLASS 5.1.4	27272705
ECLASS 6.0	27272705
ECLASS 6.2	27272705
ECLASS 7.0	27272705

ECLASS 8.0	27272705
ECLASS 8.1	27272705
ECLASS 9.0	27272705
ECLASS 10.0	27272705
ECLASS 11.0	27272705
ECLASS 12.0	27272705
ETIM 5.0	EC002550
ETIM 6.0	EC002550
ETIM 7.0	EC002550
ETIM 8.0	EC002550
UNSPSC 16.0901	39121528

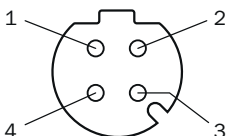
## 尺寸圖 (尺寸 (mm))



- ① 反射鏡旋轉軸
- ② 掃描層面
- ③ 必要的窺縫 (a: 窺縫的長度, b: 掃描層面上方的最小高度, c: 掃描層面下方的最小高度。詳細資訊參見操作說明)

## 引線分配

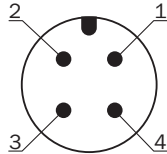
Ethernet (XF1, XF2)



引腳	名稱	描述
1	TX+	投光資料 +
2	RX+	受光資料 +
3	TX-	投光資料 -
4	RX-	受光資料 -
螺紋	SH	屏蔽

詳細資訊參見操作說明

### 電源電壓 (XD1)



引腳	名稱	描述
1	+24 V DC	電源電壓 +24 V DC
2	n.c.	開路
3	0 V DC	電源電壓 0 V DC
4	FE	功能接地/屏蔽

詳細資訊參見操作說明

## 推薦配件

其他設備結構與配件 → [www.sick.com/microScan3](http://www.sick.com/microScan3)

	簡要說明	型號	貨號
<b>固定角鋼與安裝板</b>			
	1 件, 安裝支架附鏡頭蓋保護裝置, 不鏽鋼V2A (1.4301), 粉末塗層IGP-DURA face 5803A	1b安裝組件	2074242
	1 件, 安裝支架, 重型, 附保護罩, 用於地面安裝, 允許高度調整90 ... 310 mm, 掃描器傾角: ± 5°。無需額外的支架。*, 鋼鐵、經塗漆 (RAL 1021)	Heavy Duty安裝組件用於地面安裝	2102289
	1 件, 安裝支架, 不鏽鋼V2A (1.4301), 粉末塗層IGP-DURA face 5803A	Mounting kit 1a	2073851
	1 件, 校準支架, 可沿橫軸與縱軸調整, 安裝面與裝置之間的距離: 22.3 mm, 只能組合安裝組件1a (2073851) 或1b (2074242) 使用, 不鏽鋼V2A (1.4301), 粉末塗層IGP-DURA face 5803A	Mounting kit 2a	2073852
	1 件, 校準支架, 可沿橫軸與縱軸調整, 安裝面與裝置之間的距離: 52.3 mm, 只能組合安裝組件1a (2073851) 或1b (2074242) 使用, 不鏽鋼V2A (1.4301), 粉末塗層IGP-DURA face 5803A	安裝組件2b	2074184
	1 件, 支架用於microScan3的150 mm地面安裝, 不鏽鋼, 支架和4 x M5螺絲釘用於固定microScan3	支架用於microScan3的150 mm地面安裝	2112950

	簡要說明	型號	貨號
	1 件, 支架用於microScan3的300 mm地面安裝, 不鏽鋼, 支架和4 x M5螺絲釘用於固定microScan3	支架用於microScan3的300 mm地面安裝	2112951
<b>細項</b>			
	<ul style="list-style-type: none"> <li>簡要說明: 軟體及時視覺化呈現安全區域雷射掃描器的診斷與裝置資訊, 幫助更快識別故障原因, 縮短維護時間。</li> <li>支援的產品: 所有microScan3產品系列 (microScan3 Core I/O產品系列除外), outdoorScan3 Pro - EtherNet/IP</li> <li>版本: 1.0</li> <li>提示: With purchase, you accept the product description available under Downloads &gt; Documentation in connection with the <a href="https://www.sick.com/tools/tac/en/General-Terms-Conditions-Supply-Software-Products-AVB-Software-SICK.pdf">https://www.sick.com/tools/tac/en/General-Terms-Conditions-Supply-Software-Products-AVB-Software-SICK.pdf</a> target="_blank"&gt;General Terms and Conditions for the Supply of Software Products (AVB Software SICK)&lt;/a&gt;., With purchase, you accept the product description available under Downloads &gt; Documentation in connection with the <a href="https://www.sick.com/tools/tac/en/General-Terms-Conditions-Supply-Software-Products-AVB-Software-SICK.pdf">https://www.sick.com/tools/tac/en/General-Terms-Conditions-Supply-Software-Products-AVB-Software-SICK.pdf</a> target="_blank"&gt;General Terms and Conditions for the Supply of Software Products (AVB Software SICK)&lt;/a&gt;.</li> </ul>	SOW/VTL-LI007PCW10	1116788
	<ul style="list-style-type: none"> <li>A接頭種類: 公接頭, M12, 4-Pin, 直式, D型編碼</li> <li>B接頭種類: 公接頭, RJ45, 8-Pin, 直式</li> <li>信號種類: Ethernet</li> <li>電纜線: 20 m, 4蕊, CAT5, CAT5e, PUR, 無鹵素</li> <li>描述: Ethernet, 已屏蔽, A頭: M12, 4-Pin直式公接頭, D型編碼, B頭: RJ45, 8-Pin直式公接頭, 電纜線: PUR, 無鹵, 已屏蔽, 2 x 2 x 0.14 mm<sup>2</sup>, Ø 6.4 mm</li> </ul>	SSL-2J04-G20ME60	6063700
	<ul style="list-style-type: none"> <li>A接頭種類: 公接頭, M12, 4-Pin, 彎角式, D型編碼</li> <li>B接頭種類: 公接頭, RJ45, 8-Pin, 直式</li> <li>信號種類: Ethernet</li> <li>電纜線: 20 m, 4蕊, CAT5, CAT5e, PUR, 無鹵素</li> <li>描述: Ethernet, 已屏蔽, A頭: M12, 4-Pin彎式公接頭, D型編碼, B頭: RJ45, 8-Pin直式公接頭, 電纜線: PUR, 無鹵, 已屏蔽, 2 x 2 x 0.14 mm<sup>2</sup>, Ø 6.4 mm</li> </ul>	SSL-2J04-H20ME	6063701
	<ul style="list-style-type: none"> <li>A接頭種類: 母接頭, M12, 4-Pin, 彎角式, A型編碼</li> <li>B接頭種類: 開放式電纜線端</li> <li>信號種類: 感測器/促動器電纜線</li> <li>電纜線: 20 m, 4蕊, PUR, 無鹵素</li> <li>描述: 感測器/促動器電纜線, 無屏蔽</li> <li>應用範圍: 機油/潤滑劑區域, 牽引鏈模式, 機械人</li> </ul>	YG2A14-200UB3XLEAX	2095770
	<ul style="list-style-type: none"> <li>A接頭種類: 母接頭, M12, 4-Pin, 彎角式, A型編碼</li> <li>B接頭種類: 開放式電纜線端</li> <li>信號種類: 感測器/促動器電纜線</li> <li>電纜線: 2 m, 4蕊, PUR, 無鹵素</li> <li>描述: 感測器/促動器電纜線, 無屏蔽</li> <li>應用範圍: 機油/潤滑劑區域, 牽引鏈模式, 機械人</li> </ul>	YG2A14-020UB3XLEAX	2095766
	<ul style="list-style-type: none"> <li>A接頭種類: 母接頭, M12, 4-Pin, 彎角式, A型編碼</li> <li>B接頭種類: 開放式電纜線端</li> <li>信號種類: 感測器/促動器電纜線</li> <li>電纜線: 5 m, 4蕊, PUR, 無鹵素</li> <li>描述: 感測器/促動器電纜線, 無屏蔽</li> <li>應用範圍: 機油/潤滑劑區域, 牽引鏈模式, 機械人</li> </ul>	YG2A14-050UB3XLEAX	2095767
	<ul style="list-style-type: none"> <li>A接頭種類: 母接頭, M12, 4-Pin, 彎角式, A型編碼</li> <li>B接頭種類: 開放式電纜線端</li> <li>信號種類: 感測器/促動器電纜線</li> <li>電纜線: 10 m, 4蕊, PUR, 無鹵素</li> <li>描述: 感測器/促動器電纜線, 無屏蔽</li> <li>應用範圍: 機油/潤滑劑區域, 牽引鏈模式, 機械人</li> </ul>	YG2A14-100UB3XLEAX	2095768
	<ul style="list-style-type: none"> <li>A接頭種類: 母接頭, M12, 4-Pin, 直式, A型編碼</li> <li>B接頭種類: 開放式電纜線端</li> <li>信號種類: 感測器/促動器電纜線</li> <li>電纜線: 2 m, 4蕊, PUR, 無鹵素</li> <li>描述: 感測器/促動器電纜線, 無屏蔽</li> <li>應用範圍: 機油/潤滑劑區域, 牽引鏈模式, 機械人</li> </ul>	YF2A14-020UB3XLEAX	2095607

	簡要說明	型號	貨號
	<ul style="list-style-type: none"> <li>• A接頭種類: 母接頭, M12, 4-Pin, 直式, A型編碼</li> <li>• B接頭種類: 開放式電纜線端</li> <li>• 信號種類: 感測器/促動器電纜線</li> <li>• 電纜線: 5 m, 4蕊, PUR, 無鹵素</li> <li>• 描述: 感測器/促動器電纜線, 無屏蔽</li> <li>• 應用範圍: 機油/潤滑劑區域, 牽引鏈模式, 機械人</li> </ul>	YF2A14-050UB3XLEAX	2095608
	<ul style="list-style-type: none"> <li>• A接頭種類: 母接頭, M12, 4-Pin, 直式, A型編碼</li> <li>• B接頭種類: 開放式電纜線端</li> <li>• 信號種類: 感測器/促動器電纜線</li> <li>• 電纜線: 10 m, 4蕊, PUR, 無鹵素</li> <li>• 描述: 感測器/促動器電纜線, 無屏蔽</li> <li>• 應用範圍: 機油/潤滑劑區域, 牽引鏈模式, 機械人</li> </ul>	YF2A14-100UB3XLEAX	2095609
	<ul style="list-style-type: none"> <li>• A接頭種類: 母接頭, M12, 4-Pin, 直式, A型編碼</li> <li>• B接頭種類: 開放式電纜線端</li> <li>• 信號種類: 感測器/促動器電纜線</li> <li>• 電纜線: 20 m, 4蕊, PUR, 無鹵素</li> <li>• 描述: 感測器/促動器電纜線, 無屏蔽</li> <li>• 應用範圍: 機油/潤滑劑區域, 牽引鏈模式, 機械人</li> </ul>	YF2A14-200UB3XLEAX	2095611



## SICK概述

SICK是為工業應用提供智慧型感測器與感測器解決方案的領導製造商之一。獨特的產品與服務範圍，為安全高效控制流程、防止人員事故與避免環境損害，奠定了完美基礎。

我們在不同產業擁有豐富經驗，並了解他們的流程與需求。因此，我們能夠利用智慧型感測器準確滿足客戶的需要。位於歐洲、亞洲與北美洲的應用中心，對客戶的客製化系統解決方案進行測試與優化。這一切有助於我們成為可靠的供應商與研發夥伴。

廣泛的服務使我們的產品更完善：SICK全方位服務在機器的整個生命週期內提供支援，並確保安全性與生產率。

這即是我們的「智慧型感測器」。

## 全球分佈：

各分公司地點與聯絡人 - [www.sick.com](http://www.sick.com)