



WSE4S-3P2230V

W4

MINYATÜR FOTOSELLER

SICK
Sensor Intelligence.



Sipariş bilgileri

Tip	Stok no.
WSE4S-3P2230V	1061815

Diğer cihaz modelleri ve aksesuar → www.sick.com/W4

Resimler farklı olabilir



Ayrıntılı teknik bilgiler

Özellikler

Fonksiyon prensibi	Karşılıklı fotosel
Maksimum algılama mesafesi	0 m ... 5 m
Algılama mesafesi	0 m ... 4,5 m
Verici ışını	
Işık kaynağı	PinPoint LED ¹⁾
Işık türü	Görünebilir kırmızı ışık
Işık demeti çapı (mesafe)	Ø 50 mm (2 m)
LED karakteristik verileri	
Dalga uzunluğu	650 nm
Ayarlama	Yok
Özel uygulamalar	Hijyenik ve ıslak alanlar
Münferit bileşenler stok numarası	2067547 WS4S-3D2230V 2067548 WE4S-3P2230V
Gövde tasarımı	Yüksek basınçlı sıcak yıkama

¹⁾ Ortalama dayanım ömrü: T_U = +25 °C için 100.000 saat.

Emniyet tekniği parametreleri

MTTF_D	968 yıl
DC_{avg}	0 %
T_M (kullanım ömrü)	20 yıl

Elektrik

Gerilim kaynağı U_B	10 V DC ... 30 V DC ¹⁾
Sinyal taşıma	$< 5 V_{SS}$ ²⁾
Koruma sınıfı	III
Dijital çıkış	
Tür	PNP
Anahtarlama tipi	Aydınlık ile anahtarlama
Çıkış akımı I_{max}	≤ 100 mA
Tepki süresi	$< 0,5$ ms ³⁾
Anahtarlama frekansı	1.000 Hz ⁴⁾
Koruma devreleri	A, B, C ^{5) 6) 7)}
Test girişi verci kapılı konum	0 V uyarınca TE

1) Sınır değerler, kutup değiştirme korumalı. Kısa devre korumalı şebekede çalışma: maks. 8 A.

2) U_V -toleransları aşılamaz veya altına inilemez.

3) Ohm yükü altında sinyal süresi.

4) Normalde açık/normalde kapalı oranında 1:1.

5) A = U_V -Kutup değiştirme emniyetli bağlantılar.

6) B = Giriş ve çıkışlar kutup değiştirme korumalı.

7) C = Parazitlenme palsini engelleme.

Mekanik

Gövde yapısı	Dört köşeli form
Model ayrıntısı	Slim
Boyutlar (G x Y x D)	15,25 mm x 44,5 mm x 22,2 mm
Bağlantı	4 pinli M8 erkek konnektör ¹⁾
Malzeme	
Gövde	Metal, Paslanmaz çelik V4A (1.4404, 316L)
Ön cam	Plastik, PMMA
Ağırlık	40 g

1) Maks. sıkma torku: 0,6 Nm.

Ortam verileri

Koruma sınıfı	IP66 IP67 IP68 IP69K ¹⁾
Çalışma ortamı sıcaklığı	-30 °C ... $+70$ °C ²⁾
Depo ortam sıcaklığı	-30 °C ... $+75$ °C
UL-dosya no.	NRKH.E181493 & NRKH7.E181493

1) Sadece IP69K bağlantı kablosunun doğru takılmış olması halinde.

2) $U_V \leq 24$ V ve $I_a < 30$ mA iken.

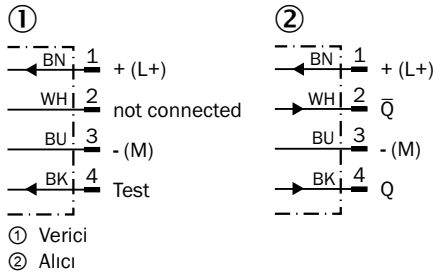
Sınıflandırmalar

ECLASS 5.0	27270901
ECLASS 5.1.4	27270901
ECLASS 6.0	27270901

ECLASS 6.2	27270901
ECLASS 7.0	27270901
ECLASS 8.0	27270901
ECLASS 8.1	27270901
ECLASS 9.0	27270901
ECLASS 10.0	27270901
ECLASS 11.0	27270901
ECLASS 12.0	27270901
ETIM 5.0	EC002716
ETIM 6.0	EC002716
ETIM 7.0	EC002716
ETIM 8.0	EC002716
UNSPSC 16.0901	39121528

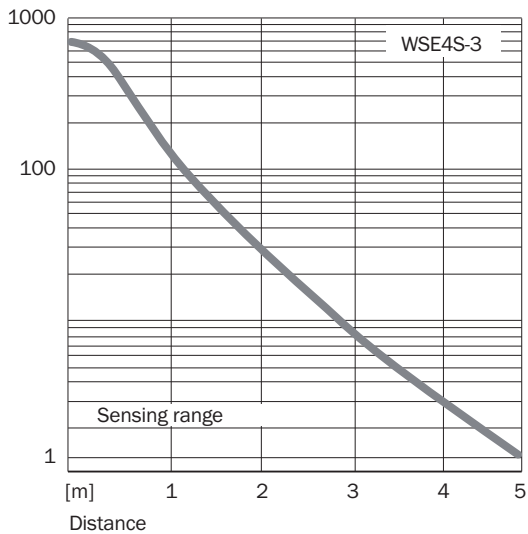
Bağlantı şeması

Cd-072



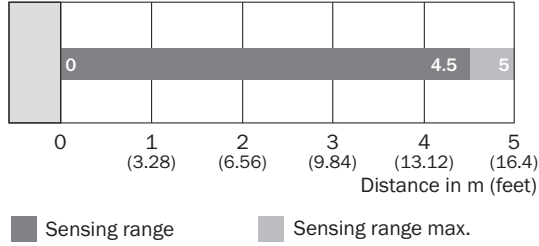
Karakteristik eğri

WSE4S-3V, WSE4S-3H



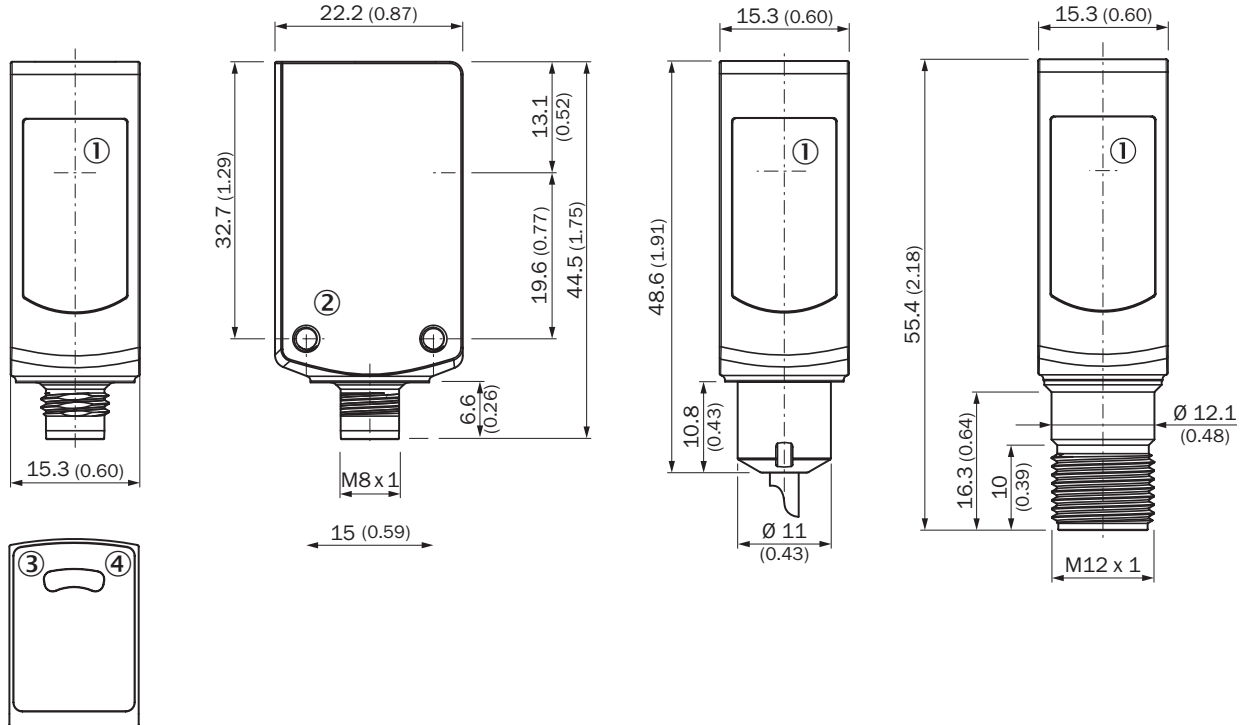
Algılama mesafesi diyagramı

WSE4S-3





Teknik çizim (Ölçüler mm cinsindedir)

WL4S-3V, WLG4S-3V, öğretim tuşu olmadan



Önerilen aksesuar

Diğer cihaz modelleri ve aksesuar → www.sick.com/W4

	Kısa açıklama	Tip	Stok no.
Montaj braketi ve plakaları			
	<ul style="list-style-type: none">• Açıklama: Zemine montaj için montaj braketi• Malzeme: Paslanmaz çelik• Detaylar: 1.4571 paslanmaz çelik• Teslimat Kapsamı: Montaj malzemeleri dahil• Uygun olduğu yerler: W4S, W4F, W4S	BEF-W4-B	2051630
Diğer			
	<ul style="list-style-type: none">• Bağlantı türü A kafa: Dişi konnektör, M8, 4 pin, düz• Bağlantı türü B kafa: Açık kablo ucu• Sinyal türü: Sensör/hareket elemanı bağlantısı• Kablo: 5 m, 4 telli, PVC• Açıklama: Sensör/hareket elemanı bağlantısı, Blendajsız• Bağlantı tekniği: Açık kablo ucu• Bilgi: Bu ürün genel olarak kimyasal temizlik maddelerine karşı dayanıklıdır (bkz. Eco-lab). Başka temizlik maddelerini lütfen kullanmayın, Laktik asit veya hidrojen peroksit (H2O2) karşı dayanıklı değildir• Uygulama alanı: Hijyenik ve ıslak alanlar	DOL-0804-G05MNI	6059194

BİR BAKIŞTA SICK

SICK, endüstriyel uygulamalarda akıllı sensör ve sensör çözümleri konusunda lider üreticilerdendir. Eşsiz bir ürün ve hizmet yelpazesi; süreçlerin güvenli ve etkili şekilde kontrolünü, kişilerin kazalardan korunmasını ve çevreye verilen zararların önlenmesini sağlayan mükemmel temeli oluşturur.

Çok çeşitli branşlarda kapsamlı bilgi birikimine sahibiz ve süreçleriniz ile gerekliliklerinizi iyi biliyoruz. İşte bu sayede akıllı sensörlerle tam da müşterilerimizin ihtiyacı olanı teslim edebiliyoruz. Sistem çözümleri Avrupa, Asya ve Kuzey Amerika'da bulunan uygulama merkezlerinde müşteriye özel olarak test ve optimize edilir. Bütün bunlar bizi güvenilir bir tedarikçi ve ARGE ortağı haline getiriyor.

Kapsamlı hizmetlerimiz teklifimizi tamamlar: SICK Ömür Boyu servis hizmeti makinenin kullanım ömrü boyunca güvenlik ve verimlilik ile ilgili destek sağlar.

Bu bizim için "Sensör Zekası"dır.

DÜNYA GENELİNDE HEMEN YAKININIZDA:

Bilgi almak ve diğer merkezler için → www.sick.com