



MLG50A-1000R10506

MLG-2

BOYUT ÖLÇME IŞIK BARIYERİ (ANALOG/BUS ARAYÜZ)

SICK
Sensor Intelligence.



Resimler farklı olabilir



Sipariş bilgileri

| Tip | Stok no. |
|-------------------|----------|
| MLG50A-1000R10506 | 1110547 |

Diğer cihaz modelleri ve aksesuar → www.sick.com/MLG-2

Ayrıntılı teknik bilgiler

Özellikler

| | |
|---|----------------------------------|
| Cihaz modeli | Pro - Advanced functionality |
| Sensör prensibi | Verici/Alıcı |
| Algılanabilir en küçük nesne (MDO) | 50 mm, 54 mm ^{1) 2) 3)} |
| İki ışın arasındaki mesafe | 50 mm |
| Senkronizasyon türü | Kablo |
| Işın demeti sayısı | 21 |
| Denetleme yüksekliği | 1.000 mm |
| Yazılım özellikleri (varsayılan) | |
| Q ₁ | Varlık kontrolleri |
| Q ₂ / IN | Varlık kontrolleri |
| Q ₃ | Varlık kontrolleri |
| Q ₄ / IN2 | Varlık kontrolü, ters |
| Öğretme | Standard mode & cross beam |
| Çalışma modu | |
| Standart | ✓ |
| Transparent | ✓ |
| Toza ve güneş ışınlarına karşı dayanıklı | ✓ |
| Fonksiyon | |
| Çapraz ışın | ✓ |
| Körleme | ✓ |

¹⁾ MDO yüksek ölçüm hassasiyetiyle algılanabilir min. nesne.

²⁾ MDO standart ölçüm hassasiyetiyle algılanabilir min. nesne.

³⁾ Çapraz ışınsız iki ışın arasındaki mesafeye bağlı.

| | |
|----------------------------|---|
| Yüksek ölçüm hassasiyeti | ✓ |
| Uygulamalar | |
| Anahtarlama çıkışı | Object recognition/object width Object recognition Height classification Hole detection/hole size Outside dimension/inside dimension Object position Hole position Bölge tanımı |
| Veri arayüzü | Nesne algılaması Hole detection Object height measurement Measurement of external dimension Measurement of inside dimension Measurement of object position Measurement of hole position |
| Teslimat kapsamında | 1 x verici 1 x alıcı 4/6 x QuickFix tutucu (2 m denetleme yüksekliğinden itibaren 6 QuickFix tutucu) 1 x hızlı başlatma kılavuzu |

1) MDO yüksek ölçüm hassasiyetiyle algılanabilir min. nesne.

2) MDO standart ölçüm hassasiyetiyle algılanabilir min. nesne.

3) Çapraz ışısız iki ışın arasındaki mesafeye bağlı.

Mekanik/Elektrik

| | |
|---|---|
| Işık kaynağı | LED, Kızılötesi ışık |
| Dalga uzunluğu | 850 nm |
| Gerilim kaynağı U_V | DC 19,2 V ... 28,8 V ¹⁾ |
| Verici akım tüketimi | 56,05 mA ²⁾ |
| Alıcı akım tüketimi | 124,2 mA ²⁾ |
| Sinyal taşıma | < 5 V _{SS} |
| Çıkış akımı I_{max} | 100 mA |
| Çıkış yükü, kapasitif | 100 nF |
| Çıkış yükü, endüktif | 1 H |
| Başlatma süresi | < 1 s |
| Anahtarlama çıkışı | İtme-çekme: PNP/NPN |
| Bağlantı tipi | 5 pinli M12 erkek konnektör, 0,22 m Erkek konnektör M12, 8 pinli, 0,27 m Dişi konnektör M12, 4 pinli, D kodlu, 0,19 m |
| Gövde malzemesi | Alüminyum |
| Gösterge | LED |
| Koruma sınıfı | IP65, IP67 ³⁾ III |
| Koruma devreleri | U_V kutup değiştirme korumalı bağlantılar Çıkış Q kısa devre korumalı Parazitlenme palsini engelleme |

1) Yüksüz.

2) 24 V'da yüksüz.

3) Dış alanda çalışma sadece harici bir koruyucu gövde ile.

| | |
|----------------------|--------------|
| Koruma sınıfı | III |
| Ağırlık | 2,349 kg |
| Ön cam | PMMA |
| Opsiyon | Yok |
| UL-dosya no. | NRKH.E181493 |

¹⁾ Yüksüz.

²⁾ 24 V'da yüksüz.

³⁾ Dış alanda çalışma sadece harici bir koruyucu gövde ile.

Performans

| | |
|-----------------------------------|----------------------|
| Maksimum algılama mesafesi | 7 m ¹⁾ |
| Minimum algılama mesafesi | ≥ 0 m |
| Algılama mesafesi | 5 m |
| Tepki süresi | 3,6 ms ²⁾ |

¹⁾ Çevresel etkiler ve diyotun yıpranması için rezerve yok.

²⁾ High speed olmadan.

İletişim arayüzü

| | |
|--------------------------|-----------------------------------|
| IO-Link | ✓, IO-Link V1.1 |
| Veri aktarma hızı | 230,4 kbit/s (COM3) |
| Maksimum kablo uzunluğu | 20 m |
| Döngü süresi | 2,3 ms |
| VendorID | 26 |
| DeviceID HEX | 800068 |
| DeviceID DEC | 8388712 |
| Proses verisi uzunluğu | 32 Byte (TYPE_2_V) ¹⁾ |
| Girişler/Çıkışlar | 4 x Q (IO-Link) |
| Dijital çıkış | Q ₁ ... Q ₄ |
| Adet | 4 |
| Dijital giriş | In ₁ , In ₂ |
| Adet | 2 |

¹⁾ With an IO-Link master with V1.0, fall back to interleaved mode (consisting of TYPE_1_1 (ProcessData) and TYPE_1_2 (On-request Data)).

Ortam verileri

| | |
|-------------------------------------|---|
| Darbe dayanımı | Sürekli şok 10 g, 16 ms, 1000 şok Tek şok 15 g, 11 ms, her 3 aks |
| Titreşime karşı dayanıklılık | Sallama sinüs biçimli 10-150 Hz 5 g |
| EMVC | EN 60947-5-2 |
| Ortam ışığına dayanıklılık | Doğrudan: 150.000 lx ¹⁾ Dolaylı: 200.000 lx ²⁾ |
| Çalışma ortamı sıcaklığı | -30 °C ... +55 °C |
| Depo ortam sıcaklığı | -40 °C ... +70 °C |

¹⁾ Dış mekan modu.

²⁾ Sabit ışık dayanıklılığı dolaylı.

Smart Task

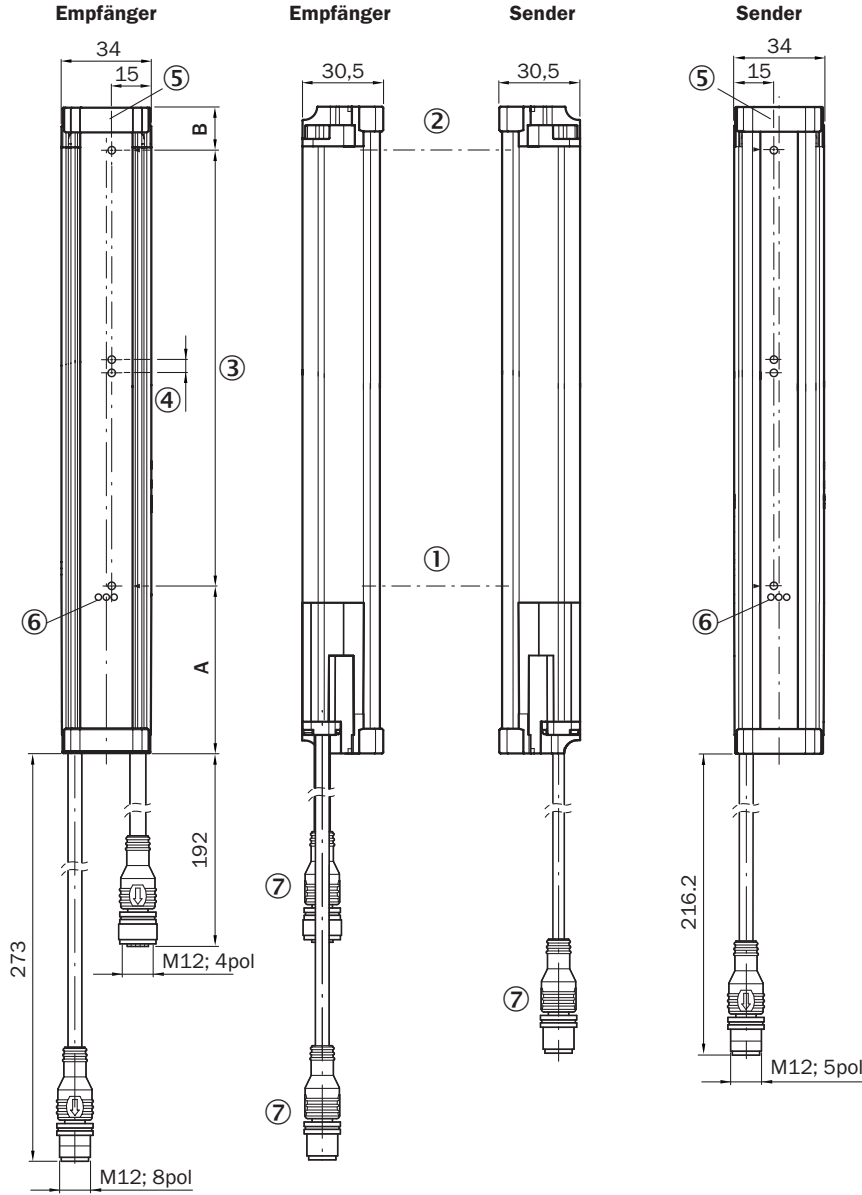
| Smart Task tanımı | Temel mantık |
|-------------------|--------------|
|-------------------|--------------|

Sınıflandırmalar

| | |
|-----------------------|----------|
| ECLASS 5.0 | 27270910 |
| ECLASS 5.1.4 | 27270910 |
| ECLASS 6.0 | 27270910 |
| ECLASS 6.2 | 27270910 |
| ECLASS 7.0 | 27270910 |
| ECLASS 8.0 | 27270910 |
| ECLASS 8.1 | 27270910 |
| ECLASS 9.0 | 27270910 |
| ECLASS 10.0 | 27270910 |
| ECLASS 11.0 | 27270910 |
| ECLASS 12.0 | 27270910 |
| ETIM 5.0 | EC002549 |
| ETIM 6.0 | EC002549 |
| ETIM 7.0 | EC002549 |
| ETIM 8.0 | EC002549 |
| UNSPSC 16.0901 | 39121528 |

Teknik çizim (Ölçüler mm cinsindedir)

Teknik çizim



| | A ¹⁾ | B ²⁾ |
|-----------------------------|-------------------------|-----------------|
| Strahlabstand 2,5 mm | 62,25 | 17,15 |
| Strahlabstand 5 mm | 63,3 | 16,1 |
| Strahlabstand 10 mm | 68,3 | 16,1 |
| Strahlabstand 20 mm | 68,3/78,3 ³⁾ | 16,1 |
| Strahlabstand 25 mm | 83,3 | 16,1 |
| Strahlabstand 30 mm | 88,3 | 16,1 |
| Strahlabstand 50 mm | 108,3 | 16,1 |

¹⁾ Abstand: MLG-2 Kante - erster Strahl

²⁾ Abstand: MLG-2 Kante - letzter Strahl

³⁾ MLG20x-xx**40**: 68,3 mm

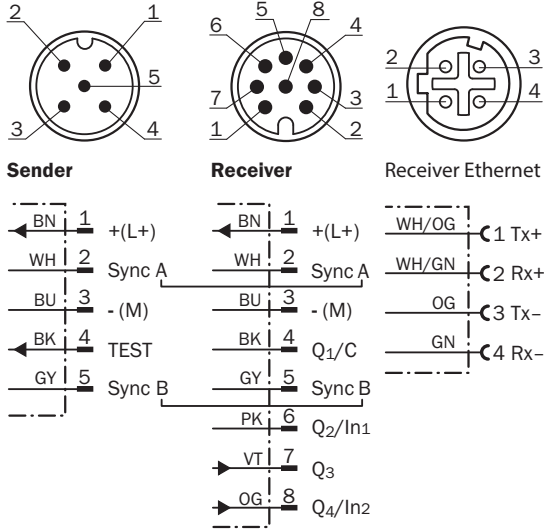
MLG20x-xx**80**: 78,3 mm

- ① İlk ışık huzmesi
- ② Son ışık huzmesi
- ③ Denetleme yüksekliği (bkz. Teknik veriler)

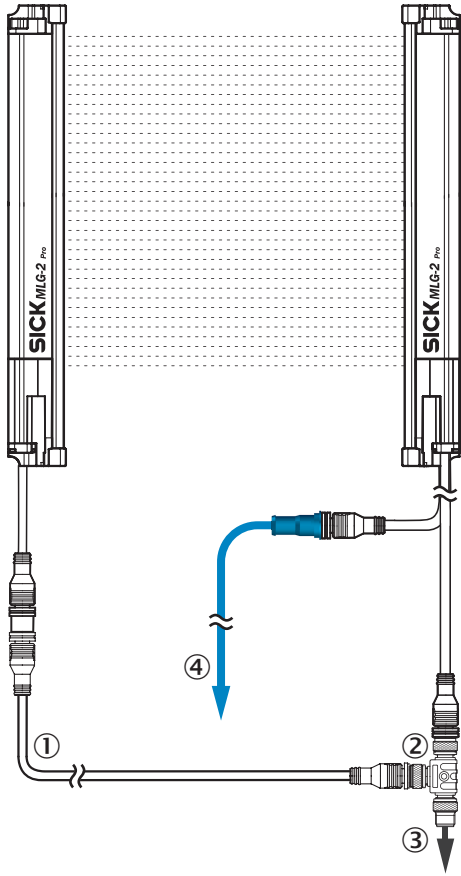
- ④ İki ışın arasındaki mesafe
- ⑤ Optik eksen
- ⑥ Durum göstergesi: LED'ler yeşil, sarı, kırmızı
- ⑦ Bağlantı

Bağlantı tipi ve şeması

Erkek konnektör M12, 5/8 pinli, anahtarlama çıkışları Q



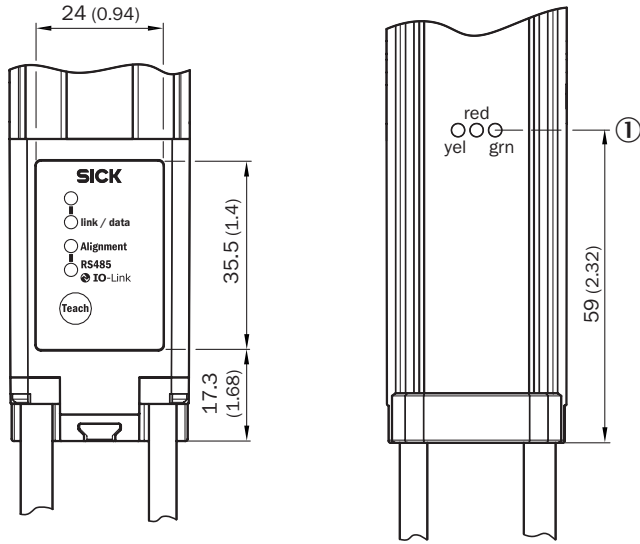
Bağlantı düzeni



- ① Verici bağlantı kablosu (2096010)
- ② T dağıtıcı
- ③ Bağlantı kablosu (6020664)
- ④ Ethernet bağlantı kablosu

Ayar olanakları

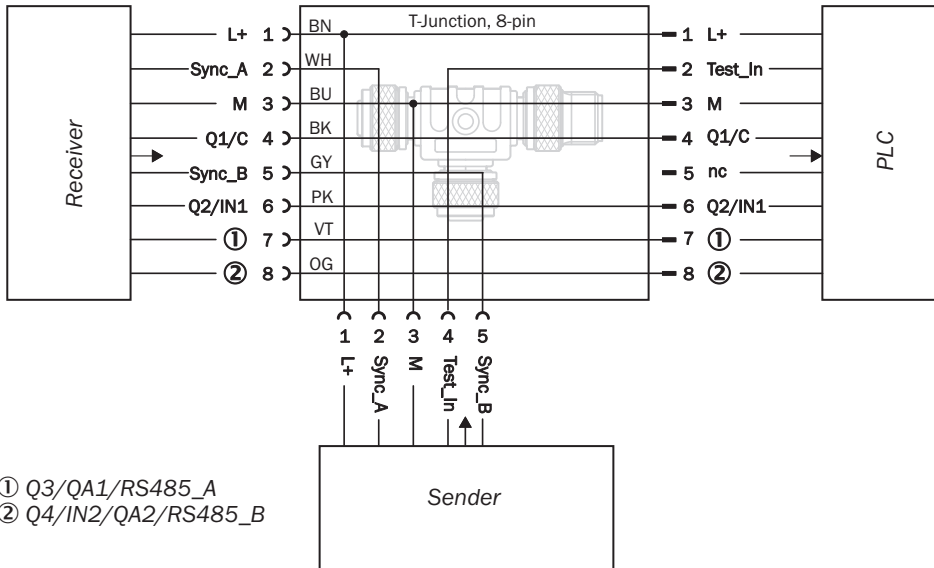
Ayarlama seçenekleri



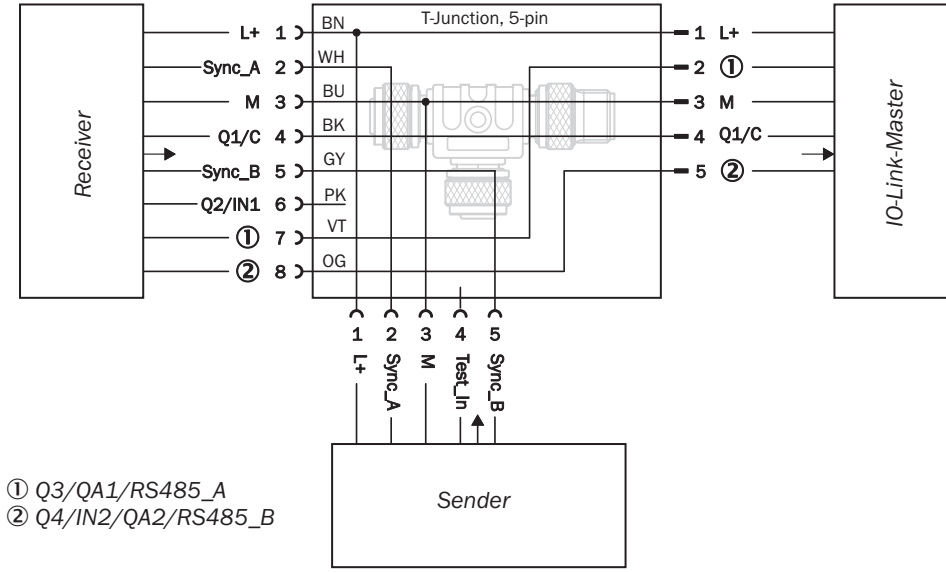
① Durum göstergesi: LED'ler yeşil, sarı, kırmızı




Bağlantı şeması


T-junction, PLC



T-junction, IO-Link-Master

**Önerilen aksesuar**Diğer cihaz modelleri ve aksesuar → www.sick.com/MLG-2

| | Kısa açıklama | Tip | Stok no. |
|---|--|--------------------|----------|
| Diğer | | | |
|  | <ul style="list-style-type: none">Bağlantı türü A kafa: Dişi konnektör, M12, 5 pin, A kodlamalıBağlantı türü B kafa: Dişi konnektör, M12, 8 pin, A kodlamalıBağlantı türü C kafa: Erkek konnektör, M12, 8 pin, A kodlamalıBilgi: 1 adet 8 pinli M12 dişi konnektör, 1 adet 5 pinli M12 dişi konnektör üzerinde 8 pinli M12 erkek konnektör, PLC bağlantısı için | SBO-02F12-SM1 | 6053172 |
|  | <ul style="list-style-type: none">Bağlantı türü A kafa: Dişi konnektör, M12, 8 pin, düzBağlantı türü B kafa: Açık kablo ucuSinyal türü: Sensör/hareket elemanı bağlantısıKablo: 5 m, 8 telli, PVCAçıklama: Sensör/hareket elemanı bağlantısı, Özel renk kodu, BlendajlıBağlantı tekniği: Açık kablo ucu | DOL-1208-G05MF | 6020664 |
|  | <ul style="list-style-type: none">Bağlantı türü A kafa: Dişi konnektör, M12, 5 pin, düz, A kodlamalıBağlantı türü B kafa: Erkek konnektör, M12, 5 pin, düz, A kodlamalıSinyal türü: Sensör/hareket elemanı bağlantısıKablo: 5 m, 5 telli, PUR, halojensizAçıklama: Sensör/hareket elemanı bağlantısı, BlendajsızUygulama alanı: Yağ/yağlama maddesi alanı, Çekme zinciri çalışması, Robot | YF2A15-050UB5M2A15 | 2096010 |
|  | <ul style="list-style-type: none">Bağlantı türü A kafa: Erkek konnektör, M12, 4 pin, düz, D kodlamalıBağlantı türü B kafa: Erkek konnektör, RJ45, 4 pin, düzSinyal türü: Ethernet, PROFINETKablo: 5 m, 4 telli, PUR, halojensizAçıklama: Ethernet, PROFINET, BlendajlıUygulama alanı: Çekme zinciri çalışması, Yağ/yağlama maddesi alanı | YM2D24-050PN1MRJA4 | 2106184 |

| | Kısa açıklama | Tip | Stok no. |
|---|--|------------------|----------|
| Sensor Integration Gateway | | | |
|  | <ul style="list-style-type: none">• Diğer fonksiyonlar: Entegre Web sunucu, IIoT arayüzleri mevcuttur (Dual Talk)• Lojik editörü: hayır• İletişim arayüzü: IO-Link, Ethernet, PROFINET, REST API, MQTT, OPC UA• Ürün kategorisi: IO-Link Master | SIG350-0004AP100 | 6076871 |
| | <ul style="list-style-type: none">• Diğer fonksiyonlar: Entegre Web sunucu, IIoT arayüzleri mevcuttur (Dual Talk)• Lojik editörü: hayır• İletişim arayüzü: IO-Link, Ethernet, EtherNet/IP™, REST API, MQTT, OPC UA• Ürün kategorisi: IO-Link Master | SIG350-0005AP100 | 6076923 |
| | <ul style="list-style-type: none">• Diğer fonksiyonlar: Entegre Web sunucu, IIoT arayüzleri mevcuttur (Dual Talk)• Lojik editörü: hayır• İletişim arayüzü: IO-Link, Ethernet, EtherCAT®, REST API, MQTT, OPC UA• Ürün kategorisi: IO-Link Master | SIG350-0006AP100 | 6076924 |

BİR BAKIŞTA SICK

SICK, endüstriyel uygulamalarda akıllı sensör ve sensör çözümleri konusunda lider üreticilerdendir. Eşsiz bir ürün ve hizmet yelpazesi; süreçlerin güvenli ve etkili şekildeki kontrolünü, kişilerin kazalardan korunmasını ve çevreye verilen zararların önlenmesini sağlayan mükemmel temeli oluşturur.

Çok çeşitli branşlarda kapsamlı bilgi birikimine sahibiz ve süreçleriniz ile gerekliliklerinizi iyi biliyoruz. İşte bu sayede akıllı sensörlerle tam da müşterilerimizin ihtiyacı olanı teslim edebiliyoruz. Sistem çözümleri Avrupa, Asya ve Kuzey Amerika'da bulunan uygulama merkezlerinde müşteriye özel olarak test ve optimize edilir. Bütün bunlar bizi güvenilir bir tedarikçi ve ARGE ortağı haline getiriyor.

Kapsamlı hizmetlerimiz teklifimizi tamamlar: SICK Ömür Boyu servis hizmeti makinenin kullanım ömrü boyunca güvenlik ve verimlilik ile ilgili destek sağlar.

Bu bizim için "Sensör Zekası"dır.

DÜNYA GENELİNDE HEMEN YAKININIZDA:

Bilgi almak ve diğer merkezler için → www.sick.com