



CDB730-001
CDB

4DPROBAĞLAMA TEKNIĐİ

SICK
Sensor Intelligence.



Resimler farklı olabilir

Sipariş bilgileri

Tip	Stok no.
CDB730-001	1055981

Diğer cihaz modelleri ve aksesuar → www.sick.com/CDB

Ayrıntılı teknik bilgiler

Özellikler

Kısa açıklama	Bir sensör için küçük bağlantı modülü, 4 PG konnektörü (sadece TIM3xx-10xxxx için)
Desteklenen ürünler	TiM3xx
Yedekleme modül desteği(CMC)	Hayır
Ekran modülü desteği (CMD)	Hayır
Güç modülü desteği (CMP)	Hayır
Haberleşme modül desteği (CMF)	Hayır

Mekanik/Elektrik

Güç tüketimi	1 W
Gövde	Polycarbonat
Gövde rengi	Mavi (RAL 5012)
Koruma sınıfı	IP65 (DIN 40 050) ¹⁾
Koruma sınıfı	III
Ağırlık	+ 250 g
Boyutlar (U x G x Y)	124,2 mm x 113,1 mm x 53,9 mm
Okuyucu bağlantısı	15-pinli D-Sub HD dişi konnektör

¹⁾ SICK tarayıcı standart bağlantı kablosu kullandığınızda.

Arayüzler

Dijital girişler	Bağlantısı yapılmış bir sensöre bağlı olarak
Dijital çıkışlar	Bağlantısı yapılmış bir sensöre bağlı olarak
Optik göstergeler	9 LEDs
Konfigürasyon yazılımı	SOPAS ET

Ortam verileri

Çalışma ortamı sıcaklığı	0 °C ... +40 °C
Depolama sıcaklığı	-20 °C ... +70 °C
İzin verilen rölatif nem	± 90 %, yoğuşmasız

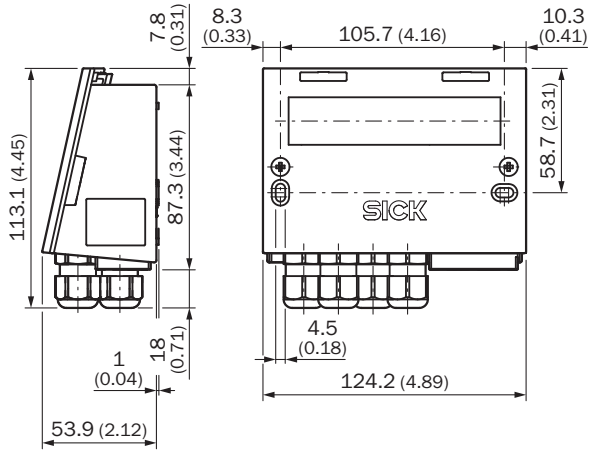
Sınıflandırmalar

ECLASS 5.0	27242208
ECLASS 5.1.4	27242608

ECLASS 6.0	27242608
ECLASS 6.2	27242608
ECLASS 7.0	27242608
ECLASS 8.0	27242608
ECLASS 8.1	27242608
ECLASS 9.0	27242608
ECLASS 10.0	27242608
ECLASS 11.0	27242608
ECLASS 12.0	27242608
ETIM 5.0	EC001604
ETIM 6.0	EC001604
ETIM 7.0	EC001604
ETIM 8.0	EC001604
UNSPSC 16.0901	32151705


Teknik çizim (Ölçüler mm cinsindedir)

CDB620



Önerilen aksesuar

Diğer cihaz modelleri ve aksesuar → www.sick.com/CDB

	Kısa açıklama	Tip	Stok no.
Diğer			
	• Açıklama: CDB620/CDB650/CDM42x entegrasyonu için harici parametre belleği	CMC600-101	1042259

BİR BAKIŞTA SICK

SICK, endüstriyel uygulamalarda akıllı sensör ve sensör çözümleri konusunda lider üreticilerdendir. Eşsiz bir ürün ve hizmet yelpazesi; süreçlerin güvenli ve etkili şekilde kontrolünü, kişilerin kazalardan korunmasını ve çevreye verilen zararların önlenmesini sağlayan mükemmel temeli oluşturur.

Çok çeşitli branşlarda kapsamlı bilgi birikimine sahibiz ve süreçleriniz ile gerekliliklerinizi iyi biliyoruz. İşte bu sayede akıllı sensörlerle tam da müşterilerimizin ihtiyacı olanı teslim edebiliyoruz. Sistem çözümleri Avrupa, Asya ve Kuzey Amerika'da bulunan uygulama merkezlerinde müşteriye özel olarak test ve optimize edilir. Bütün bunlar bizi güvenilir bir tedarikçi ve ARGE ortağı haline getiriyor.

Kapsamlı hizmetlerimiz teklifimizi tamamlar: SICK Ömür Boyu servis hizmeti makinenin kullanım ömrü boyunca güvenlik ve verimlilik ile ilgili destek sağlar.

Bu bizim için "Sensör Zekası"dır.

DÜNYA GENELİNDE HEMEN YAKININIZDA:

Bilgi almak ve diğer merkezler için → www.sick.com