



# Systemtyp IRS060-x53xxxx

ICR89x System

追蹤查詢系統

**SICK**  
Sensor Intelligence.



## 訂購資訊

型號	貨號
Systemtyp IRS060-x53xxxx	應要求提供

包含在供貨範圍內: ICD890-3200100 (1), ICD890-3301000 (1), ICI890-24100 (1), ICI890-34100 (1), ICI890-23000 (1), ICI890-33000 (1), ICI890-11000 (1), MSC800-0000 (1)

確切的裝置規格與產品的性能資料可能發生變化，並且依相應應用與客戶要求而定。我們的區域銷售組織可幫助您選擇合適的裝置配置。

其他設備結構與配件 → [www.sick.com/ICR89x\\_System](http://www.sick.com/ICR89x_System)



## 詳細技術資料

### 特徵

攝影機類型	ICR89x
控制器	MSC800
照明範圍	750 mm
聚焦方式	動態對焦控制
讀取範圍	600 mm
讀取範圍高度	600 mm
MTBF	80,000 h
MTTR	< 10 min
圖像解析度	> 200 dpi (在3.8 m/s情況下)
物件旋轉	± 15°
物件側面/攝影機數量	5個側面 (3個攝影機)
物件側面/攝影機最大數量	最多6個側面 (16個攝影機)
運輸技術類型	皮帶 交叉帶 滾輪 斜盤 其他應要求提供
運輸機典型高度	500 mm ... 1,200 mm

### 機械/電氣

尺寸、系統 (長 x 寬 x 高)	2,100 mm x 1,950 mm x 2,100 mm (高度可達2800 mm, 依賴於傳送帶高度)
觸發	WLA16P <sup>1)</sup>
編碼器	SICK DFBV60 <sup>2)</sup>
輸入功率	視配置而定

<sup>1)</sup> 若由SICK供貨。

<sup>2)</sup> 0.2 mm解析度 (僅用於皮帶傳送)。

### 性能

條碼類型	2/5 Interleaved Codabar Code 128
------	--

	Code 39 EAN/UPC, 含附加元件 GS1-128 / EAN 128 郵政編號
壓力比	2:1 ... 3:1
最小物件間隙	50 mm
二維條碼種類	矩陣式二維條碼ECC200 MaxiCode QR code PDF417 其他應要求提供
每秒物件數量	10

## 介面

串列	✓
協議	RS-232
協議	TCP/IP

## 環境資料

條碼印刷對比度 (PCS)	≤ 40 %
運作環境溫度	0 °C ... +50 °C
倉庫環境溫度	-20 °C ... +70 °C
允許的相對濕度	95 %, 非凝結
抗環境光	2,000 lx, 條碼上

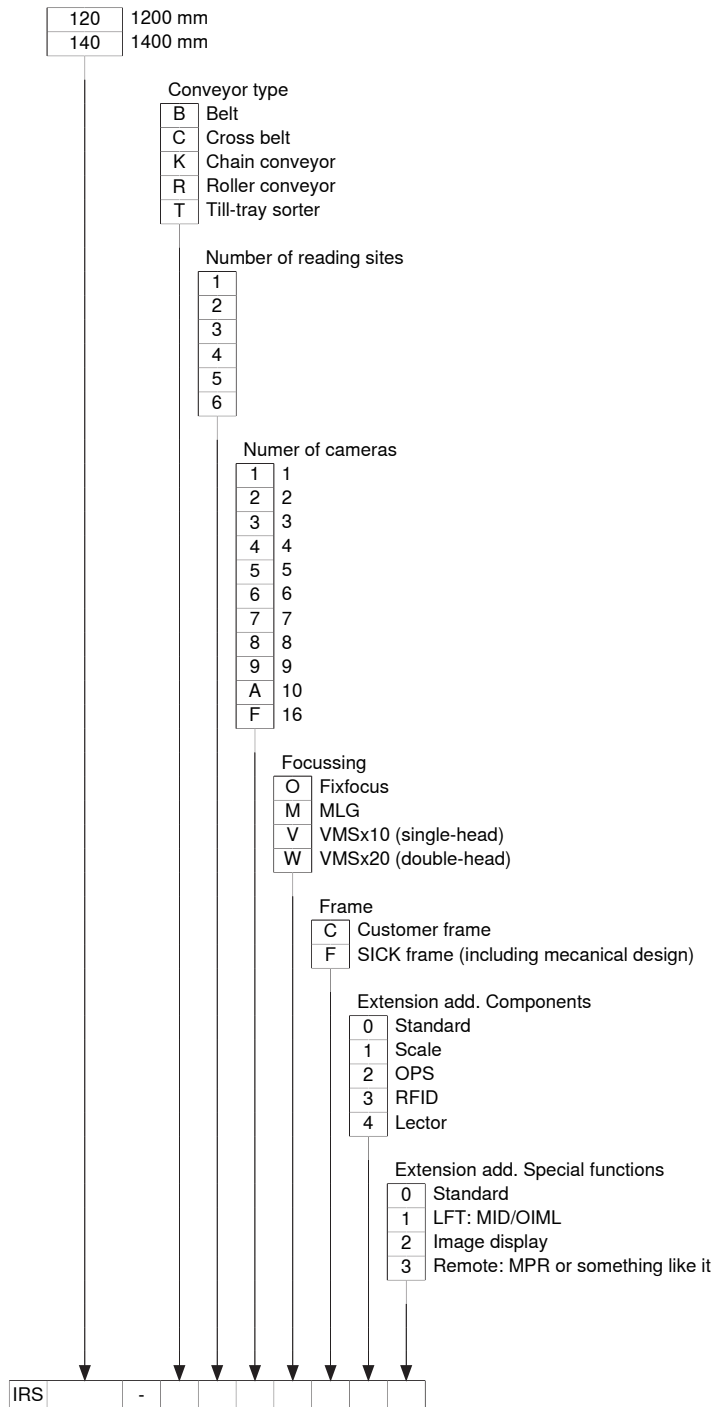
## 分類

ECl@ss 5.0	27280103
ECl@ss 5.1.4	27280103
ECl@ss 6.0	27280103
ECl@ss 6.2	27280103
ECl@ss 7.0	27280103
ECl@ss 8.0	27280103
ECl@ss 8.1	27280103
ECl@ss 9.0	27280103
ECl@ss 10.0	27280103
ECl@ss 11.0	27280103
ETIM 5.0	EC002550
ETIM 6.0	EC002550
ETIM 7.0	EC002550
ETIM 8.0	EC002550
UNSPSC 16.0901	43211701

## 型號代碼

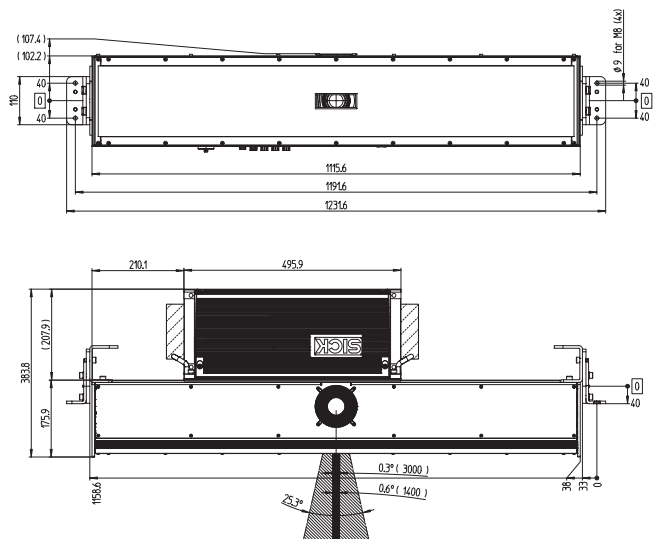
Read field width

60	600 mm
80	800 mm
100	1000 mm



尺寸圖 (尺寸 (mm))

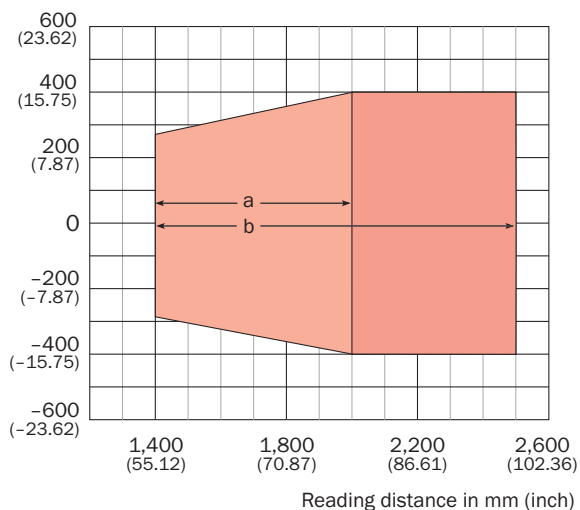
ICR89x攝影機



讀取範圍示意圖

ICD890型攝影機, 附ICI890照明元件 (900 mm)

Reading field height in mm (inch)



Resolution

- a: 0.15 mm (5.9 mil), 250 dpi
- b: 0.20 mm (7.9 mil), 200 dpi

## SICK概述

SICK是為工業應用提供智慧型感測器與感測器解決方案的領導製造商之一。獨特的產品與服務範圍，為安全高效控制流程、防止人員事故與避免環境損害，奠定了完美基礎。

我們在不同產業擁有豐富經驗，並了解他們的流程與需求。因此，我們能夠利用智慧型感測器準確滿足客戶的需要。位於歐洲、亞洲與北美洲的應用中心，對客戶的客製化系統解決方案進行測試與優化。這一切有助於我們成為可靠的供應商與研發夥伴。

廣泛的服務使我們的產品更完善：SICK全方位服務在機器的整個生命週期內提供支援，並確保安全性與生產率。

這即是我們的「智慧型感測器」。

## 全球分佈：

各分公司地點與聯絡人 - [www.sick.com](http://www.sick.com)